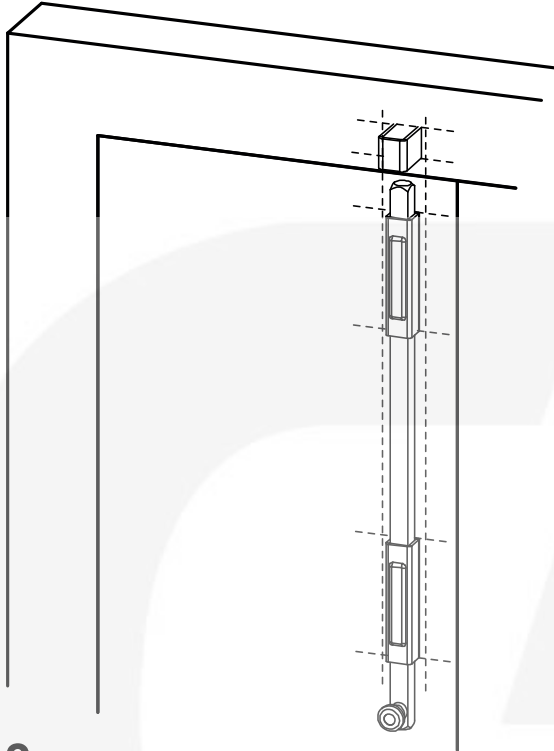
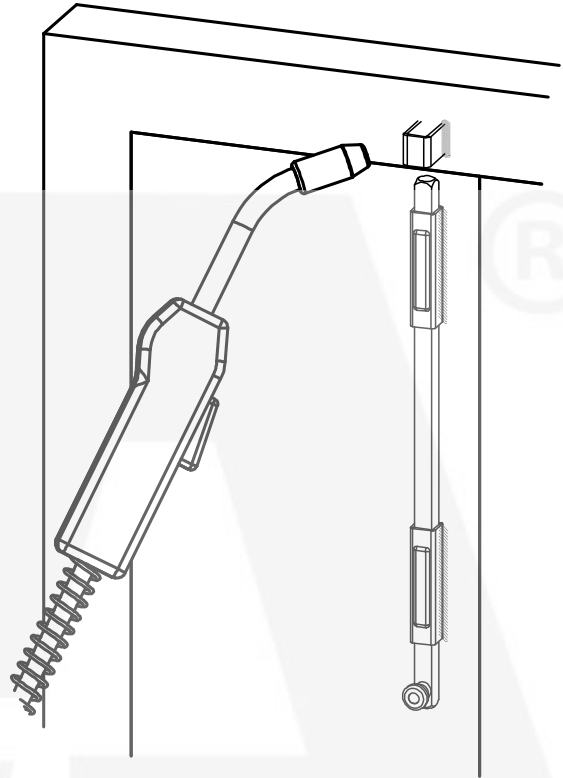


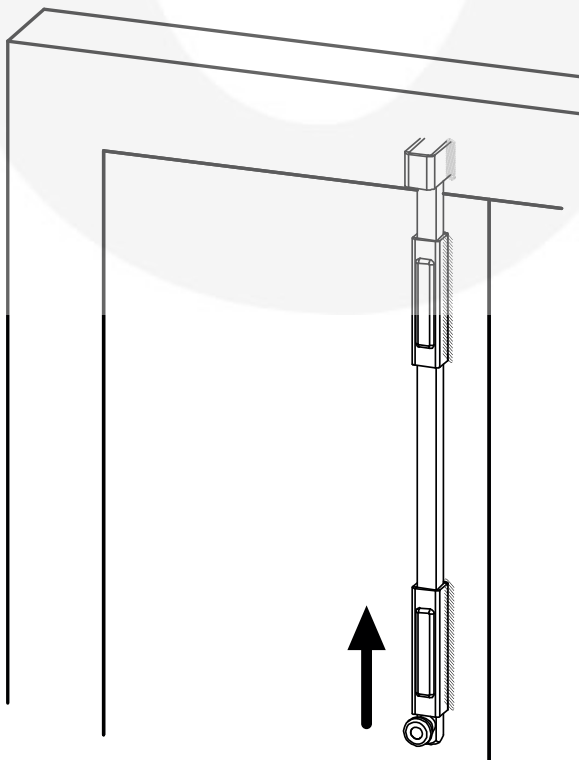
1



2

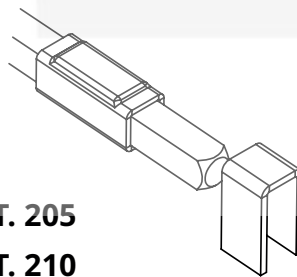


3



ART. 205

ART. 210



ART. 206

ART. 211

