

cod.	mm.	pz/pcs	L	passanti
210.300	300	10	320	2
210.600	600	8	590	2



Sistemi di chiusura



Componenti in Acciaio Zincato



- Componente da saldare.
- Rinforzare adeguatamente le zone d'attacco.



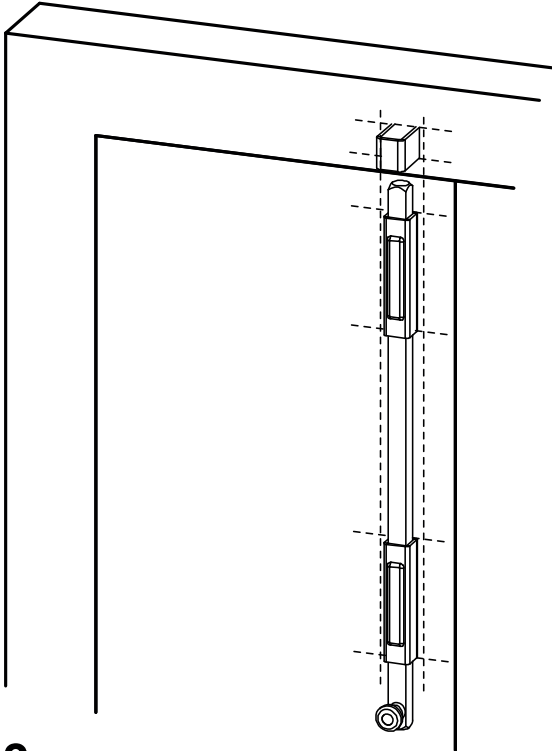
- Ogni 6 mesi controllare il prodotto e lubrificare ogni 25000 cicli le parti a contatto.
- Nel caso si riscontrino delle anomalie, impedirne l'uso e far verificare il prodotto installato da personale professionale.



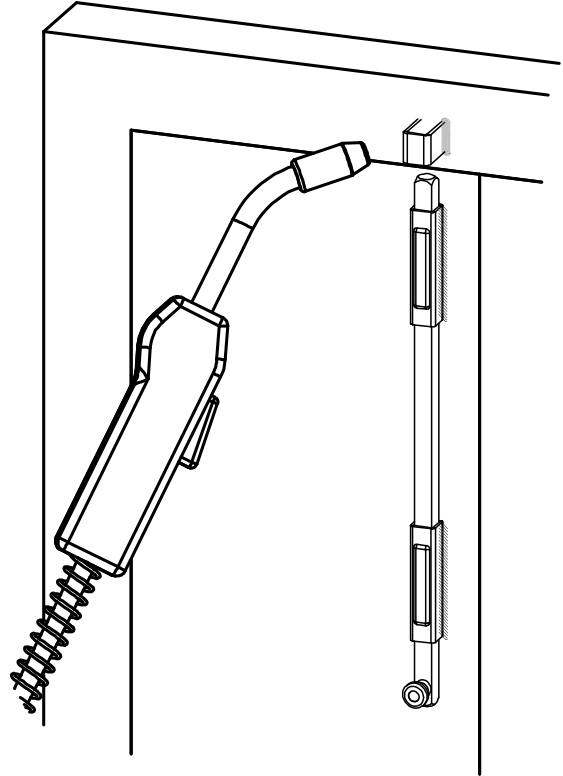
Smaltire responsabilmente il prodotto e le sue parti d'imballaggio rispettando le normative locali nel Paese d'installazione.

L'azienda si riserva di apportare modifiche tecniche ed estetiche senza nessun preavviso. Si declina ogni responsabilità per uso improprio dei prodotti. Ogni disegno, fotografia, marchio, logo, deve intendersi come proprietà esclusiva della Combi Arialdo. Tutti gli utilizzi non autorizzati saranno perseguiti penalmente.

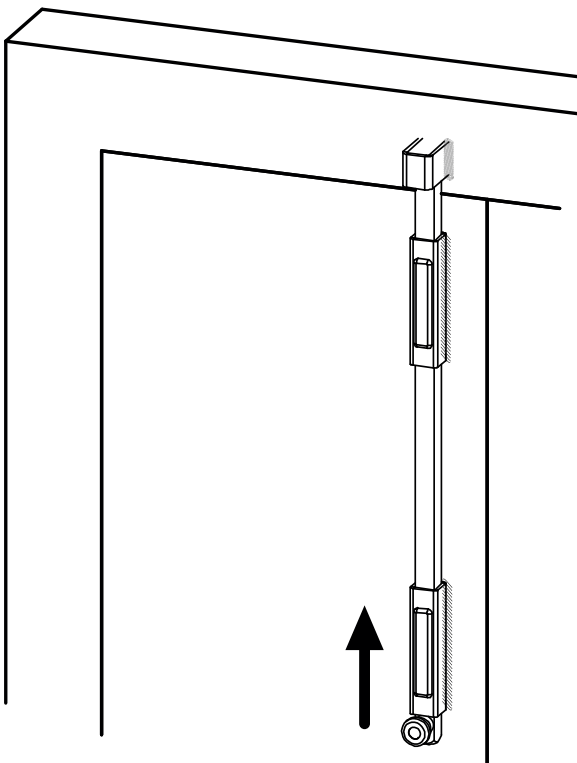
1



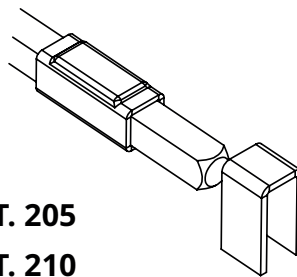
2



3



ART. 205
ART. 210



ART. 206
ART. 211

