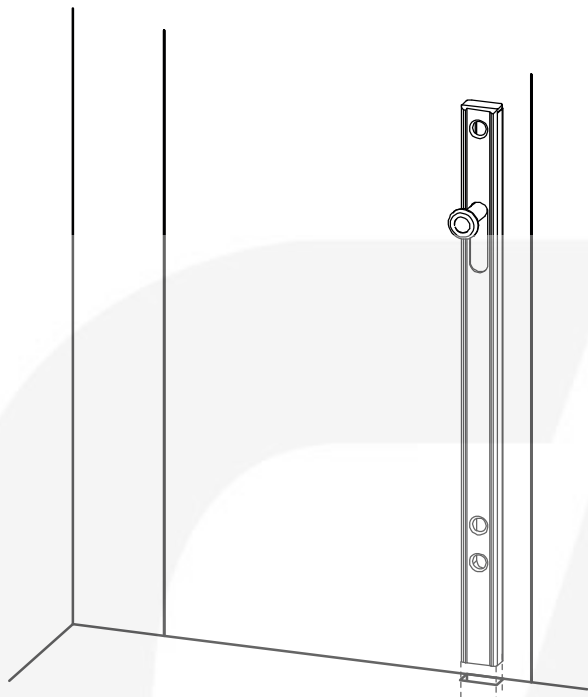
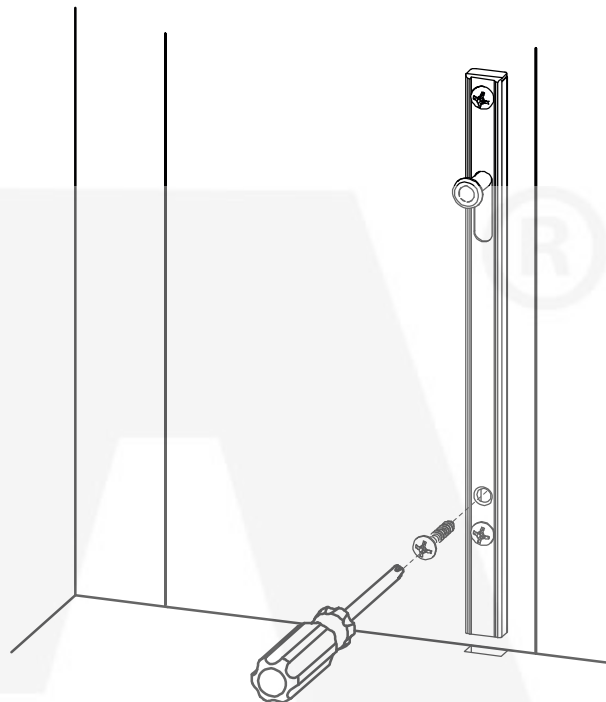


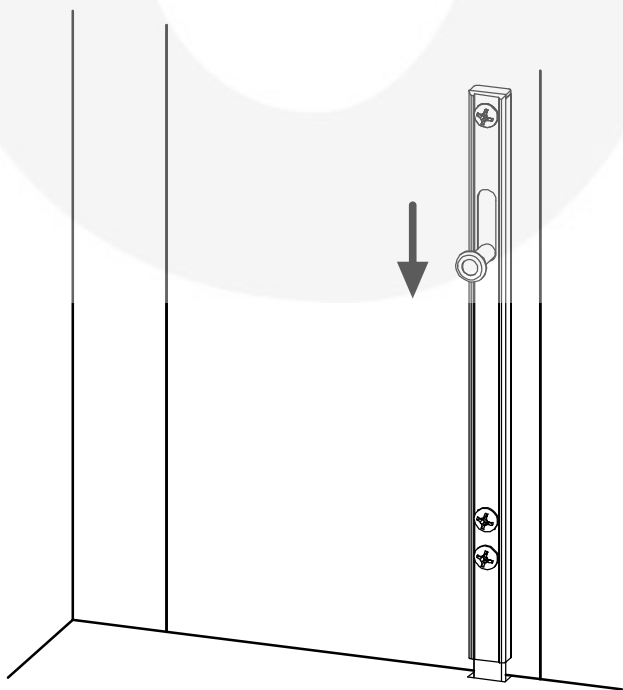
1



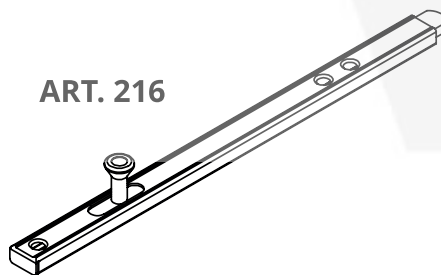
2



3



ART. 216



ART. 217

