

cod.	mm.	pz/pcs	L	R
217.200	200	10	201	0 - 26
217.250	250	10	251	0 - 26
217.300	300	10	301	0 - 26
217.400	400	10	401	0 - 26
217.500	500	10	501	0 - 26
217.700	700	10	701	0 - 26



Sistemi di chiusura



Componenti in Acciaio Zincato e Verniciato



- Componente a fissare.
- Rinforzare adeguatamente le zone d'attacco.



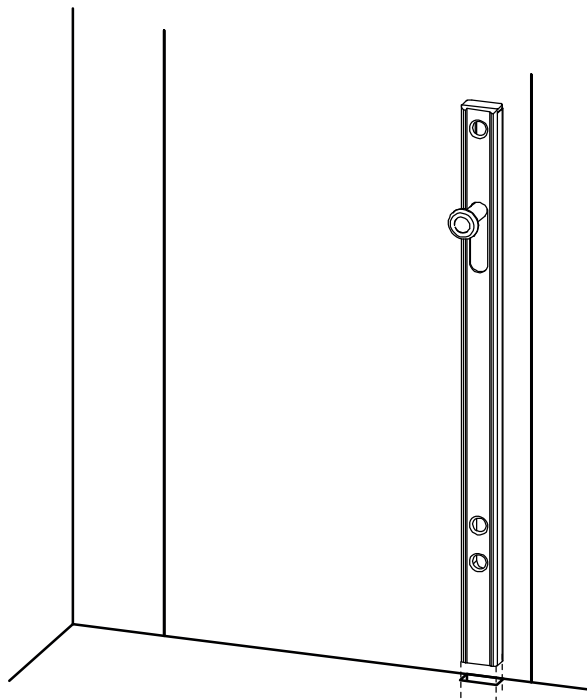
- Ogni 12 mesi controllare il prodotto .
- Nel caso si riscontrino delle anomalie, impedirne l'uso e far verificare il prodotto installato da personale professionale.



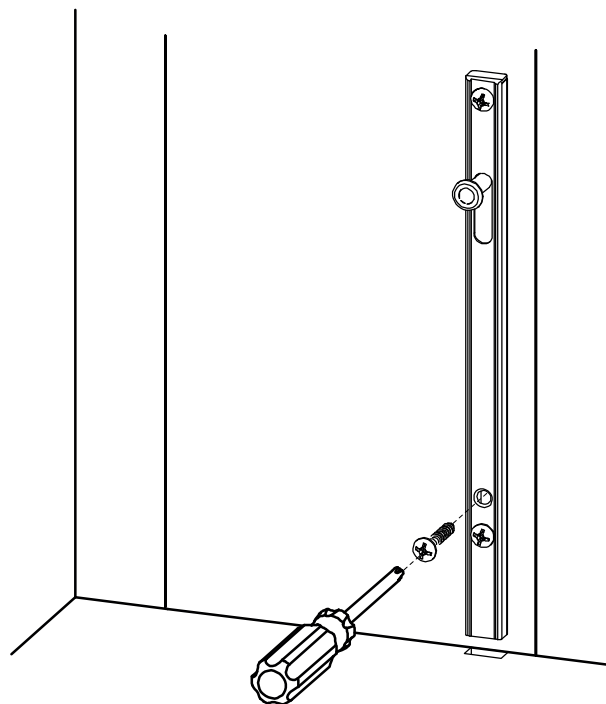
Smaltire responsabilmente il prodotto e le sue parti d'imballaggio rispettando le normative locali nel Paese d'installazione.

L'azienda si riserva di apportare modifiche tecniche ed estetiche senza nessun preavviso. Si declina ogni responsabilità per uso improprio dei prodotti. Ogni disegno, fotografia, marchio, logo, deve intendersi come proprietà esclusiva della Combi Arialdo. Tutti gli utilizzi non autorizzati saranno perseguiti penalmente.

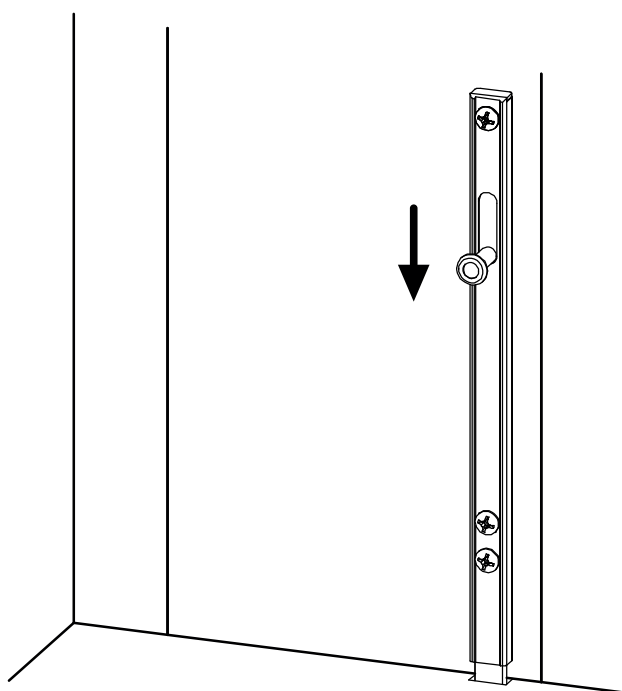
1



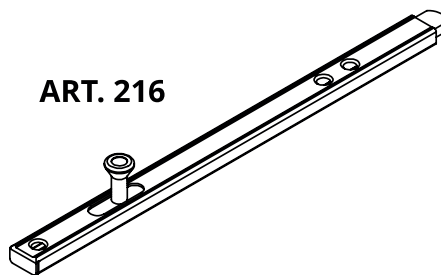
2



3



ART. 216



ART. 217

