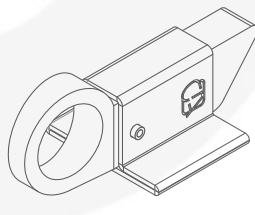
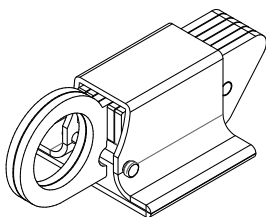


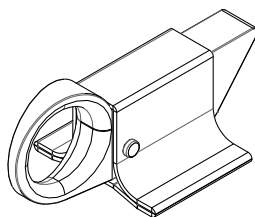
**ART. 265**



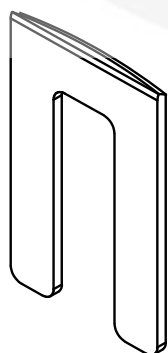
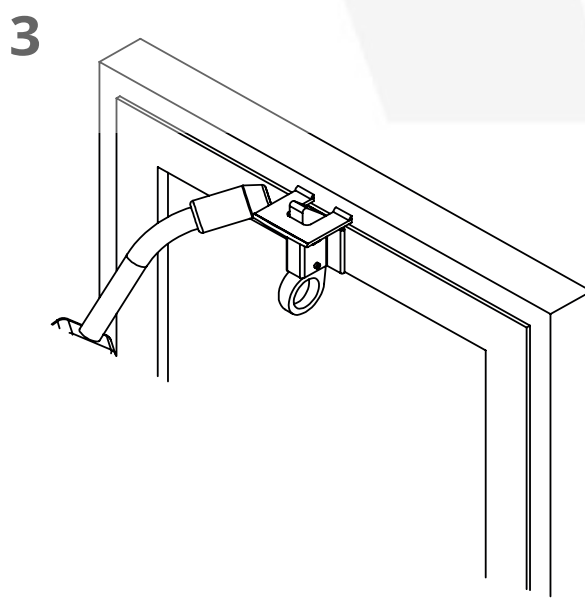
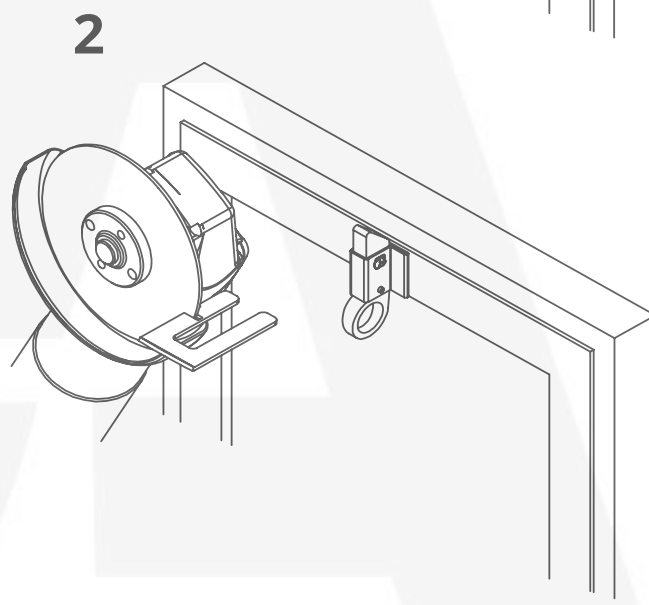
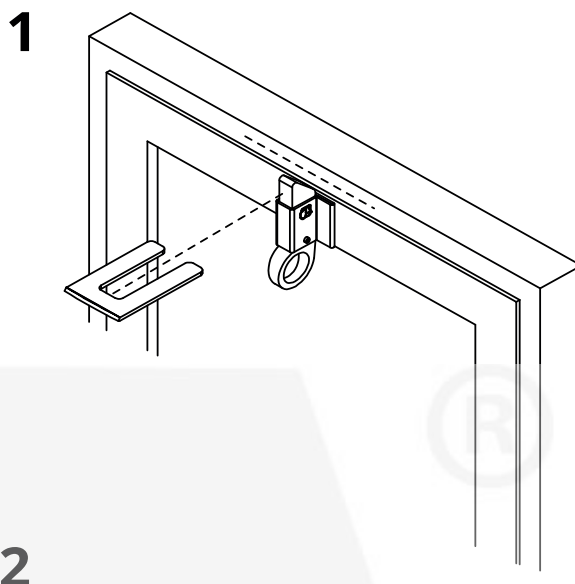
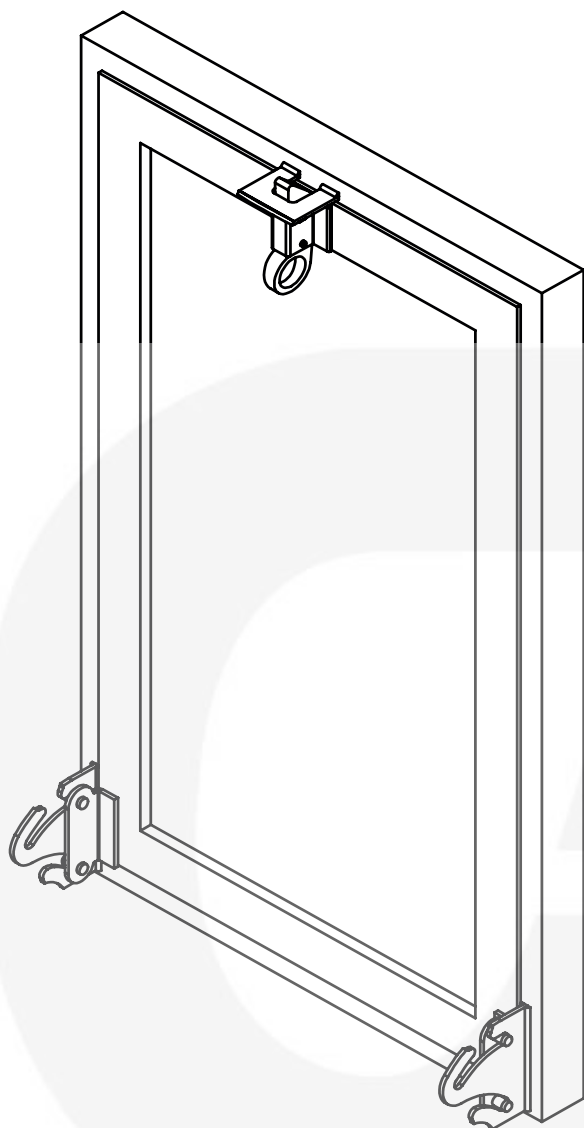
**ART. 265 T**



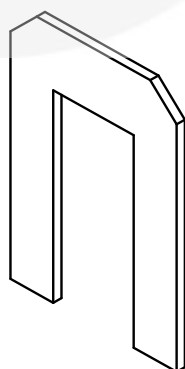
**ART. 266**



**ART. 267**



**ART. 270**



**ART. 271**