

cod.	mm.	pz/pcs	A	B	R	C1	C2	C3	L	H1	H2	ØD	E
290.70	70	12	50	20	0 - 22	30	-	29	39	27	9,5	4	16x6
290.120	120	12	80	40	0 - 38	60	20	29	39	27	9,5	4	16X6
290.150	150	12	100	50	0 - 50	80	30	29	39	27	9,5	4	16X6
290.200	200	12	120	70	0 - 75	100	50	29	39	27	9,5	4	16X6



Sistemi di chiusura



- Componente da fissare.
- Rinforzare adeguatamente le zone d'attacco.



Smaltire responsabilmente il prodotto e le sue parti d'imballaggio rispettando le normative locali nel Paese d'installazione.

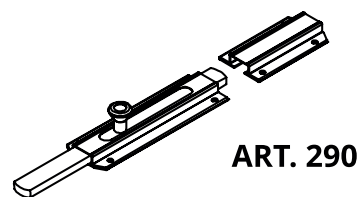
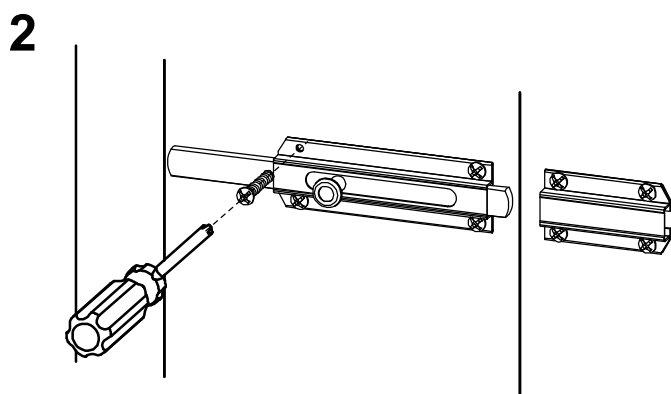
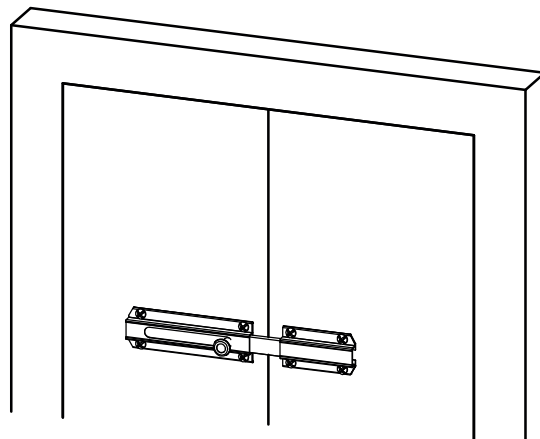
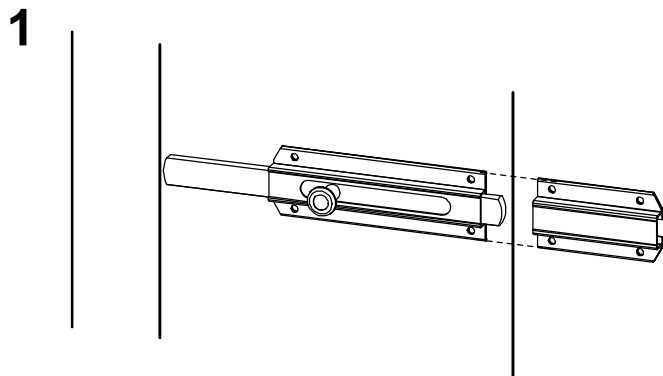


Componenti in Acciaio Zincato

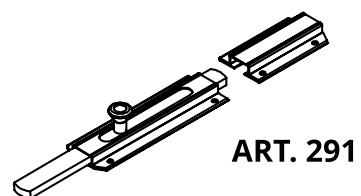


- Ogni 6/12 mesi controllare il prodotto.
- Nel caso si riscontrino delle anomalie, impedire l'uso e far verificare il prodotto installato da personale professionale.

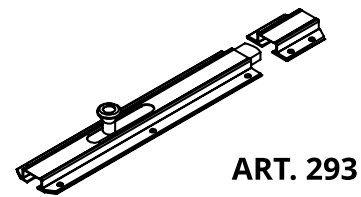
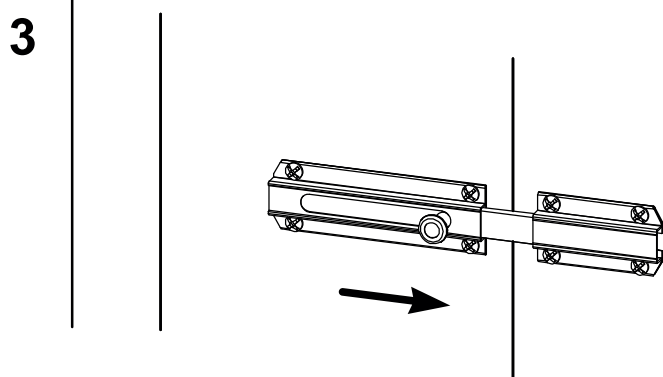
L'azienda si riserva di apportare modifiche tecniche ed estetiche senza nessun preavviso. Si declina ogni responsabilità per uso improprio dei prodotti. Ogni disegno, fotografia, marchio, logo, deve intendersi come proprietà esclusiva della Combi Arialdo. Tutti gli utilizzi non autorizzati saranno perseguiti penalmente.



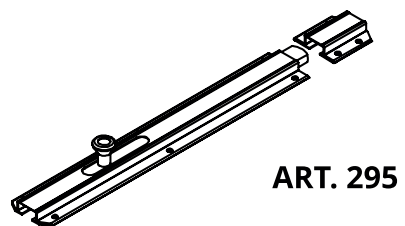
**ART. 290**



**ART. 291**



**ART. 293**



**ART. 295**