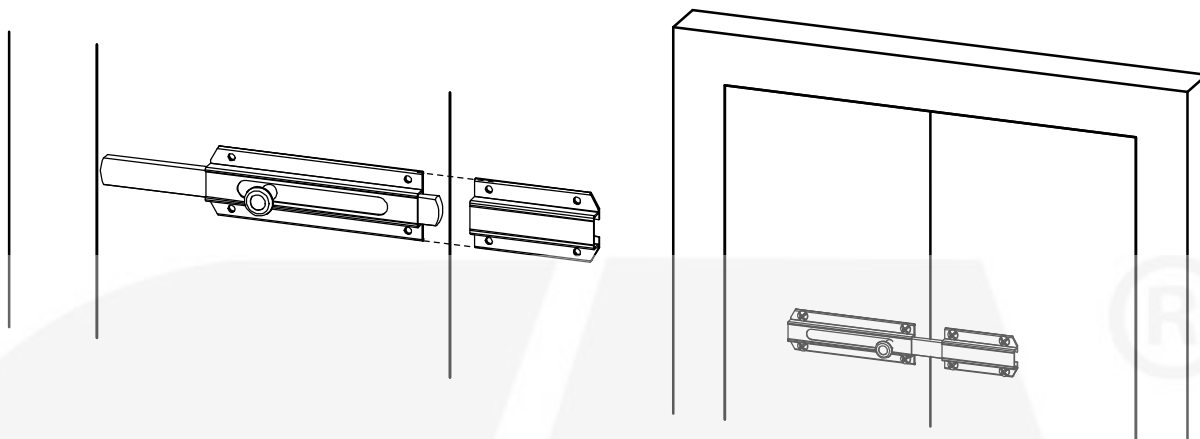
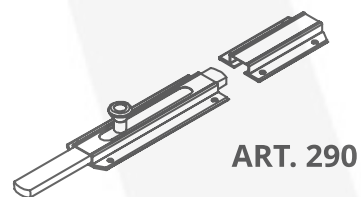
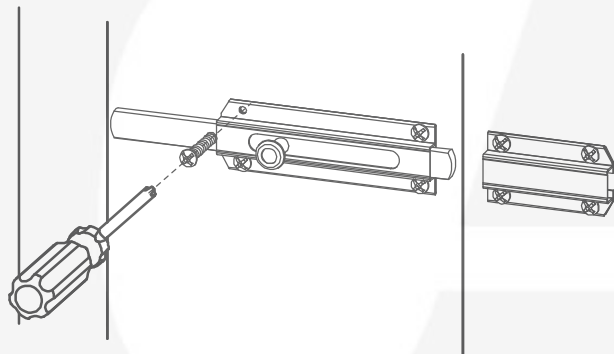


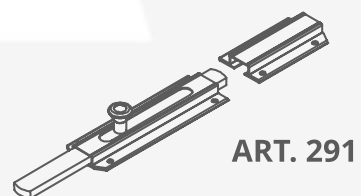
1



2

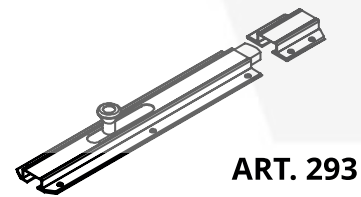
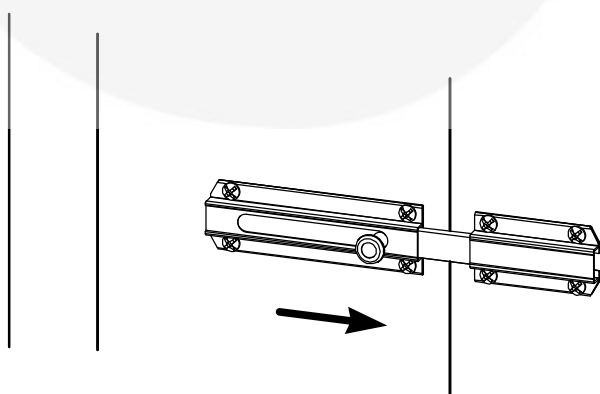


ART. 290

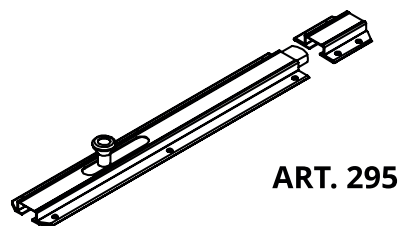


ART. 291

3



ART. 293



ART. 295