

cod.	mm.	pz/pcs	A	B	C	R
293.200	200	10	150	40	62	0 - 48
293.250	250	10	200	40	89	0 - 48
293.300	300	10	220	70	97	0 - 78
293.400	400	10	290	100	135	0 - 108



Sistemi di chiusura



Componenti in Acciaio Zincato e Verniciato



- Componente da fissare.
- Rinforzare adeguatamente le zone d'attacco.



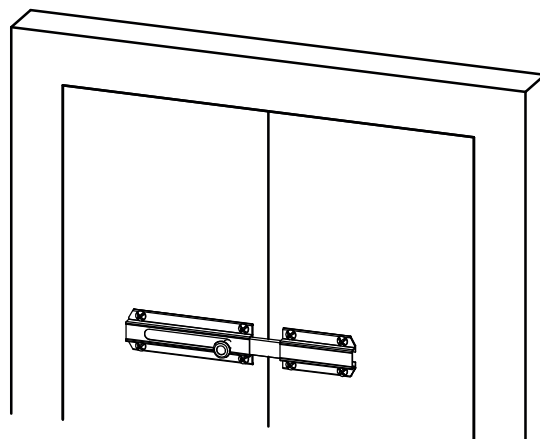
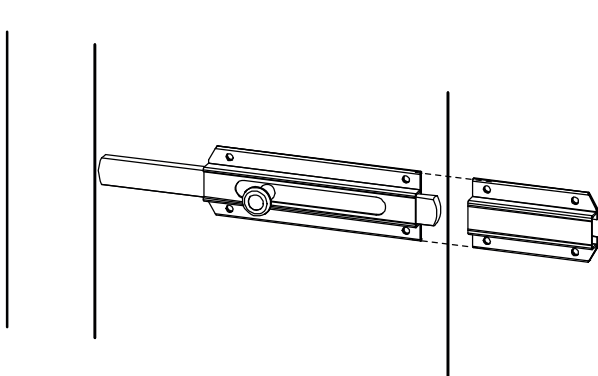
- Ogni 6/12 mesi controllare il prodotto.
- Nel caso si riscontrino delle anomalie, impedirne l'uso e far verificare il prodotto installato da personale professionale.



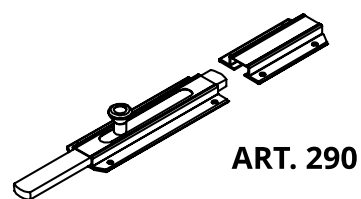
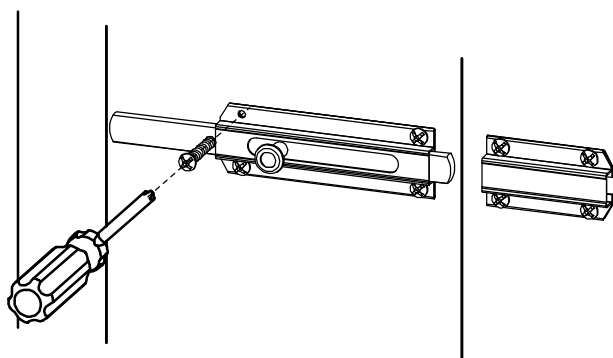
Smaltire responsabilmente il prodotto e le sue parti d'imballaggio rispettando le normative locali nel Paese d'installazione.

L'azienda si riserva di apportare modifiche tecniche ed estetiche senza nessun preavviso. Si declina ogni responsabilità per uso improprio dei prodotti. Ogni disegno, fotografia, marchio, logo, deve intendersi come proprietà esclusiva della Combi Arialdo. Tutti gli utilizzi non autorizzati saranno perseguiti penalmente.

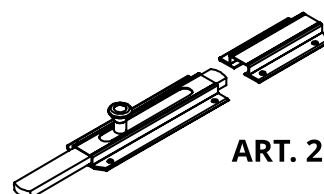
1



2

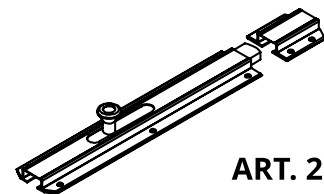
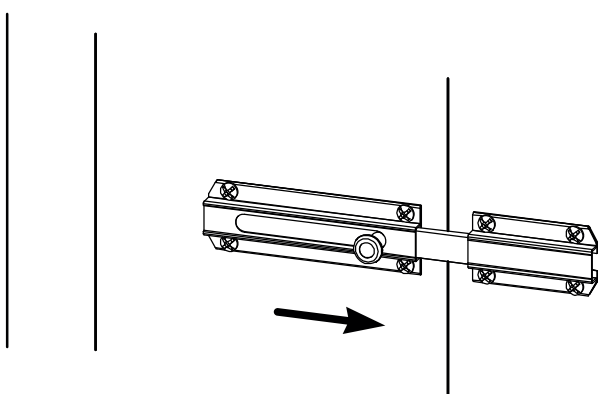


ART. 290

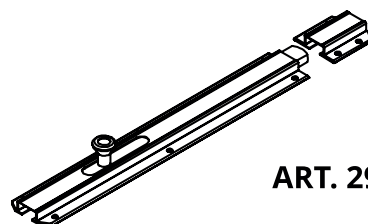


ART. 291

3



ART. 293



ART. 295