

cod.	mm.	pz/pcs	A	C	ØD	E	sp.	F	G	H	I
297.16x230	16x230	6	230	140	Ø15	50	3	122	-	37	5.5x7
297.16x560	16x560	4	560	465	Ø15	50	3	447	148	37	5.5x7
297.20x710	20x710	2	710	630	Ø19	50	4	612	148	35	5.5x7



Sistemi di chiusura



Componenti In Acciaio Zincato



- Componente da fissare.
- Rinforzare adeguatamente le zone d'attacco.

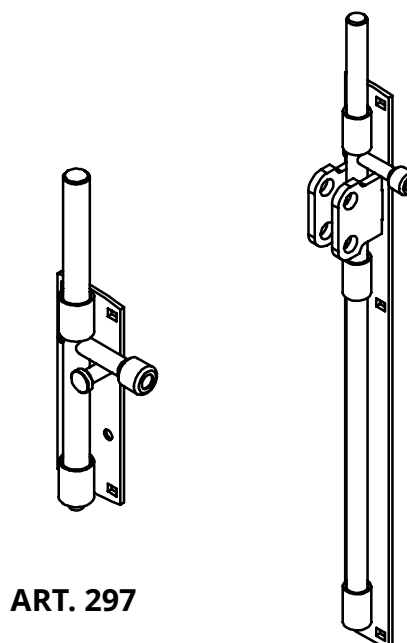
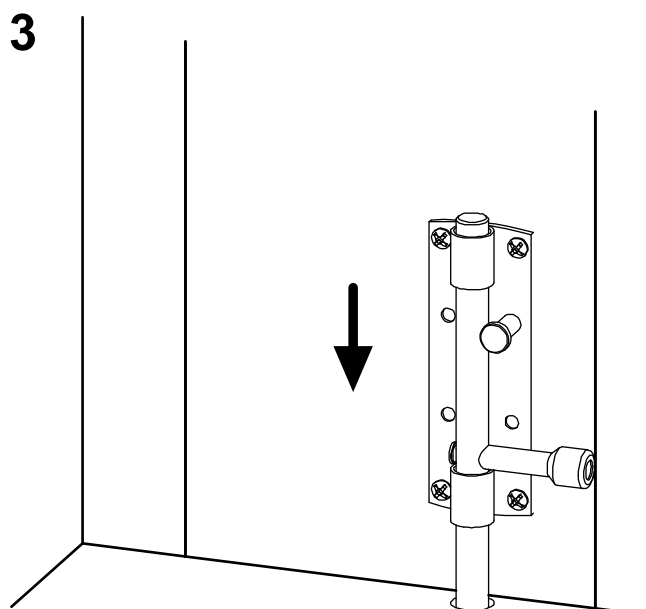
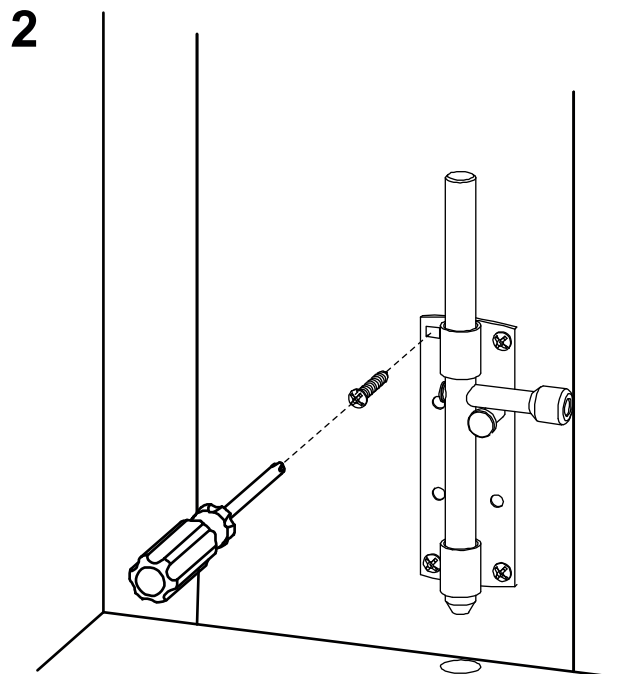
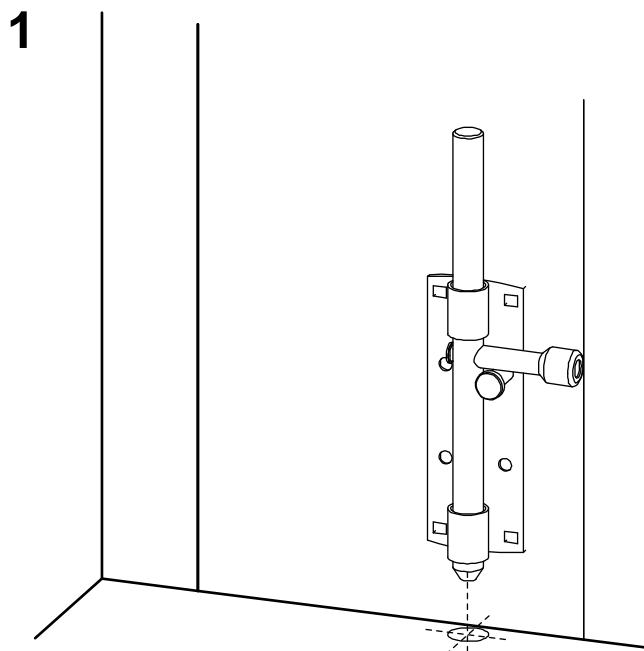


- Ogni 6/12 mesi controllare il prodotto.
- Nel caso si riscontrino delle anomalie, impedirne l'uso e far verificare il prodotto installato da personale professionale.



Smaltire responsabilmente il prodotto e le sue parti d'imballaggio rispettando le normative locali nel Paese d'installazione.

L'azienda si riserva di apportare modifiche tecniche ed estetiche senza nessun preavviso. Si declina ogni responsabilità per uso improprio dei prodotti. Ogni disegno, fotografia, marchio, logo, deve intendersi come proprietà esclusiva della Combi Arialdo. Tutti gli utilizzi non autorizzati saranno perseguiti penalmente.



ART. 297

ART. 298