

cod.	mm.	pz/pcs	A	B	C	ØD	ØM	E	sp.	F	G	H	I
299.10x100	10x100	10	100	15	68	Ø10	10,5	35	3	53	-	22	5.5x7
299.12x150	12x150	10	145	40	100	Ø12	10,5	35	3	84	24	22	5.5x7
299.12x200	12x200	8	200	55	155	Ø12	10,5	35	3	139	39	22	5.5x7
299.12x250	12x250	8	250	55	180	Ø12	10,5	35	3	164	39	22	5.5x7
299.16x250	16x250	6	245	55	180	Ø15	10,5	35	3	164	39	22	5.5x7
299.16x320	16x320	6	320	75	245	Ø15	10,5	50	3	227	57	37	5.5x7



Sistemi di chiusura



Componenti In Acciaio Zincato



- Componente da fissare.
- Rinforzare adeguatamente le zone d'attacco.



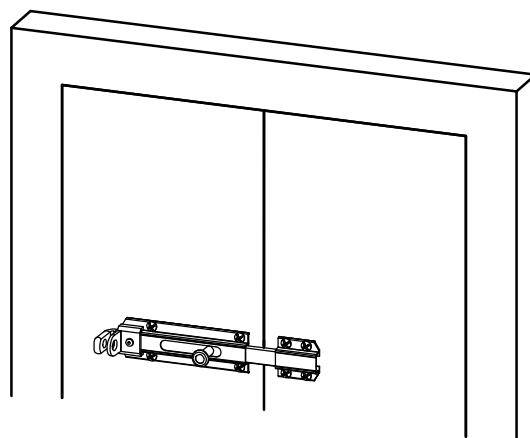
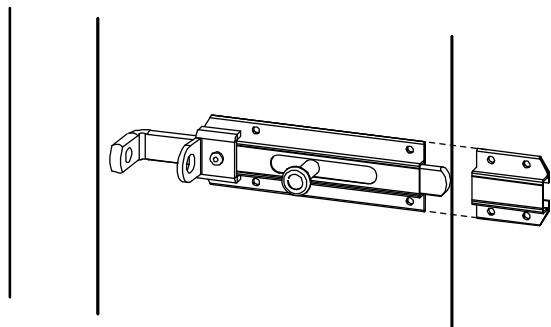
- Ogni 6/12 mesi controllare il prodotto.
- Nel caso si riscontrino delle anomalie, impedirne l'uso e far verificare il prodotto installato da personale professionale.



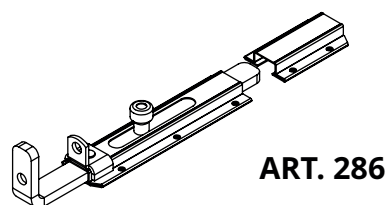
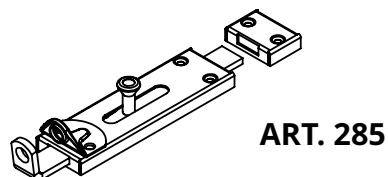
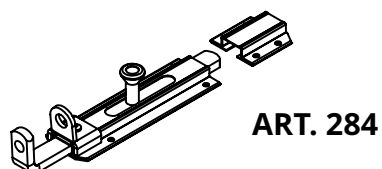
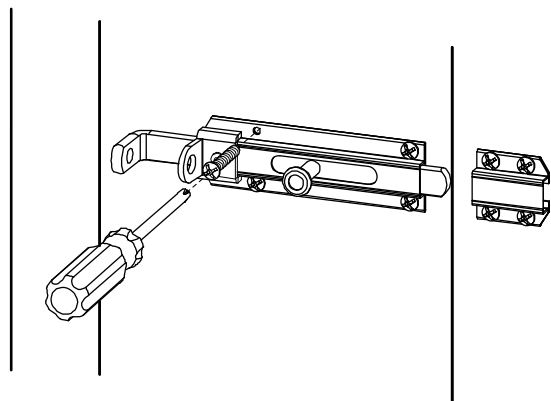
Smaltire responsabilmente il prodotto e le sue parti d'imballaggio rispettando le normative locali nel Paese d'installazione.

L'azienda si riserva di apportare modifiche tecniche ed estetiche senza nessun preavviso. Si declina ogni responsabilità per uso improprio dei prodotti. Ogni disegno, fotografia, marchio, logo, deve intendersi come proprietà esclusiva della Combi Arialdo. Tutti gli utilizzi non autorizzati saranno perseguiti penalmente.

1



2



3

