

cod.	mm.	pz/pcs	L
361.180	180	10	180
361.230	230	10	230



Sistemi di chiusura



Componenti in Acciaio Verniciato



• Componente da fissare.



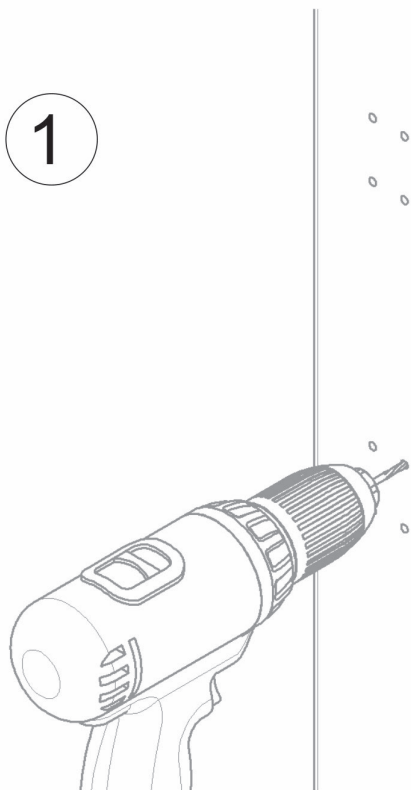
• Ogni 6/12 mesi controllare il prodotto.  
• Nel caso si riscontrino delle anomalie, impedirne l'uso e far verificare il prodotto installato da personale professionale.



Smaltire responsabilmente il prodotto e le sue parti d'imballaggio rispettando le normative locali nel Paese d'installazione.

L'azienda si riserva di apportare modifiche tecniche ed estetiche senza nessun preavviso. Si declina ogni responsabilità per uso improprio dei prodotti. Ogni disegno, fotografia, marchio, logo, deve intendersi come proprietà esclusiva della Combi Arialdo. Tutti gli utilizzi non autorizzati saranno perseguiti penalmente.

1



2

