

cod.	mm.	pz/pcs	A	B	C	ØD	E	M	portata per coppia
747.P	PICCOLO	6	83	50	22	Ø24	35	M8	85 kg.
747.M	MEDIO	6	128	67	22,5	Ø44	51	M12	650 kg.
747.G	GRANDE	6	163	89	30	Ø54	62	MB18	750 kg.



Accessori per cancelli scorrevoli



Componenti in Acciaio Zincato



- La portata è riferita ad una coppia di carrelli.
- Componente da utilizzare in abbinamento alla monorotaia art. 920. Per garantire la portata del carrello, la monorotaia deve essere supportata ogni 700 mm.



- Componente da fissare.
- Rinforzare adeguatamente le zone d'attacco.

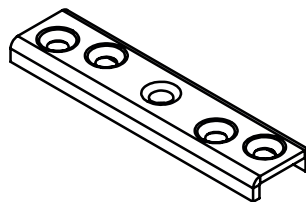
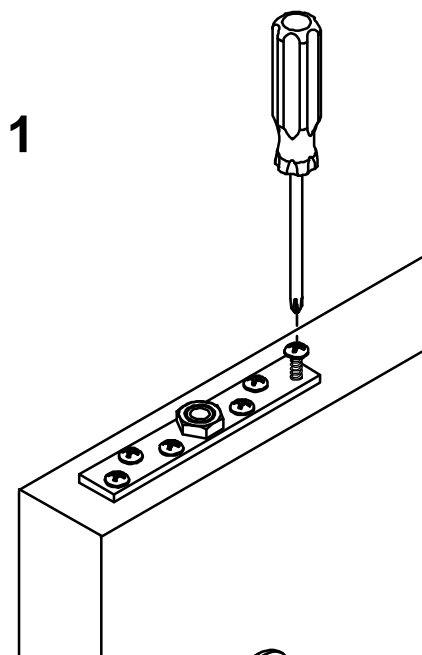


- Ogni 6/12 mesi controllare il prodotto.
- Nel caso si riscontrino delle anomalie, impedirne l'uso e far verificare il prodotto installato da personale professionale.

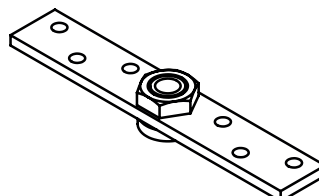
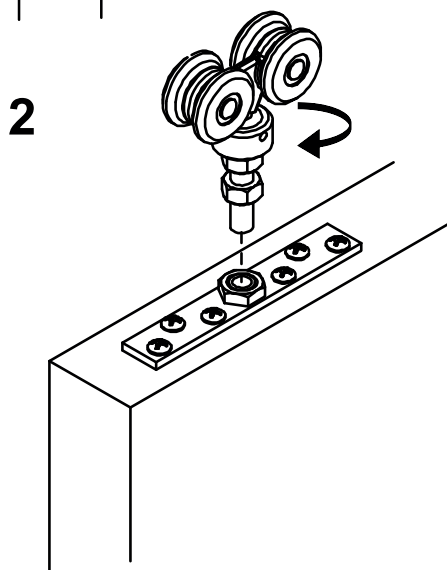


Smaltire responsabilmente il prodotto e le sue parti d'imballaggio rispettando le normative locali nel Paese d'installazione.

L'azienda si riserva di apportare modifiche tecniche ed estetiche senza nessun preavviso. Si declina ogni responsabilità per uso improprio dei prodotti. Ogni disegno, fotografia, marchio, logo, deve intendersi come proprietà esclusiva della Combi Arialdo. Tutti gli utilizzi non autorizzati saranno perseguiti penalmente.



**Art. 782**



**Art. 783**

