

cod.	mm.	pz/pcs	A	C	ØD	M	portata per coppia	cusc. schermati
755NY.P	PICCOLO	12	60	20	Ø24	M8	15 kg.	no
755NY.M	MEDIO	12	95	22	Ø40	M12	150 kg.	si



Accessori per cancelli scorrevoli



Componenti in Acciaio Zincato e Nylon



- La portata è riferita ad una coppia di carrelli.
- Componente da utilizzare in abbinamento alla monorotaia art. 920. Per garantire la portata del carrello, la monorotaia deve essere supportata ogni 700 mm.



- Componente da fissare.
- Rinforzare adeguatamente le zone d'attacco.

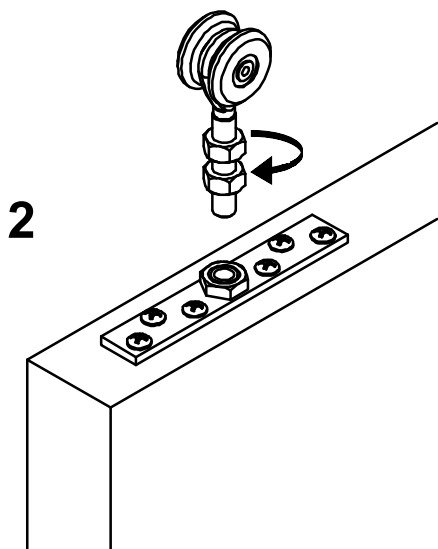
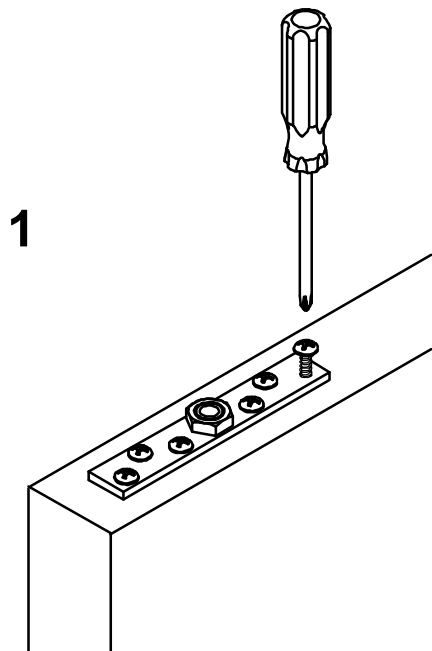


- Ogni 6/12 mesi controllare il prodotto.
- Nel caso si riscontrino delle anomalie, impedirne l'uso e far verificare il prodotto installato da personale professionale.

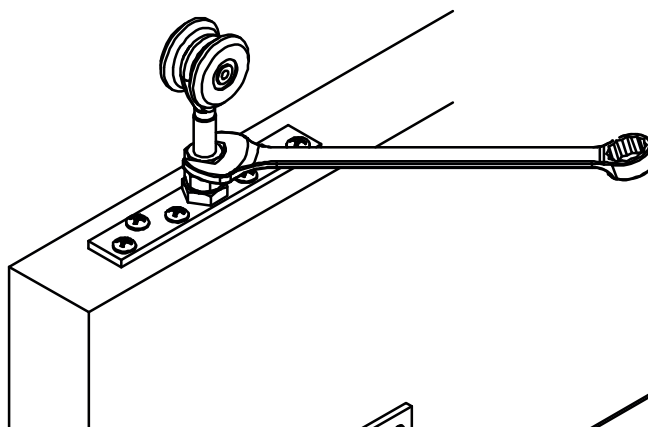


Smaltire responsabilmente il prodotto e le sue parti d'imballaggio rispettando le normative locali nel Paese d'installazione.

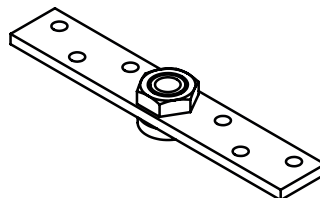
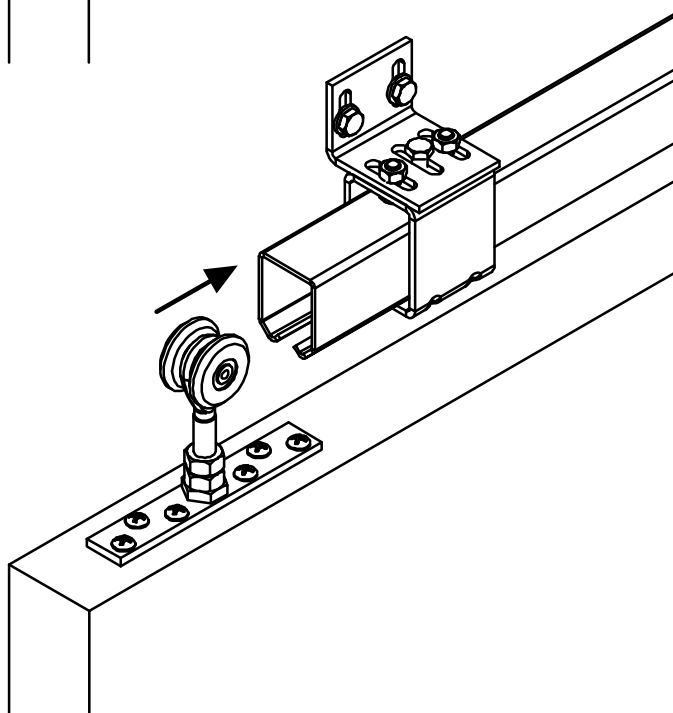
L'azienda si riserva di apportare modifiche tecniche ed estetiche senza nessun preavviso. Si declina ogni responsabilità per uso improprio dei prodotti. Ogni disegno, fotografia, marchio, logo, deve intendersi come proprietà esclusiva della Combi Arialdo. Tutti gli utilizzi non autorizzati saranno perseguiti penalmente.



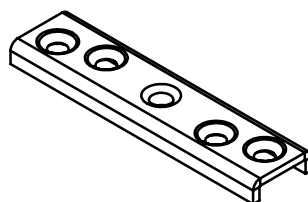
3



4



Art. 783



Art. 782