

cod.	mm.	pz/pcs
860E.18	M18	10
860E.20	M20	10
860E.22	M22	10
860E.24	M24	10



Accessori per cancelli battenti



Componenti in Acciaio Zincato



- Componente da fissare.
- Verificare la tenuta in funzione delle forze applicate.



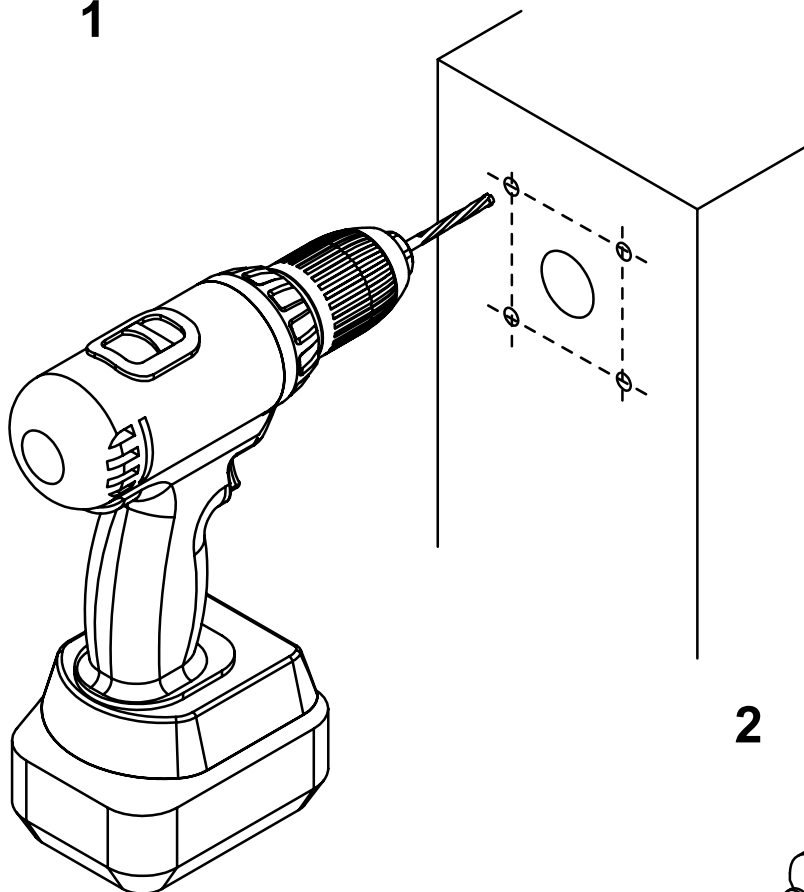
- Ogni 6/12 mesi controllare il prodotto.
- Nel caso si riscontrino delle anomalie, impedirne l'uso e far verificare il prodotto installato da personale professionale.



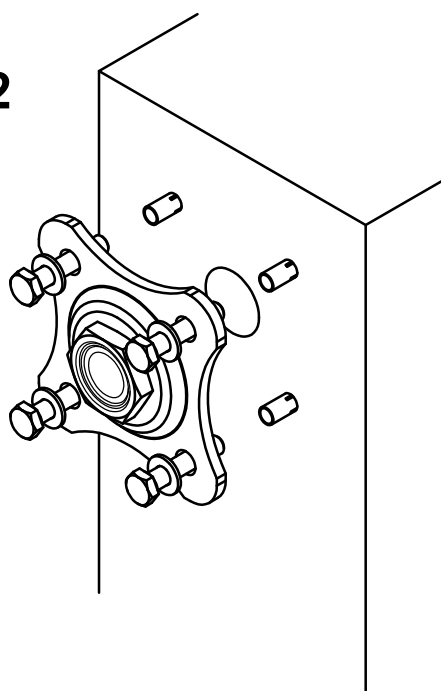
Smaltire responsabilmente il prodotto e le sue parti d'imballaggio rispettando le normative locali nel Paese d'installazione.

L'azienda si riserva di apportare modifiche tecniche ed estetiche senza nessun preavviso. Si declina ogni responsabilità per uso improprio dei prodotti. Ogni disegno, fotografia, marchio, logo, deve intendersi come proprietà esclusiva della Combi Arialdo. Tutti gli utilizzi non autorizzati saranno perseguiti penalmente.

1



2



3

