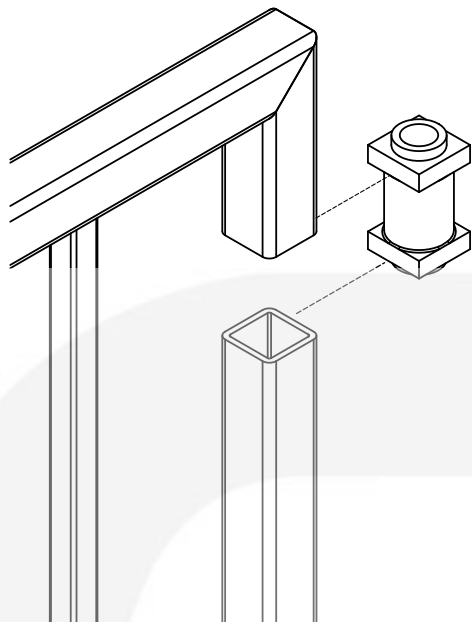
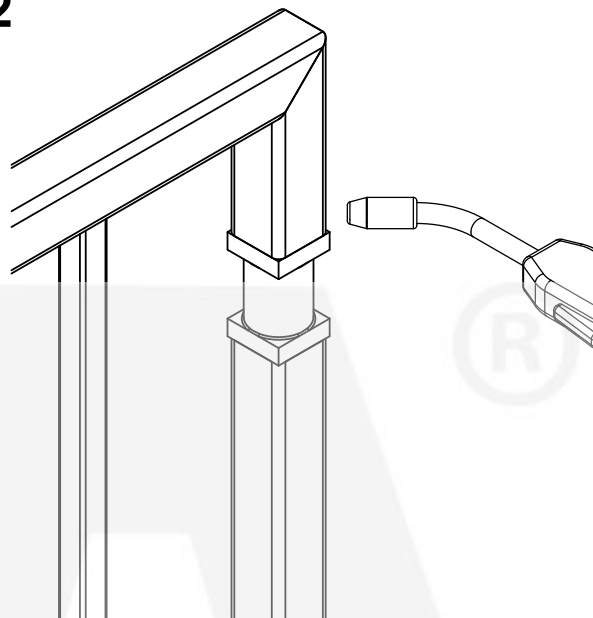


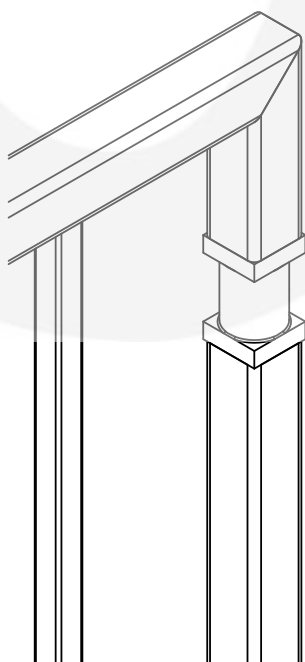
1



2



3



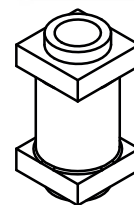
ART. 861 T



ART. 861 P



ART. 861 G



ART. 861 X

