

cod.	Ø	pz/pcs	Ø	L	H	sp.	I	asole	F	A	B	C
902.16x3	16 - 3 m.	100	Ø16	3000	13	3	42	nr. 8+8	5	57	6,5	8
902.16x6	16 - 6 m.	50	Ø16	6000	13	3	42	nr. 14+14	11	57	6,5	8
902.20x3	20 - 3 m.	100	Ø20	3000	16	3	42	nr. 8+8	5	57	6,5	8
902.20x6	20 - 6 m.	50	Ø20	6000	16	3	42	nr. 14+14	11	57	6,5	8



Accessori per cancelli scorrevoli



Componenti in Acciaio Zincato



• Utilizzare l'art.901 per l'unione di più binari.



• Componente da fissare.
 • Dimensionare la fondazione in calcestruzzo armato, verificare che la stessa sia adeguata alle forze trasmesse dall'anta del cancello.
 • Prima di posizionare il binario, attendere la completa maturazione del calcestruzzo.
 • Posa in opera: * posizionare il binario sulla fondazione, per il fissaggio utilizzare dei tasselli M6-8.8.



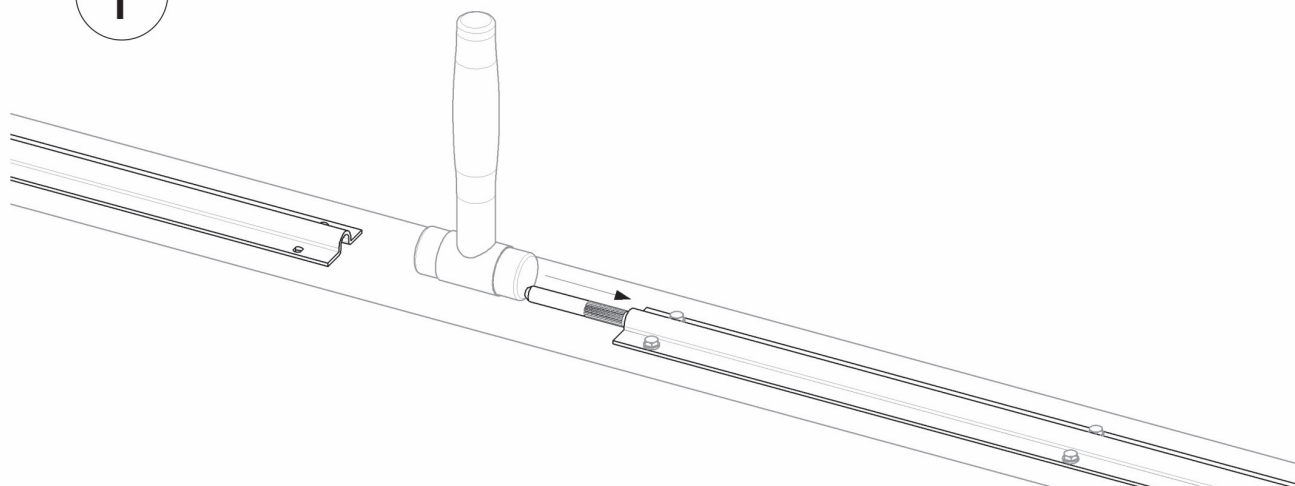
• Ogni 6/12 mesi controllare il prodotto.
 • Nel caso si riscontrino delle anomalie, impedirne l'uso e far verificare il prodotto installato da personale professionale.



Smaltire responsabilmente il prodotto e le sue parti d'imballaggio rispettando le normative locali nel Paese d'installazione.

L'azienda si riserva di apportare modifiche tecniche ed estetiche senza nessun preavviso. Si declina ogni responsabilità per uso improprio dei prodotti. Ogni disegno, fotografia, marchio, logo, deve intendersi come proprietà esclusiva della Combi Arialdo. Tutti gli utilizzi non autorizzati saranno perseguiti penalmente.

1



2

