

cod.	m.	pz/pcs	L	asole	Barcode	CodTek
906.6	6	50	6000	nr. 14+14	8033039308078	ARU090602ZB



Accessori per cancelli scorrevoli



Componenti in Acciaio Zincato



• Utilizzare l'art.907 per l'unione di più binari.



- Componente da fissare.
- Dimensionare la fondazione in calcestruzzo armato, verificare che la stessa sia adeguata alle forze trasmesse dall'anta del cancello.
- Prima di posizionare il binario, attendere la completa maturazione del calcestruzzo.
- Posa in opera:
* posizionare il binario sulla fondazione, per il fissaggio utilizzare dei tasselli M6-8.8



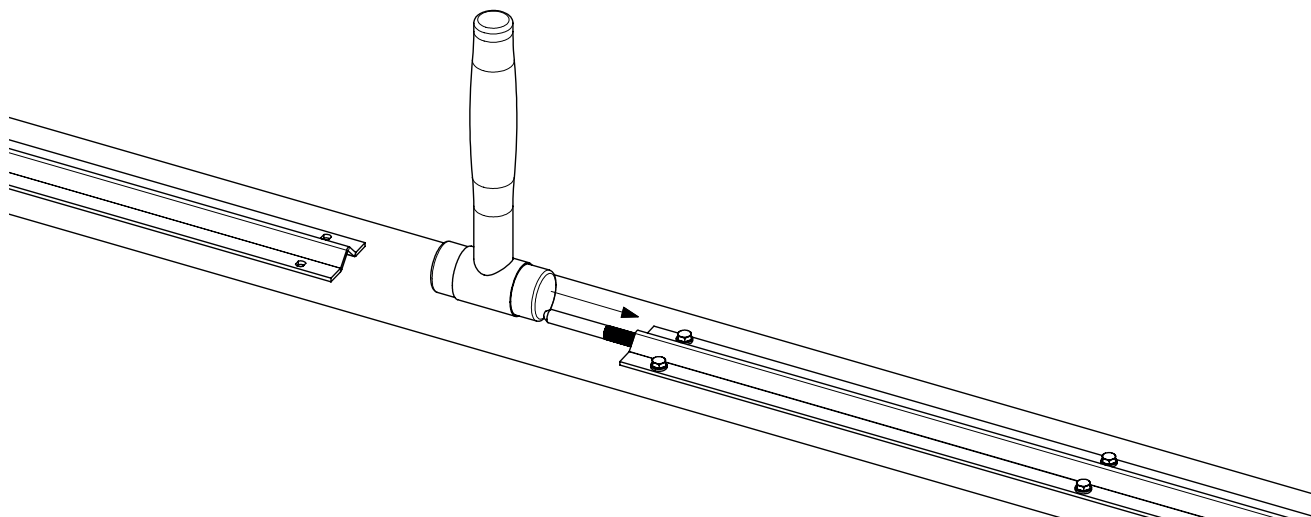
- Ogni 6/12 mesi controllare il prodotto.
- Nel caso si riscontrino delle anomalie, impedirne l'uso e far verificare il prodotto installato da personale professionale.



Smaltire responsabilmente il prodotto e le sue parti d'imballaggio rispettando le normative locali nel Paese d'installazione.

L'azienda si riserva di apportare modifiche tecniche ed estetiche senza nessun preavviso. Si declina ogni responsabilità per uso improprio dei prodotti. Ogni disegno, fotografia, marchio, logo, deve intendersi come proprietà esclusiva della Combi Arialdo. Tutti gli utilizzi non autorizzati saranno perseguiti penalmente.

1



2

