

| cod.    | mm. | pz/pcs | ØD  | ØF    | R       |
|---------|-----|--------|-----|-------|---------|
| 1630.30 | Ø30 | 50     | Ø30 | Ø14.5 | 30 - 40 |
| 1630.35 | Ø35 | 50     | Ø35 | Ø14.5 | 30 - 40 |



Accessori per cancelli battenti



Componenti in Acciaio Zincato



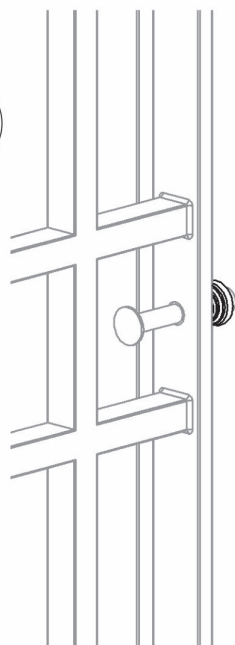
- Componente da saldare.
- Realizzare una saldatura di dimensioni adatte a supportare le forze in gioco e con materiale d'apporto idoneo.
- Rinforzare adeguatamente le zone d'attacco.



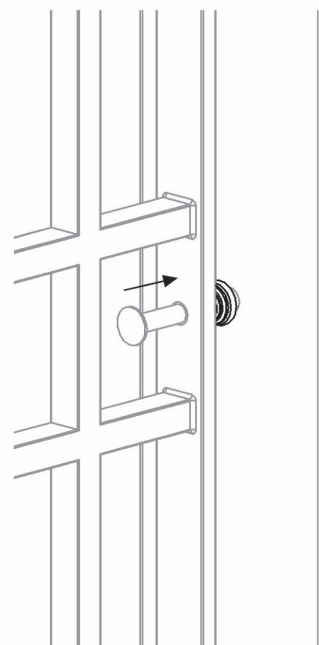
Smaltire responsabilmente il prodotto e le sue parti d'imballaggio rispettando le normative locali nel Paese d'installazione.

L'azienda si riserva di apportare modifiche tecniche ed estetiche senza nessun preavviso. Si declina ogni responsabilità per uso improprio dei prodotti. Ogni disegno, fotografia, marchio, logo, deve intendersi come proprietà esclusiva della Combi Arialdo. Tutti gli utilizzi non autorizzati saranno perseguiti penalmente.

1



2



3

