

GENERAL CATALOGUE 2023

# COMBIA RIVALDO

*enjoy tomorrow*



FOLLOW US #unodinoi

**4/27**



**CERNIERE  
PER  
SERRAMENTI**  
Hinges  
doors and  
windows

**30/37**



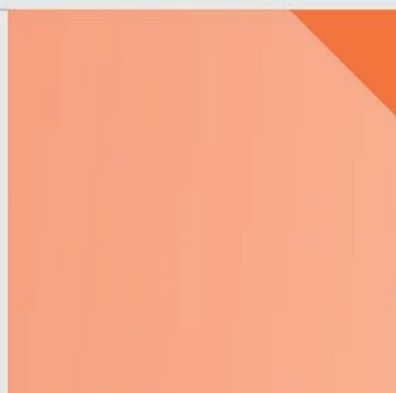
**CERNIERE  
PER ANTE  
BATTENTI**  
Hinges  
Swing  
Gates

**40/57**



**SISTEMA  
AUTOPORTANTE**  
Cantilever  
Gates  
System

**60/63**



**SISTEMA  
TELESCOPICO**  
Telescopic  
Gate  
System

**66/107**



**ACCESSORI  
CANCELLI  
SCORREVOLI**  
Sliding  
Gates  
Accessories



**ACCESSORI  
PORTONI  
SOSPESI**  
Hanging doors  
accessories

**110/123**



**ACCESSORI  
CANCELLI  
BATTENTI**  
Swing  
Gates  
Accessories

**126/155**



**SISTEMA  
DI CHIUSURA**  
Block - System

**158/181**



**ACCESSORI**  
Hardware

**184/197**



**INOX**  
Stainless  
Steel

**200/225**



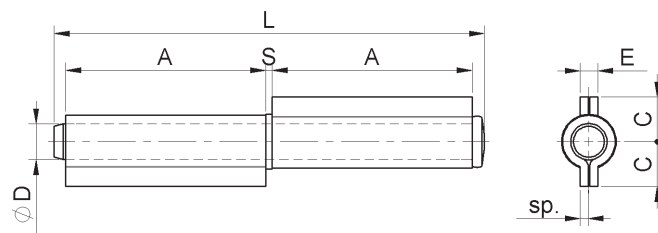
**CERNIERE  
PER  
SERRAMENTI**  
Hinges  
doors and  
windows

# BALANCE

*equilibrio*

## Art. 100

Cerniera 2 ali perno e rondella sfilabile  
Hinge to be welded with 2 wings and extractable pin  
петля разборная 2 части под сварку  
Stainless Steel

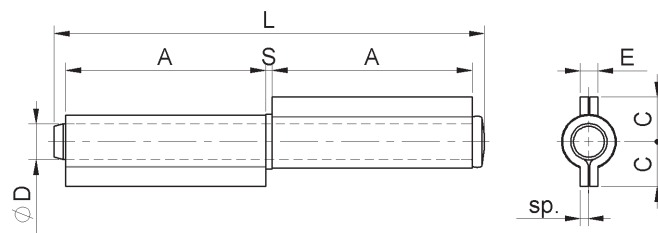


Cod.	mm.	Pz./Pcs	A	C	sp	ØD	E	L	S
100.60	60	48	27	8,5	2	Ø6	4,5	61	2
100.80	80	48	36	10	2	Ø8	4,5	80	2
100.100	100	24	46	11,5	2	Ø9	4,5	100	2
100.120	120	24	56	12	2,3	Ø10	5	121	2
100.140	140	24	66	13	2,5	Ø11	5,5	142	2
100P.140	140P	12	66	15	2,7	Ø12	6	142	2,2
100P.170	170P	12	81	15	2,7	Ø12	6	171	2,2
100P.200	200P	12	96	17	3	Ø14	6,5	202	2,3

## Art. 100Z

Cerniera 2 ali perno e rondella sfilabile zincata  
Hinge to be welded with 2 wings and extractable pin

петля разборная 2 части под сварку



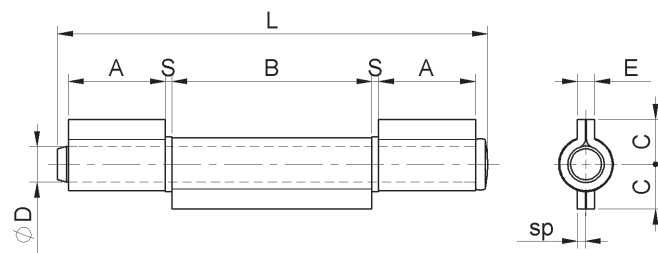
Cod.	mm.	Pz./Pcs	A	C	sp	ØD	E	L	S
100Z.60	60	48	27	8,5	2	Ø6	4,5	61	2
100Z.80	80	48	36	10	2	Ø8	4,5	80	2
100Z.100	100	24	46	11,5	2	Ø9	4,5	100	2
100Z.120	120	24	56	12	2,3	Ø10	5	121	2
100Z.140	140	24	66	13	2,5	Ø11	5,5	142	2
100PZ.140	140P	12	66	15	2,7	Ø12	6	142	2,2
100PZ.170	170P	12	81	15	2,7	Ø12	6	171	2,2
100PZ.200	200P	12	96	17	3	Ø14	6,5	202	2,3

## Art. 105

Cerniera 3 ali perno e rondelle sfilabili  
Hinge to be welded with 3 wings and extractable pin

петля разборная 3 части под сварку

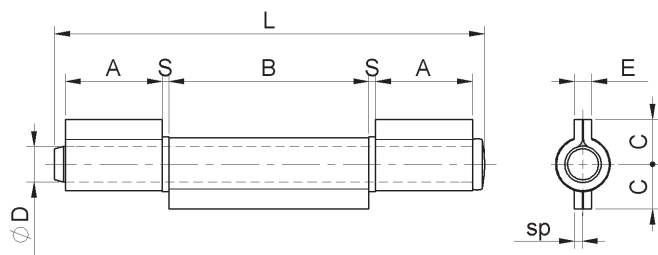
Stainless Steel



Cod.	mm.	Pz./Pcs	A	B	C	sp	ØD	E	L	S
105.80	80	48	17	36	10	2	Ø8	4,5	80	2
105.100	100	24	22	46	11,5	2	Ø9	4,5	100	2
105.120	120	24	27	56	12	2,3	Ø10	5	121	2
105.140	140	24	32	66	13	2,5	Ø11	5,5	142	2
105P.140	140P	12	32	66	15	2,7	Ø12	6	142	2,2
105P.170	170P	12	39	81	15	2,7	Ø12	6	171	2,2
105P.200	200P	12	47	96	17	3	Ø14	6,5	202	2,3

# Art. 105Z

Cerniera 3 ali zincate perno e rondelle sfilabili  
Hinge to be welded with 3 zinc wings and extractable pin  
петля разборная 3 части под сварку



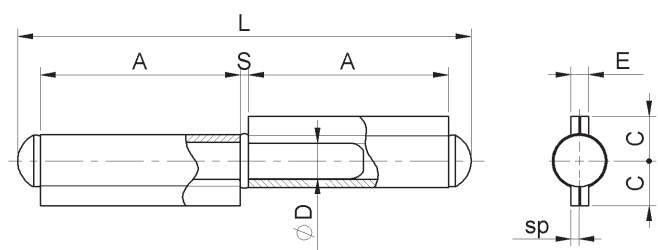
Cod.	mm.	Pz/Pcs	A	B	C	sp	ØD	E	L	S
105Z.80	80	48	17	36	10	2	Ø8	4,5	80	2
105Z.100	100	24	22	46	11,5	2	Ø9	4,5	100	2
105Z.120	120	24	27	56	12	2,3	Ø10	5	121	2
105Z.140	140	24	32	66	13	2,5	Ø11	5,5	142	2
105PZ.140	140P	12	32	66	15	2,7	Ø12	6	142	2,2
105PZ.170	170P	12	39	81	15	2,7	Ø12	6	171	2,2
105PZ.200	200P	12	47	96	17	3	Ø14	6,5	202	2,3

# Art. 110OT

Cerniera a tappo 2 ali, perno con rondella fissa  
ottone  
Plug hinge to be welded with 2 wings and fixed brass pin



петля неразборная 2 части под сварку с латунной устанавливаемой шайбой



Cod.	mm.	Pz/Pcs	A	C	sp	ØD	E	L	S
110OT.140	140	12	66	13	2,5	Ø11	5,5	149	2,7
110OTP.140	140P	12	66	15	2,7	Ø12	6	150	2,7
110OTP.170	170P	12	81	15	2,7	Ø12	6	180	2,7

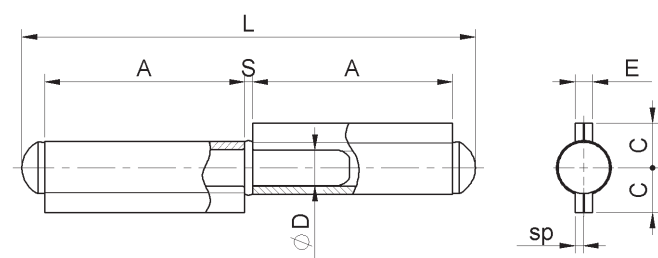
# Art. 110

Cerniera a tappo 2 ali perno con rondella fissa  
Plug hinge to be welded with 2 wings and fixed pin



петля неразборная 2 части под сварку устанавливаемая шайба

Stainless Steel



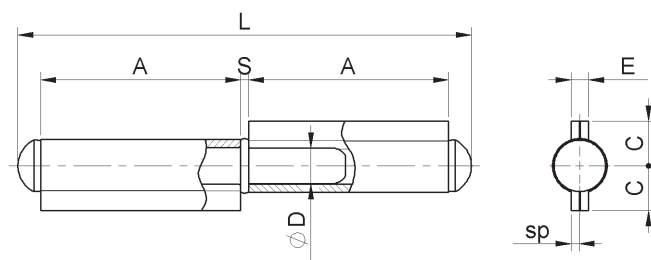
Cod.	mm.	Pz/Pcs	A	C	sp	ØD	E	L	S
110.60	60	48	27	8,5	2	Ø6	4,2	64	1,6
110.80	80	48	36	10	2	Ø8	4,2	84	2
110.100	100	24	46	11,5	2	Ø9	4,2	105	2,3
110.120	120	24	56	12	2,3	Ø10	4,8	126	2,4
110.140	140	24	66	13	2,5	Ø11	5,4	149	2,7
110P.140	140P	12	66	15	2,7	Ø12	5,8	150	2,7
110P.170	170P	12	81	15	2,7	Ø12	5,8	180	2,7
110P.200	200P	12	96	17	3	Ø14	6,4	211	3,5

## Art. 110Z

Cerniera a tappo 2 ali perno con rondella fissa zincata

Plug galvanized hinge to be welded with 2 wings and fixed pin

петля неразборная 2 части под сварку устанавливаемая шайба



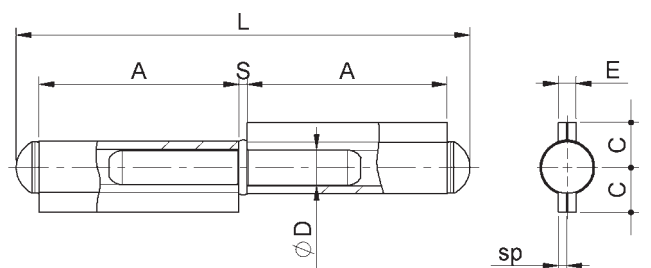
Cod.	mm.	Pz/Pcs	A	C	sp	ØD	E	L	S
110Z.60	60	48	27	8,5	2	Ø6	4,2	64	1,6
110Z.80	80	48	36	10	2	Ø8	4,2	84	2
110Z.100	100	24	46	11,5	2	Ø9	4,2	105	2,3
110Z.120	120	24	56	12	2,3	Ø10	4,8	126	2,4
110Z.140	140	24	66	13	2,5	Ø11	5,4	149	2,7
110PZ.140	140P	12	66	15	2,7	Ø12	5,8	150	2,7
110PZ.170	170P	12	81	15	2,7	Ø12	5,8	180	2,7
110PZ.200	200P	12	96	17	3	Ø14	6,4	211	3,5

## Art. 110SFL

Cerniera a tappo 2 ali sfilabile perno con rondella fissa

Plug hinge to be welded with 2 wings and extractable fixed pin

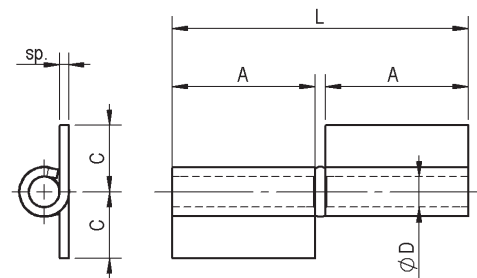
петля разборная 2 части под сварку с вынимаемый штифтом устанавливаемой шайбой



Cod.	mm.	Pz/Pcs	A	C	sp	ØD	E	L	S
110PSFL.140	140	12	66	15	2,7	Ø12	5,8	150	2,7
110PSFL.170	170	12	81	15	2,7	Ø12	5,8	180	2,7

## Art. 237

Pernio Pala  
Pernio Pala  
Pernio Pala

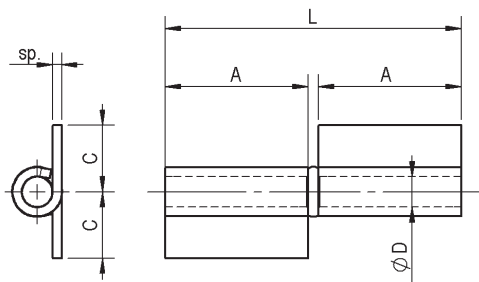


cod.	mm.	pz/pcs	A	C	ØD	L	sp.
237.14x80x3	Ø14x80	30	39	20	Ø8	81	2,7
237.16x100x3	Ø16x100	30	47	22	Ø10	98	3
237.18x110x4	Ø18x110	30	50	22	Ø10	104	4
237.20x120x4	Ø20x120	24	58	32,5	Ø12	120	4
237.25x140x5	Ø25x140	16	65	27	Ø14	135	5



## Art. 238

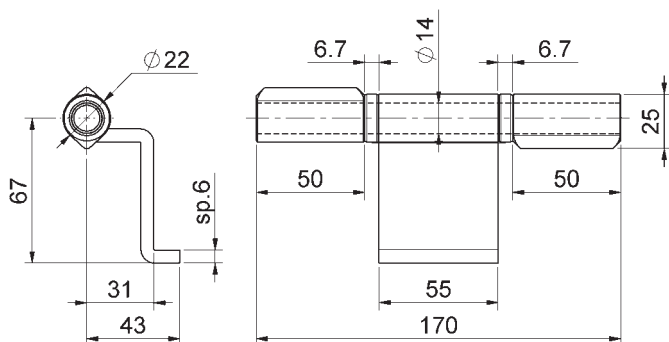
Fisce "ARI" 3 ali perno sfilabile con cuscinetti  
"ARI" right/left flag hinge with extractable pin  
with bearing  
петля специальная



cod.	mm.	pz/pcs
238.DX	UNICA	8
238.SX	UNICA	8

## Art. 239

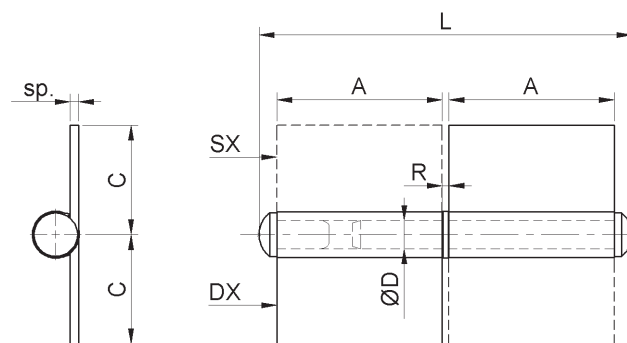
Fisce "combinata" 3 ali ambidx  
Right/left flat hinge "combinata"  
правая/левая дверная петля "специальная"



cod.	mm.	pz/pcs
239	UNICA	8

## Art. 240

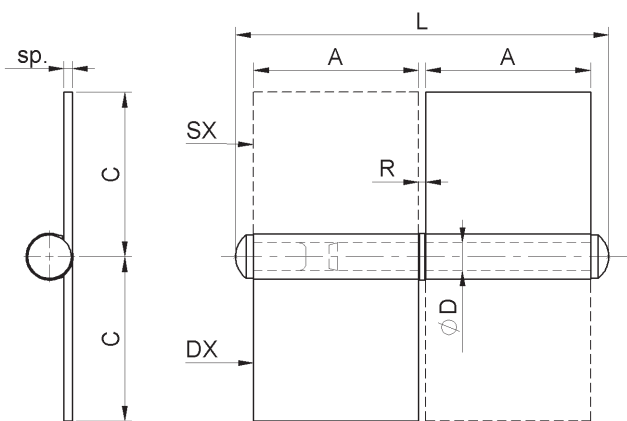
Fisce 2 ali medie perno fisso e rondella ottone  
Right/left flag hinge with medium wing  
петля с шланцами



cod.	mm.	pz/pcs	A	C	R	sp.	ØD	L
240DX.60	60	20	30	28	2	2,5	Ø8	73
240SX.60	60	20	30	28	2	2,5	Ø8	73
240DX.80	80	20	39	28	2	2,7	Ø8	91
240SX.80	80	20	39	28	2	2,7	Ø8	91
240DX.100	100	20	50	40	2,5	3	Ø10	116
240SX.100	100	20	50	40	2,5	3	Ø10	116
240DX.120	120	20	60	40	2,5	3	Ø10	136
240SX.120	120	20	60	40	2,5	3	Ø10	136
240DX.140	140	16	70	45	3	3,5	Ø12	158
240SX.140	140	16	70	45	3	3,5	Ø12	158
240DX.160	160	16	80	45	3	3,5	Ø12	178
240SX.160	160	16	80	45	3	3,5	Ø12	178

## Art. 245

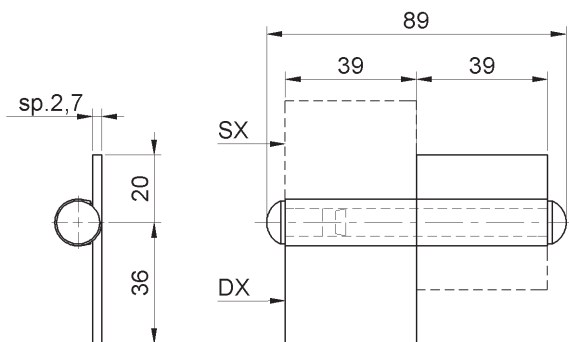
Fisce 2 ali lunghe perno fisso e rondella ottone  
Right/left flag hinge with long wing  
петля с широкими шланцами



cod.	mm.	pz/pcs	A	C	R	sp.	ØD	L
245DX.60	60	12	30	58	2	2,5	Ø8	73
245SX.60	60	12	30	58	2	2,5	Ø8	73
245DX.80	80	12	39	58	2	2,7	Ø8	91
245SX.80	80	12	39	58	2	2,7	Ø8	91
245DX.100	100	12	50	60	2,5	3	Ø10	116
245SX.100	100	12	50	60	2,5	3	Ø10	116
245DX.120	120	12	60	60	2,5	3	Ø10	136
245SX.120	120	12	60	60	2,5	3	Ø10	136
245DX.140	140	10	70	75	3	3,5	Ø12	158
245SX.140	140	10	70	75	3	3,5	Ø12	158
245DX.160	160	10	80	75	3	3,5	Ø12	178
245SX.160	160	10	80	75	3	3,5	Ø12	178

## Art. 246

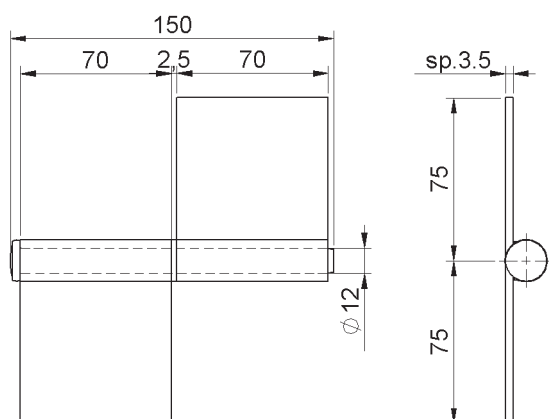
Fisce 2 ali per box  
Right/left flag box hinge  
петля с разными шланцами



cod.	mm.	pz/pcs
246DX	UNICA	-
246SX	UNICA	-

## Art. 249

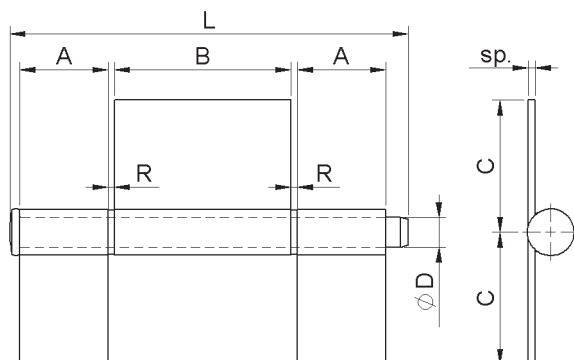
Fisce 2 ali lunghe con perno e rondella sfilabile  
Flag hinge with 2 long wings with extractable  
pin with washer  
петля разборная 2 части с шланцами



cod.	mm.	pz/pcs
249.140	140	10

## Art. 250

Fisce 3 ali lunghe con perno sfilabile e rondella  
Flag hinge with 3 long wings with extractable  
pin with washer  
петля разборная 3 части с шланцами

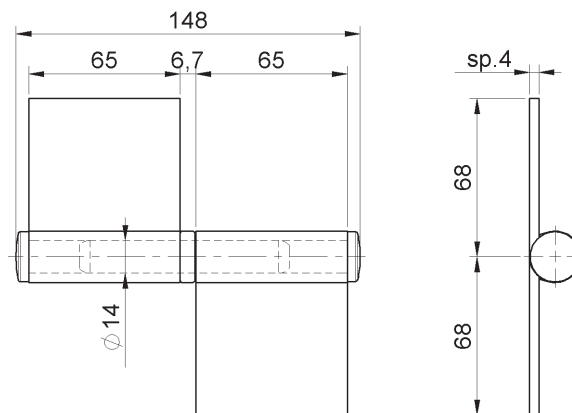


cod.	mm.	pz/pcs	A	B	C	R	sp	ØD	L
250.110	110	10	30	50	50	2	2,5	Ø10	129
250.140	140	10	35	70	52	2,2	3	Ø12	158
250.170	170	10	45	80	55	2,5	3,5	Ø12	189
250.200	200	10	50	100	57	3	4	Ø14	221

## Art. 251

Fisce 2 ali lunghe in lamiera ambidestra con cuscinetto

Right/left hinge 2 wings with bearing  
петля с шланцами с подшипником

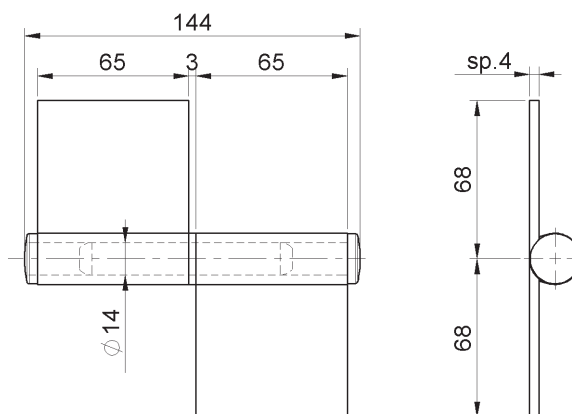


cod.	mm.	pz/pcs
251.150	150	10

## Art. 253

Cerniera 2 ali lunghe in lamiera ambidestra con rondella ottone

Right/left hinge 2 wings with brass washer  
петля с двумя крыльями  
левая/правая с латунной шайбой

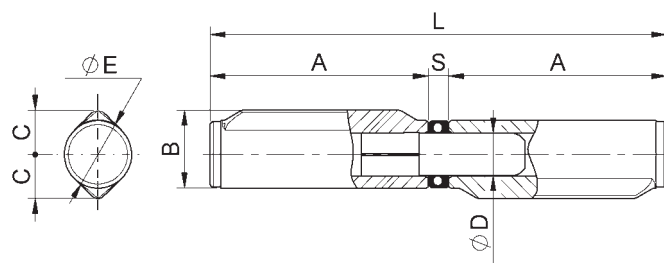


cod.	mm.	pz/pcs
253.150	150	10

## Art. 254

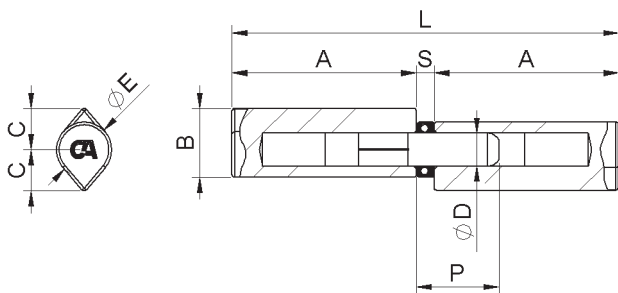
Cerniera con costa stampata perno acciaio con cuscinetto

Steel drop shaped hinge with steel pin and bearing  
петля-капля с подшипником



cod.	mm.	pz/pcs	A	B	C	ØD	ØE	L	S
254.16x18x120	Ø16x18x120	24	58	18,5	10,5	Ø9	Ø16	121,5	5,7
254.16x18x140	Ø16x18x140	24	68	18,5	10,5	Ø9	Ø16	141,5	5,7
254.18x20x140	Ø18x20x140	20	68	21	12	Ø10	Ø18	142	6
254.20x25x140	Ø20x25x140	18	68	24	14	Ø12	Ø20	142,5	6,5
254.22x25x150	Ø22x25x150	18	72	25,6	14,5	Ø14	Ø22	150,5	6,7

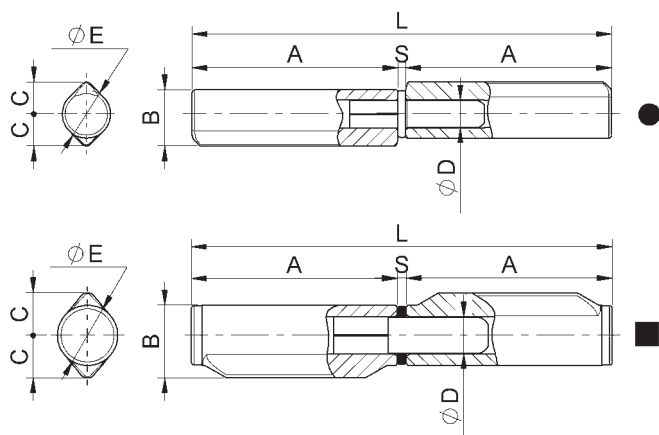
# Art. 1254



Cerniera a goccia stampata perno acciaio con cuscinetto  
Steel drop shaped hinge with steel pin and bearing  
петля-капля с подшипником



cod.	mm.	pz/pcs	A	B	C	ØD	ØE	L	S	P
1254.20x25x100	Ø20x25x100	12	46	25	15	Ø12	Ø20	98,5	6,5	35
1254.20x25x140	Ø20x25x140	18	67	25	15	Ø12	Ø20	140,5	6,5	35
1254.20x25x150	Ø20x25x150	18	71	25	15	Ø12	Ø20	148,5	6,5	35
1254.22x27x150	Ø22x27x150	18	70	27	16	Ø14	Ø22	146,7	6,7	38



# Art. 255

Cerniera con costa stampata perno acciaio con rondella fissa (\*) - con rondella ottone  
[PS:DescrizioneL2:Steel drop shaped hinge with steel pin with fixed washer [ (\*)with brass washer]]  
петля-капля с латунной шайбой



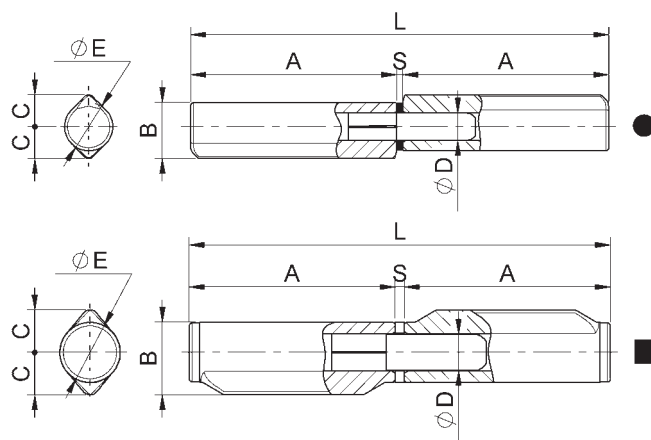
cod.	mm.	pz/pcs	A	B	C	ØD	ØE	L	S	Tipo
255.10x12x40	Ø10x12x40	48	20	11,5	6,5	Ø6	Ø10	42	2	●
255.10x12x60	Ø10x12x60	48	28	11,5	6,5	Ø6	Ø10	58	2	●
255.12x14x80	Ø12x14x80	48	38	13,8	8	Ø7	Ø12	78	2	●
255.14x16x100	Ø14x16x100	24	48	16,2	9	Ø8	Ø14	98	2,3	●
255.16x18x120	Ø16x18x120	24	58	18,5	10,5	Ø9	Ø16	118,5	2,5	●
255.16x18x140	Ø16x18x140	24	68	18,5	10,5	Ø9	Ø16	138,5	2,5	●
255.18x20x140	Ø18x20x140	20	68	21	12	Ø10	Ø18	139	3	■
255.20x25x140	Ø20x25x140	18	68	24	14	Ø12	Ø20	139	3	■ (*)
255.22x25x150	Ø22x25x150	18	72	25,6	14,5	Ø14	Ø22	147	3	■ (*)

## Art. 256

Cerniera con costa stampata perno con  
rondella ottone

Steel drop shaped hinge with brass pin with  
brass washer

петля-капля латунный стержень с латунной  
шайбой



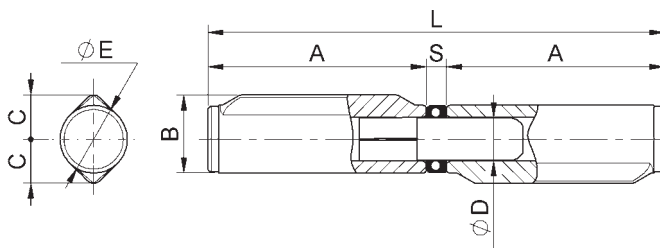
cod.	mm.	pz/pcs	A	B	C	ØD	ØE	L	S	Tipo
256.10x12x40	Ø10x12x40	48	20	11,5	6,5	Ø6	Ø10	42	2	●
256.10x12x60	Ø10x12x60	48	28	11,5	6,5	Ø6	Ø10	58	2	●
256.12x14x80	Ø12x14x80	48	38	13,8	8	Ø7	Ø12	78	2	●
256.14x16x100	Ø14x16x100	24	48	16,2	9	Ø8	Ø14	98	2	●
256.16x18x120	Ø16x18x120	24	58	18,5	10,5	Ø9	Ø16	118	2	●
256.16x18x140	Ø16x18x140	24	68	18,5	10,5	Ø9	Ø16	138	2	●
256.18x20x140	Ø18x20x140	20	68	21	12	Ø10	Ø18	138,5	2,5	■
256.20x25x140	Ø20x25x140	18	68	24	14	Ø12	Ø20	139	3	■
256.22x25x150	Ø22x25x150	18	72	25,6	14,5	Ø14	Ø22	147	3	■

## Art. 257

Cerniera con costa stampata perno ottone con  
cuscinetto

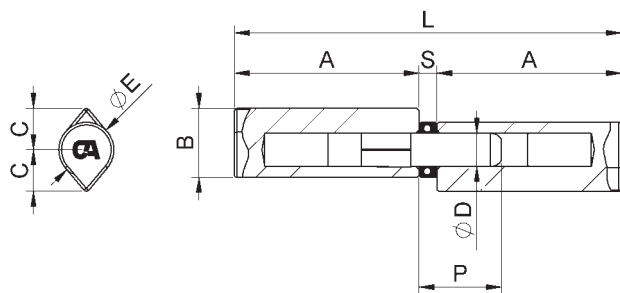
Steel drop shaped hinge with brass pin with  
bearing

петля-капля латунный стержень с  
подшипником



cod.	mm.	pz/pcs	A	B	C	ØD	ØE	L	S
257.16x18x120	Ø16x18x120	24	58	18,5	10,5	Ø9	Ø16	121,5	5,7
257.16x18x140	Ø16x18x140	24	68	18,5	10,5	Ø9	Ø16	141,5	5,7
257.18x20x140	Ø18x20x140	20	68	21	12	Ø10	Ø18	142	6
257.20x25x140	Ø20x25x140	18	68	24	14	Ø12	Ø20	142,5	6,5
257.22x25x150	Ø22x25x150	18	72	25,6	14,5	Ø14	Ø22	150,5	6,7

# Art. 1257

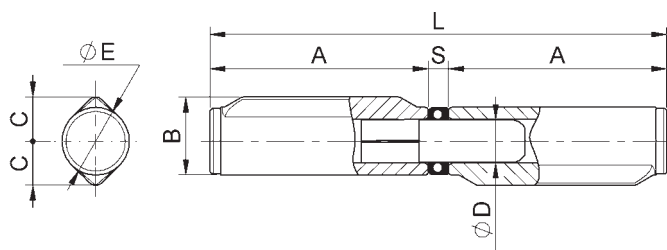


Cerniera a goccia stampata perno ottone con cuscinetto  
Steel drop shaped hinge with brass pin and bearing  
петля-капля латунный стержень с подшипником



cod.	mm.	pz/pcs	A	B	C	ØD	ØE	L	S	P
1257.20x25x100	Ø20x25x100	12	46	25	15	Ø12	Ø20	98,5	6,5	30
1257.20x25x140	Ø20x25x140	18	67	25	15	Ø12	Ø20	140,5	6,5	30
1257.20x25x150	Ø20x25x150	18	71	25	15	Ø12	Ø20	148,5	6,5	30
1257.22x27x150	Ø22x27x150	18	70	27	16	Ø14	Ø22	146,7	6,7	32

# Art. 257Z



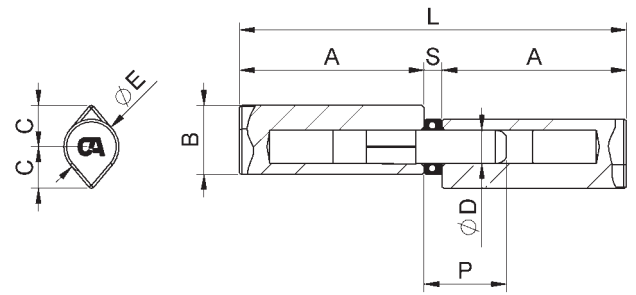
Cerniera con costa stampata perno ottone con cuscinetto zincata  
Steel drop shaped galvanized hinge with brass pin with bearing  
петля-капля латунный стержень с подшипником



cod.	mm.	pz/pcs	A	B	C	ØD	ØE	L	S
257Z.16x18x120	Ø16x18x120	24	58	18,5	10,5	Ø9	Ø16	121,5	5,7
257Z.16x18x140	Ø16x18x140	24	68	18,5	10,5	Ø9	Ø16	141,5	5,7
257Z.18x20x140	Ø18x20x140	20	68	21	12	Ø10	Ø18	142	6
257Z.20x25x140	Ø20x25x140	18	68	24	14	Ø12	Ø20	142,5	6,5
257Z.22x25x150	Ø22x25x150	18	72	25,6	14,5	Ø14	Ø22	150,5	6,7

## Art. 1257Z

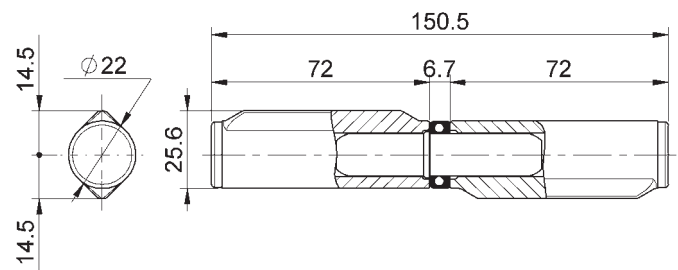
Cerniera a goccia stampata perno ottone con cuscinetto zincata  
Steel drop shaped galvanized hinge with brass pin and bearing  
петля-капля латунный стержень с подшипником



cod.	mm.	pz/pcs	A	B	C	ØD	ØE	L	S	P
1257Z.20x25x100	Ø20x25x100	12	46	25	15	Ø12	Ø20	98,5	6,5	30
1257Z.20x25x140	Ø20x25x140	18	67	25	15	Ø12	Ø20	140,5	6,5	30
1257Z.20x25x150	Ø20x25x150	18	71	25	15	Ø12	Ø20	148,5	6,5	30
1257Z.22x27x150	Ø22x27x150	18	70	27	16	Ø14	Ø22	146,7	6,7	32

## Art. 257SFL

Cerniera con costa stampata sfilabile perno ottone con cuscinetto  
Steel drop shaped hinge with extractable brass pin with bearing  
петля-капля съёмный латунный стержень с подшипником

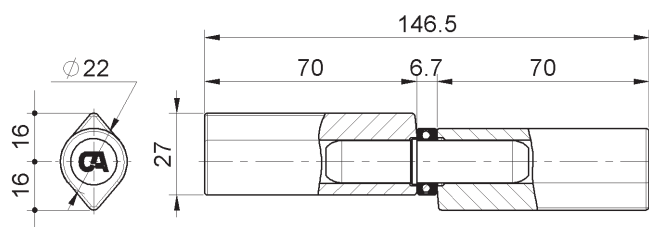


cod.	mm.	pz/pcs
257SFL.22x25x150	Ø22x25x150	18



## Art. 1257SFL

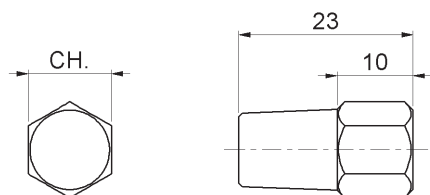
Cerniera a goccia stampata sfilabile perno  
ottone con cuscinetto  
*Steel drop shaped hinge with extractable brass  
pin with bearing*  
петля-капля с съёмным латунным стержнем  
и подшипником



cod.	mm.	pz/pcs
1257SFL.22x27x150	Ø22x27x150	18

## Art. 257TP

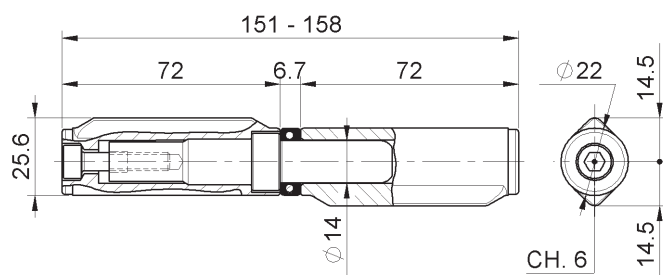
tappo di protezione  
*Plug hinge*  
штырь противосъёмный



cod.	Ø	pz/pcs	CH	x cerniera
257TP.10	10	50	11	Ø18x140
257TP.12	12	50	13	Ø20x140
257TP.14	14	50	15	Ø22x150

## Art. 258R

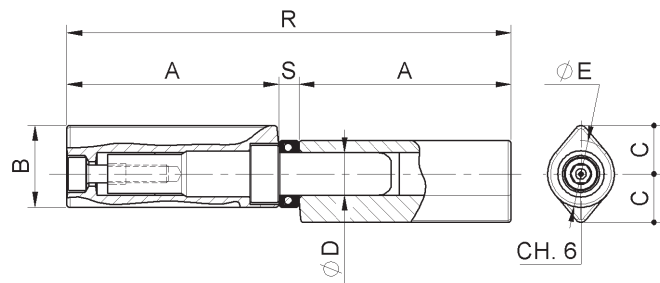
Cerniera con costa stampata perno acciaio regolabile con cuscinetto  
*Adjustable steel drop shaped hinge with steel pin with bearing*  
петля-капля с подшипником регулируемая



cod.	mm.	pz/pcs
258R.22x25x150	Ø22x25x150	18

## Art. 1258R

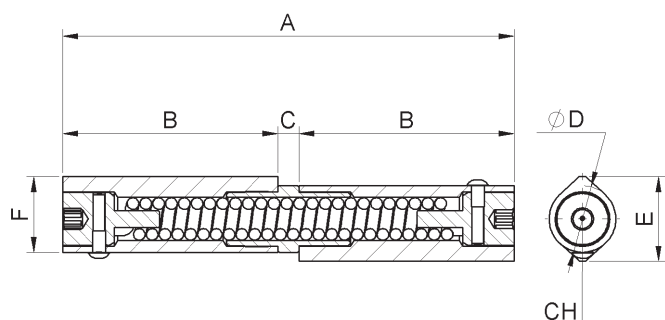
Cerniera a goccia stampata perno acciaio regolabile con cuscinetto  
*Adjustable steel drop shaped hinge with steel pin and bearing*  
петля-капля с подшипником регулируемая



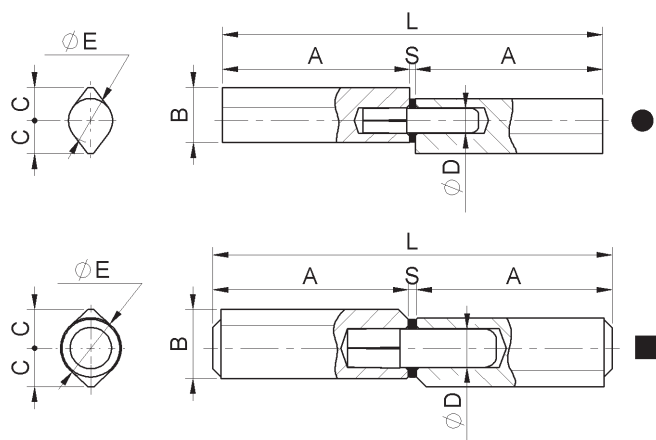
cod.	mm.	pz/pcs	A	B	C	ØD	ØE	R	S
1258R.22x27x150	Ø22x27x150	18	70	27	16	Ø14	Ø22	147 - 154	6,7

# Art. 1222

Cerniera a molla chiudi-porta  
Self-closing door hinge  
Петля - доводчик  
Универсальная петля-капля с функцией  
автоматического закрывания



cod.	mm.	pz/pcs	A	B	C	ØD	E	F	CH
1222.DX	Ø22x25x150	18	149	71	7	22	28	25	6
1222.SX	Ø22x25x150	18	149	71	7	22	28	25	6



# Art. 259

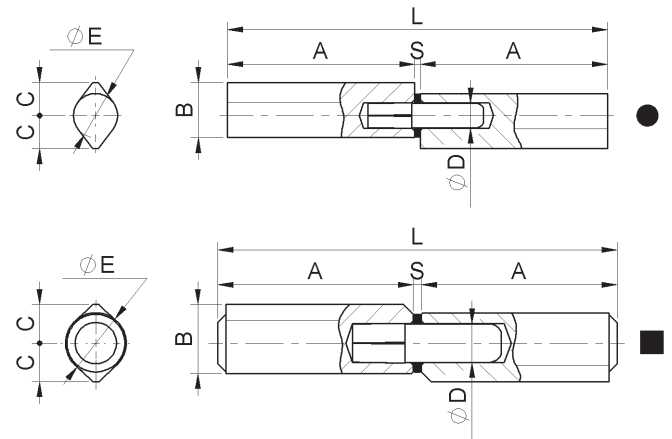
Cerniera a goccia tornita perno acciaio con  
rondella ottone  
Steel drop turned hinge with steel pin with  
brass washer  
петля-капля с латунной шайбой



cod.	mm.	pz/pcs	A	B	C	ØD	ØE	L	S	Tipo
259.16x20x120	Ø16x20x120	24	58	20	12	Ø9	Ø16	118	2	●
259.16x20x140	Ø16x20x140	24	68	20	12	Ø9	Ø16	138	2	●
259.20x25x100	Ø20x25x100	12	46	25	15	Ø12	Ø20	95	3	●
259.20x25x150	Ø20x25x150	18	71	25	15	Ø12	Ø20	145	3	●
259.22x25x150	Ø22x25x150	18	71	25	14	Ø14	Ø22	145	3	■
259.23x28x150	Ø23x28x150	14	71	28,5	17	Ø14	Ø23	145	3	■
259.23x28x200	Ø23x28x200	12	96	28,5	17	Ø14	Ø23	195	3	■

## Art. 260

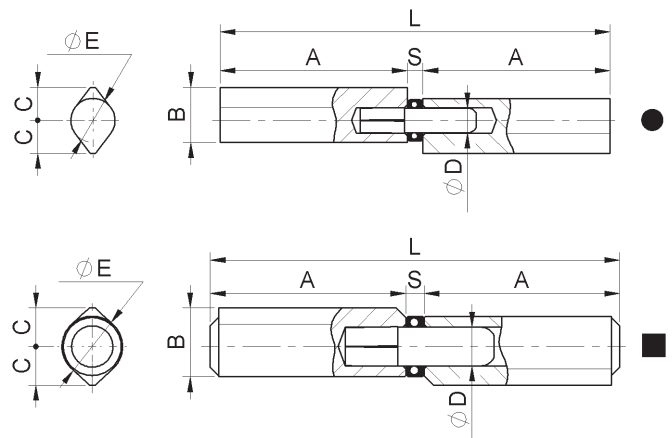
Cerniera a goccia tornita perno e rondella  
ottone  
Steel drop turned hinge with brass pin and  
washer  
петля-капля латунный стержень с латунной  
шайбой  
Stainless Steel



cod.	mm.	pz/pcs	A	B	C	ØD	ØE	L	S	Tipo
260.16x20x120	Ø16x20x120	24	58	20	12	Ø9	Ø16	118	2	●
260.16x20x140	Ø16x20x140	24	68	20	12	Ø9	Ø16	138	2	●
260.20x25x100	Ø20x25x100	12	46	25	15	Ø12	Ø20	95	3	●
260.20x25x150	Ø20x25x150	18	71	25	15	Ø12	Ø20	145	3	●
260.22x25x150	Ø22x25x150	18	71	25	14	Ø14	Ø22	145	3	■
260.23x28x150	Ø23x28x150	14	71	28,5	17	Ø14	Ø23	145	3	■
260.23x28x200	Ø23x28x200	12	96	28,5	17	Ø14	Ø23	195	3	■

## Art. 261

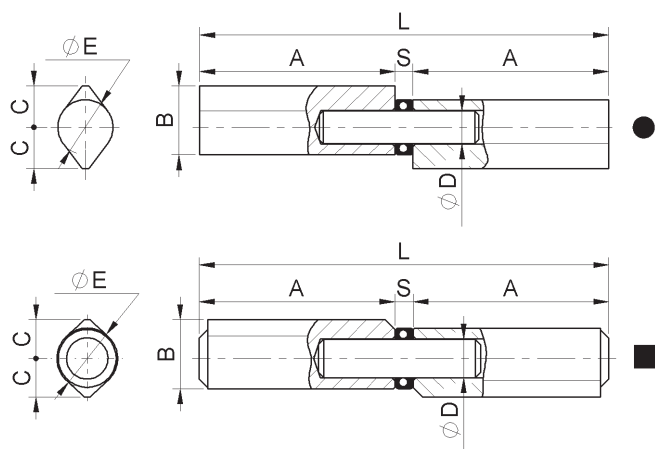
Cerniera a goccia tornita perno ottone con  
cuscinetto  
Steel drop turned hinge with brass pin with  
bearing  
петля-капля латунный стержень с  
подшипником  
Stainless Steel



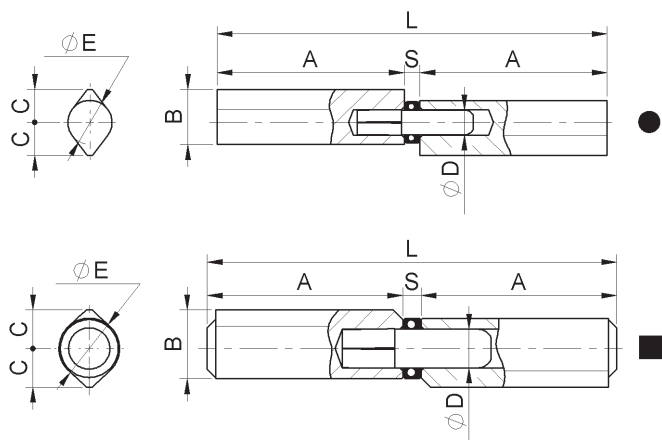
cod.	mm.	pz/pcs	A	B	C	ØD	ØE	L	S	Tipo
261.16x20x120	Ø16x20x120	24	58	20	12	Ø9	Ø16	121,5	5,6	●
261.16x20x140	Ø16x20x140	24	68	20	12	Ø9	Ø16	141,5	5,6	●
261.20x25x100	Ø20x25x100	12	46	25	15	Ø12	Ø20	98,5	6,5	●
261.20x25x150	Ø20x25x150	18	71	25	15	Ø12	Ø20	148,5	6,5	●
261.22x25x150	Ø22x25x150	18	71	25	14	Ø14	Ø22	148,5	6,7	■
261.23x28x150	Ø23x28x150	14	71	28,5	17	Ø14	Ø23	148,5	6,7	■
261.23x28x200	Ø23x28x200	12	96	28,5	17	Ø14	Ø23	198,5	6,7	■

## Art. 261SFL

Cerniera a goccia tornita sfilabile perno ottone con cuscinetto  
Steel drop turned hinge with extractable brass pin with bearing  
петля-капля съёмный латунный стержень с подшипником



cod.	mm.	pz/pcs	A	B	C	ØD	ØE	L	S	Tipo
261SFL.20x25x100	Ø20x25x100	12	46	25	15	Ø12	Ø20	98,5	6,5	●
261SFL.20x25x150	Ø20x25x150	18	71	25	15	Ø12	Ø20	148,5	6,5	●
261SFL.22x25x150	Ø22x25x150	18	71	25	14	Ø14	Ø22	148,5	6,7	■
261SFL.23x28x150	Ø23x28x150	14	71	28,5	17	Ø14	Ø23	148,5	6,7	■
261SFL.23x28x200	Ø23x28x200	12	96	28,5	17	Ø14	Ø23	198,5	6,7	■



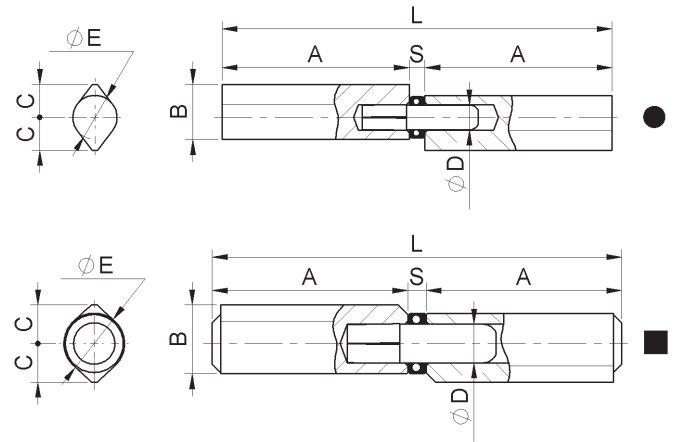
## Art. 262

Cerniera a goccia tornita perno acciaio con cuscinetto  
Steel drop turned hinge with steel pin with bearing  
петля-капля с подшипником

cod.	mm.	pz/pcs	A	B	C	ØD	ØE	L	S	Tipo
262.16x20x120	Ø16x20x120	24	58	20	12	Ø9	Ø16	121,5	5,6	●
262.16x20x140	Ø16x20x140	24	68	20	12	Ø9	Ø16	141,5	5,6	●
262.20x25x100	Ø20x25x100	12	46	25	15	Ø12	Ø20	98,5	6,5	●
262.20x25x150	Ø20x25x150	18	71	25	15	Ø12	Ø20	148,5	6,5	●
262.22x25x150	Ø22x25x150	18	71	25	14	Ø14	Ø22	148,5	6,7	■
262.23x28x150	Ø23x28x150	14	71	28,5	17	Ø14	Ø23	148,5	6,7	■
262.23x28x200	Ø23x28x200	12	96	28,5	17	Ø14	Ø23	198,5	6,7	■

## Art. 262SFL

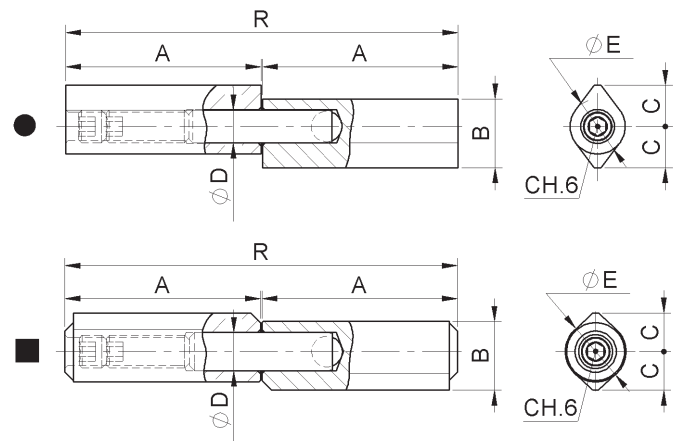
Cerniera a goccia tornita sfilabile perno acciaio con cuscinetto  
Steel drop turned hinge with extractable steel pin with bearing  
петля-капля с подшипником



cod.	mm.	pz/pcs	A	B	C	ØD	ØE	L	S	Tipo
262SFL.20X25X100	Ø20x25x100	12	46	25	15	Ø12	Ø20	98,5	6,5	●
262SFL.20X25X150	Ø20x25x150	18	71	25	15	Ø12	Ø20	148,5	6,5	●
262SFL.22X25X150	Ø22x25x150	18	71	25	14	Ø14	Ø22	148,5	6,7	■
262SFL.23X28X150	Ø23x28x150	14	71	28,5	17	Ø14	Ø23	148,5	6,7	■

## Art. 263R

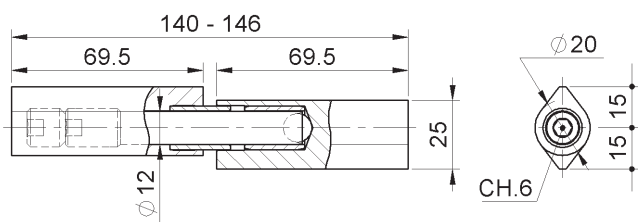
Cerniera a goccia tornita perno acciaio regolabile  
Adjustable steel drop turned hinge with steel pin  
петля-капля с шариком регулируемая  
Stainless Steel



cod.	mm.	pz/pcs	A	B	C	ØD	ØE	R	Tipo
263R.20x25x150	Ø20x25x150	18	71	25	15	Ø12	Ø20	142-148	●
263R.22x25x150	Ø22x25x150	18	71	25	14	Ø14	Ø22	142-148	■

# Art. 263RR

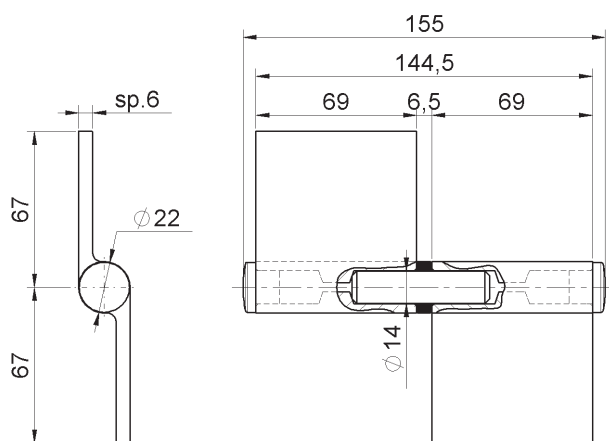
Cerniera a goccia tornita perno acciaio  
regolabile c/finta rondella  
*Adjustable steel drop turned hinge with steel  
pin w/hidden washer*  
петля-капля регулируемая с потайным  
шариком и стальным стержнем



cod.	mm.	pz/pcs
263RR.20x25x140	Ø20x25x140	18

# Art. 1200

Cerniera tornita 2 ali lunghe perno acciaio e  
rondella ottone sfilabile  
*Steel doors hinge with steel pin with brass  
washer*  
петля для бронированных дверей с  
латунной шайбой



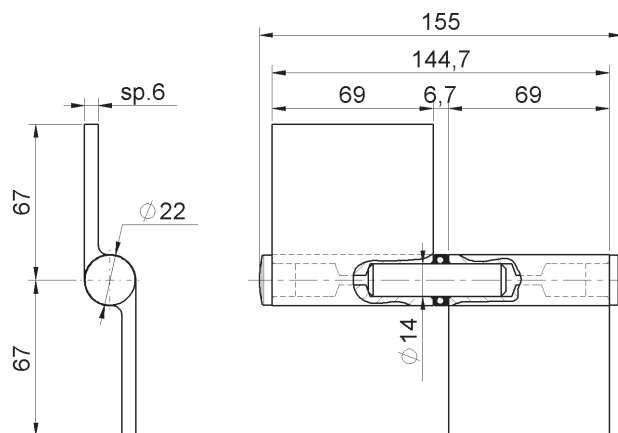
cod.	mm.	pz/pcs
1200.145	145	10

## Art. 1202

Cerniera tornita 2 ali lunghe con perno acciaio e cuscinetto sfilabile

*Steel doors hinge with steel pin with bearing*

петля для бронированных дверей с подшипником



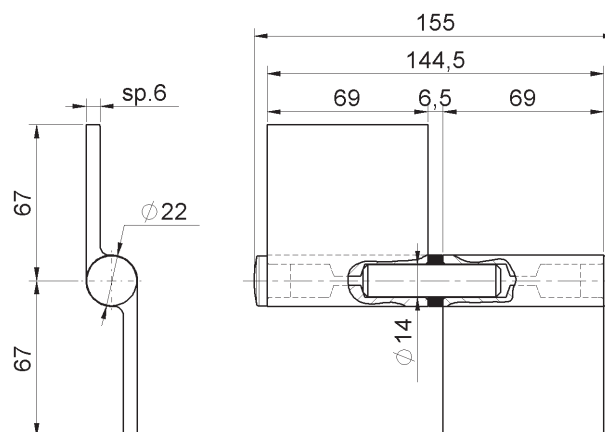
cod.	mm.	pz/pcs
1202.145	145	10

## Art. 1204

Cerniera tornita 2 ali lunghe con perno e rondella ottone sfilabile

*Steel doors hinge with brass pin with brass washer*

петля для бронированных дверей латунный стержень с латунной шайбой



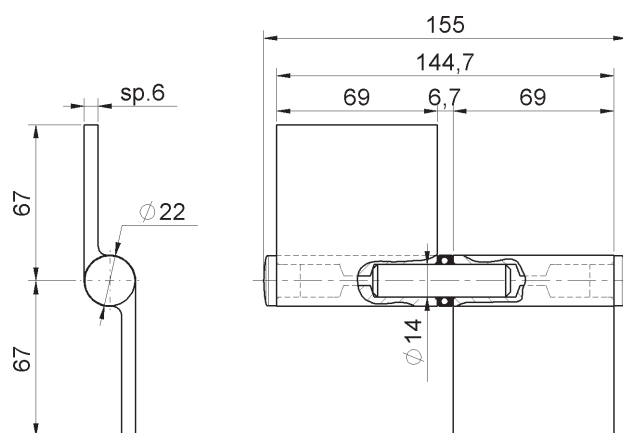
cod.	mm.	pz/pcs
1204.145	145	10

## Art. 1206

Cerniera tornita 2 ali lunghe con perno ottone e cuscinetto sfilabile

*Steel doors hinge with brass pin with bearing*

петля для бронированных дверей латунный стержень с подшипником



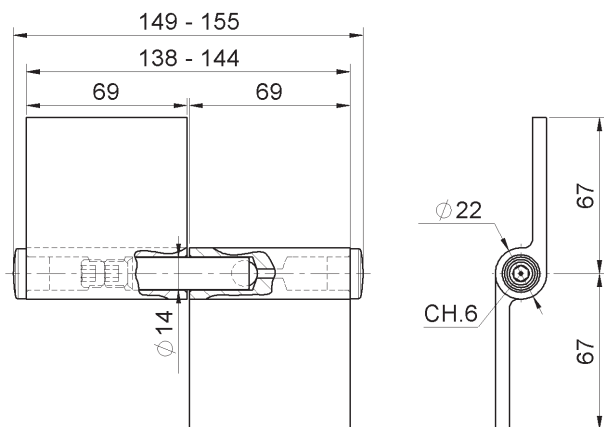
cod.	mm.	pz/pcs
1206.145	145	10



## Art. 1208R

Cerniera tornita 2 ali lunghe con perno acciaio regolabile

*Adjustable steel doors hinge with steel pin*  
петля для бронированных дверей регулируемая с шариком



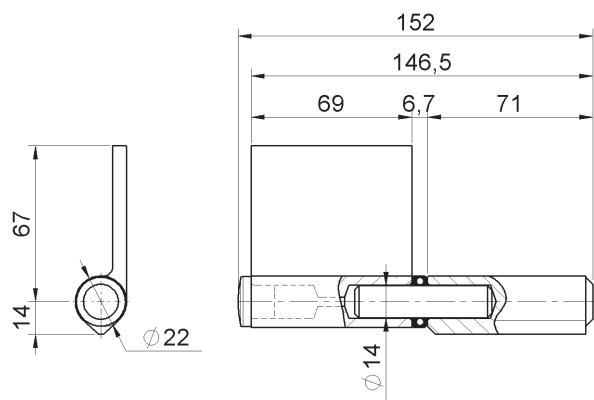
cod.	mm.	pz/pcs
1208R.145	145	10

## Art. 1210

Cerniera tornita 1 ala lunga+1 ala a goccia perno ottone e cuscinetto

*Steel doors hinge with long and short wing, with brass pin with bearing*

петля для бронированных дверей латунный стержень с подшипником



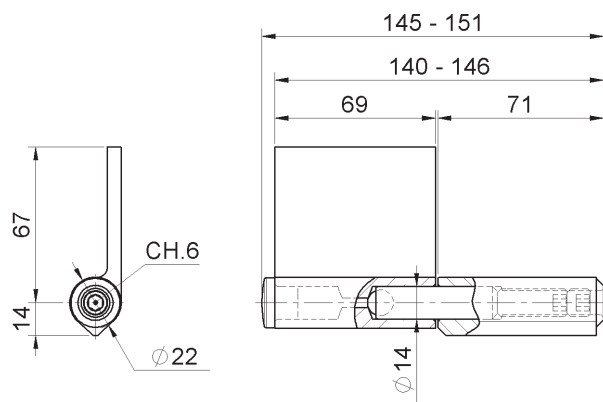
cod.	mm.	pz/pcs
1210.145	145	10

## Art. 1212R

Cerniera tornita 1 ala lunga+1 ala a goccia perno acciaio regolabile con cuscinetto

*Adjustable steel doors hinge with steel pin*

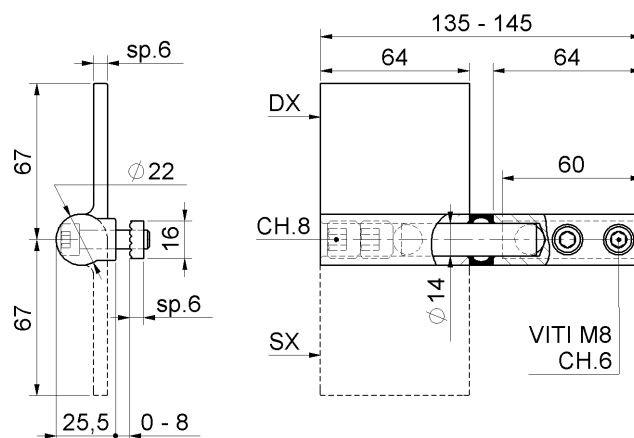
петля для бронированных дверей регулируемая с шариком



cod.	mm.	pz/pcs
1212R.145	145	10

## Art. 1214

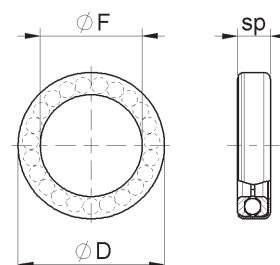
Cerniera tornita 1 ala lunga+ 1 ala a T perno regolabile per porte blindate  
Adjustable steel doors hinge right/left  
петля для бронированных дверей регулируемая с шариком



cod.	mm.	pz/pcs
1214.DX	UNICA	10
1214.SX	UNICA	10

## Art. 111

Cuscinetto reggispinta zincato  
Ball bearing white- zinc  
подшипник для петели  
Stainless Steel

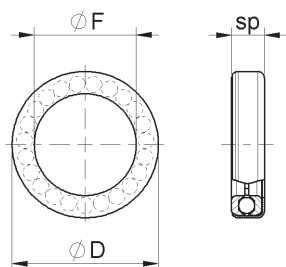


Cod.	Ø	Pz/Pcs	ØF	ØD	sp	Portata	Barcode	CodTek
111.9	9	100	Ø9	Ø15	5,6	3000 N	8033039312914	ACE011101ZB
111.10	10	100	Ø10	Ø17,5	6	4500 N	8033039300409	ACE011102ZB
111.11	11	100	Ø11	Ø19	6,5	5000 N	8033039300416	ACE011103ZB
111.12	12	100	Ø12	Ø20	6,5	8500 N	8033039309877	ACE011104ZB
111.12,5	12,5	100	Ø12,5	Ø20	7	3000 N	8033039300430	ACE011105ZB
111.13	13	100	Ø13	Ø21	6,5	6000 N	8033039300447	ACE011106ZB
111.14	14	100	Ø14	Ø22	6,7	9000 N	8033039300454	ACE011107ZB
111.20	20	100	Ø20	Ø29	6,5	10000 N	8033039311634	ACE011108ZB

Tutti i cuscinetti sono stati testati con prove di carico assiale per una durata di 200000 cicli (600 cicli/min), lubrificati ogni 25000 cicli con grasso Liplax EP1. Per una maggior durata, si consiglia di caricare il cuscinetto al 75% della sua portata. Si consiglia di ingrassare periodicamente il cuscinetto.  
All the bearings have undergone axial load resistance tests for a duty of 200000 cycles (600 cycles/min), lubricated every 25000 cycles with Liplax EP1 grease. For greater duties, it is recommended to reduce the load on the bearing to 75% of its capacity. Periodic greasing of the bearing is recommended.

# Art. 112

Cuscinetto reggispinta zincato nero  
Ball bearing black- zinc  
подшипник для петель чёрный  
Stainless Steel



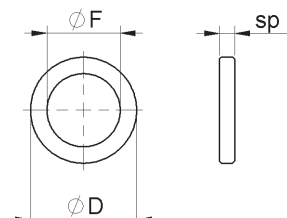
Cod.	Ø	Pz/Pcs	ØF	ØD	sp	portata
112.10	10	100	Ø10	Ø17,5	6	4500 N
112.12	12	100	Ø12	Ø20	6,5	8500 N
112.14	14	100	Ø14	Ø22	6,7	9000 N

Tutti i cuscinetti sono stati testati con prove di carico assiale per una durata di 200000 cicli (600 cicli/min), lubrificati ogni 25000 cicli con grasso Liplax EP1. Per una maggior durata, si consiglia di caricare il cuscinetto al 75% della sua portata. Si consiglia di ingrassare periodicamente il cuscinetto.

All the bearings have undergone axial load resistance tests for a duty of 200000 cycles (600 cycles/min), lubricated every 25000 cycles with Liplax EP1 grease. For greater duties, it is recommended to reduce the load on the bearing to 75% of its capacity. Periodical greasing of the bearing is recommended.

# Art. 1130T

Rondella ottone  
Brass washer  
шайба для петель латунная



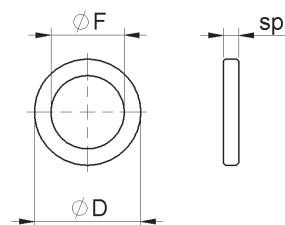
Cod.	Ø	Pz/Pcs	ØF	ØD	sp
1130T.6x10x2	6x10x2	300	Ø6	Ø10	2
1130T.7x12x2	7x12x2	300	Ø7	Ø12	2
1130T.8x12x2	8x12x2	300	Ø8	Ø12	2
1130T.8x14x2	8x14x2	300	Ø8	Ø14	2
1130T.9x13x2	9x13x2	300	Ø9	Ø13	2
1130T.9x16x2	9x16x2	300	Ø9	Ø16	2
1130T.10x14x2	10x14x2	200	Ø10	Ø14	2
1130T.10x17x2,5	10x17x2,5	200	Ø10	Ø17	2,5
1130T.11x16x2	11x16x2	200	Ø11	Ø16	2
1130T.12x17x2	12x17x2	200	Ø12	Ø17	2
1130T.12x20x3	12x20x3	200	Ø12	Ø20	3
1130T.12x19x6,5	12x19x6,5	100	Ø12	Ø19	6,5
1130T.14x21x1	14x21x1	200	Ø14	Ø21	1
1130T.14x21x2	14x21x2	200	Ø14	Ø21	2
1130T.14x21x3	14x21x3	100	Ø14	Ø21	3
1130T.14x21x6,5	14x21x6,5	100	Ø14	Ø21	6,5
1130T.20x28x6	20x28x6	100	Ø20	Ø28	6
1130T.24x32x5	24x32x5	100	Ø24	Ø32	5

## Art. 113ZB

Rondella zincata  
Galvanized washer  
шайба оцинкованная



ACCIAIO



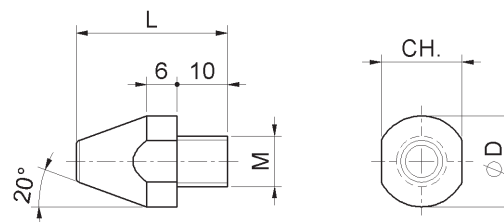
Cod.	Ø	Pz/Pcs	ØF	ØD	sp
113ZB.6x10x2	6x10x2	300	Ø6	Ø10	2
113ZB.8x12x2	8x12x2	300	Ø8	Ø12	2
113ZB.9x13x2	9x13x2	300	Ø9	Ø13	2
113ZB.10x14x2	10x14x2	200	Ø10	Ø14	2
113ZB.11x16x2	11x16x2	200	Ø11	Ø16	2
113ZB.12x17x2,2	12x17x2,2	200	Ø12	Ø17	2,2
113ZB.14x20x2,3	14x20x2,3	200	Ø14	Ø20	2,3

## Art. 730

Antistrappo con perno filettato  
Safety-pin for security armoured doors  
шип противосъёмный, для стальных дверей



FISSARE



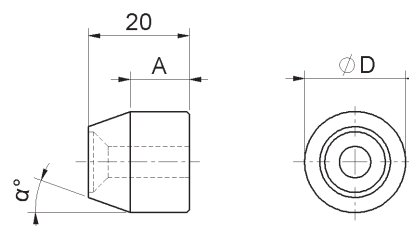
cod.	mm.	pz/pcs	ØD	L	CH
730.8	M8	300	Ø16	28	14
730.10	M10	300	Ø18	30	16

## Art. 731Z

Antistrappo per vite testa svasata zincato  
Safety-pin for security armoured doors  
galvanised  
шип противосъёмный, для стальных дверей



FISSARE



cod.	Ø	pz/pcs	A	α°	ØD
731Z.16	16	300	13	10°	Ø16
731Z.20	20	300	12	20°	Ø20

## LEGENDA SIMBOLI

Symbol description



SALDARE

### COMPONENTE DA SALDARE\_COMPONENTS REQUIRING WELDING

- Realizzare una saldatura di dimensioni adatte a supportare le forze in gioco e con materiale d'apporto idoneo.
- Rinforzare adeguatamente le zone d'attacco all'anta e/o alla struttura / telaio.
- *The weld must be adequately sized to support the applied forces and with suitable electrode material.*
- *Adequately strengthen the areas anchoring the door and/or structure / frame.*



ACCIAIO

### PERNO ACCIAIO\_STEEL PIN

- Lubrificare prima dell'installazione. Usare grasso che supporti le condizioni ambientali, evitare grassi che tendono ad essiccarsi rapidamente.
- *Lubricate before installation. Use grease suited to the ambient conditions, avoid grease that tends to dry rapidly.*



ACCIAIO

### RONDELLA ACCIAIO\_STEEL WASHER

- Lubrificare prima dell'installazione. Usare grasso che supporti le condizioni ambientali, evitare grassi che tendono ad essiccarsi rapidamente.
- *Lubricate before installation. Use grease suited to the ambient conditions, avoid grease that tends to dry rapidly.*



ACCIAIO

### PERNO IN ACCIAIO CON RONDELLA FISSA\_PIN WITH FIXED STEEL WASHER

- Lubrificare prima dell'installazione. Usare grasso che supporti le condizioni ambientali, evitare grassi che tendono ad essiccarsi rapidamente.
- *Lubricate before installation. Use grease suited to the ambient conditions, avoid grease that tends to dry rapidly.*



CUSCINETTO

### CUSCINETTO REGGISPINTA\_THRUST BEARING

- Carico assiale max. e manutenzione.
- Lubrificare prima dell'installazione. Usare grasso che supporti le condizioni ambientali, evitare grassi che tendono ad essiccarsi rapidamente.
- *For max axial load and maintenance.*
- *Lubricate before installation. Use grease suited to the ambient conditions, avoid grease that tends to dry rapidly.*



OTTONE

### RONDELLA OTTONE\_BRASS WASHER

- Lubrificare prima dell'installazione. Usare grasso che supporti le condizioni ambientali, evitare grassi che tendono ad essiccarsi rapidamente.
- *Lubricate before installation. Use grease suited to the ambient conditions, avoid grease that tends to dry rapidly.*



OTTONE

### PERNO OTTONE\_BRASS PIN

- Lubrificare prima dell'installazione. Usare grasso che supporti le condizioni ambientali, evitare grassi che tendono ad essiccarsi rapidamente.
- *Lubricate before installation. Use grease suited to the ambient conditions, avoid grease that tends to dry rapidly.*



REGOLABILE

### COMPONENTE REGOLABILE\_ADJUSTABLE COMPONENT

- Regolazione effettuabile ad accessorio montato.
- *The accessory can be adjusted after installation.*



FISSARE

### COMPONENTE DA FISSARE\_COMPONENTS REQUIRING SCREW MOUNTING

- Fissare con tasselli / bulloni di dimensioni adatte a supportare le forze in gioco.
- Rinforzare adeguatamente le zone d'attacco all'anta e/o alla struttura / telaio.
- *Mount with adequately sized expansion bolts capable of sustaining the applied forces.*
- *Adequately strengthen the areas anchoring the door and/or structure / frame.*



CERNIERE  
PER ANTE  
BATTENTI  
Hinges  
Swing  
Gates

LIGHTNESS

*leggerezza*

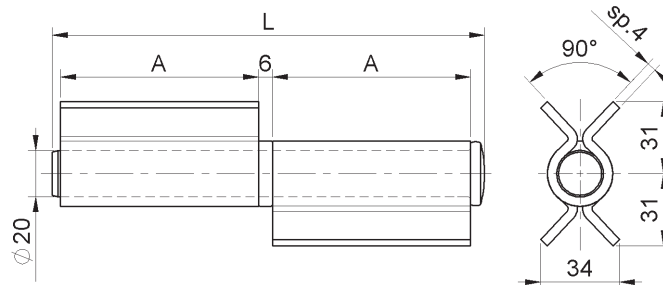
## Art. 115

Cerniera per cancelli 2 ali aperte con rondella ottone

Large hinge with 2 open wings with brass washer

петля разборная 2 части под сварку с латунной шайбой

Stainless Steel



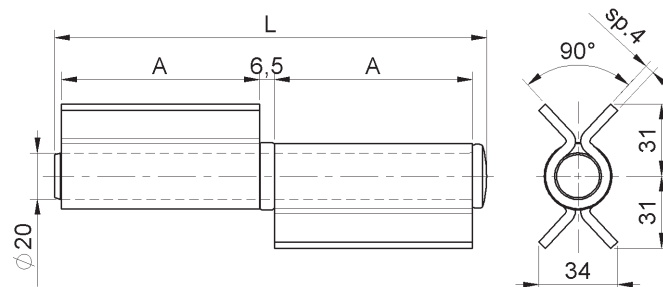
Cod.	mm.	Pz/Pcs	A	L
115.90	90	8	40	94
115.180	180	4	85	185

## Art. 120

Cerniera per cancelli 2 ali aperte con cuscinetto

Large hinge with 2 open wings with bearing

петля разборная 2 части под сварку с подшипником



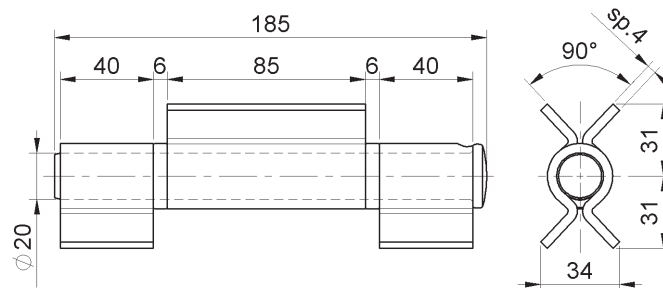
Cod.	mm.	Pz/Pcs	A	L
120.90	90	8	40	94
120.180	180	4	85	185

## Art. 125

Cerniera per cancelli 3 ali aperte con rondelle ottone

Large hinge with 3 open wings with brass washer

петля разборная 3 части под сварку с латунной шайбой

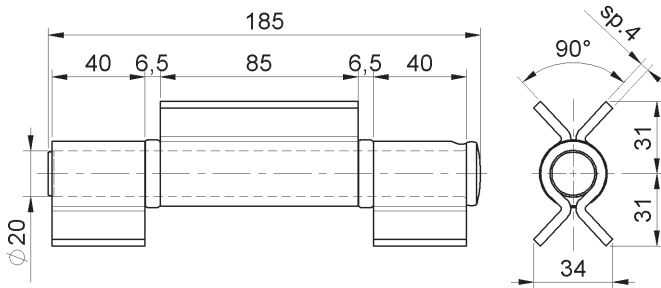


cod.	mm.	pz/pcs
125.180	180	4



## Art. 130

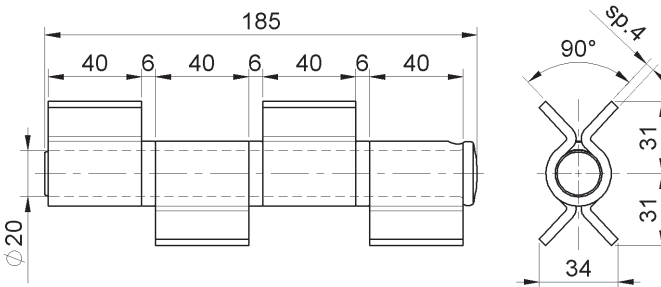
Cerniera per cancelli 3 ali aperte con cuscinetto  
*Large hinge with 3 open wings with bearing*  
петля разборная 3 части под сварку с подшипником



cod.	mm.	pz/pcs
130.180	180	4

## Art. 135

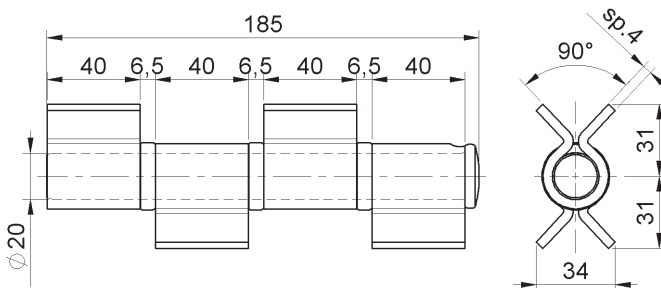
Cerniera per cancelli 4 ali aperte con rondelle ottone  
*Large hinge with 4 open wings with brass washer*  
петля разборная 4 части под сварку с латунной шайбой



cod.	mm.	pz/pcs
135.180	180	4

## Art. 140

Cerniera per cancelli 4 ali aperte con cuscinetti  
*Large hinge with 4 open wings with bearing*  
петля разборная 4 части под сварку с подшипником



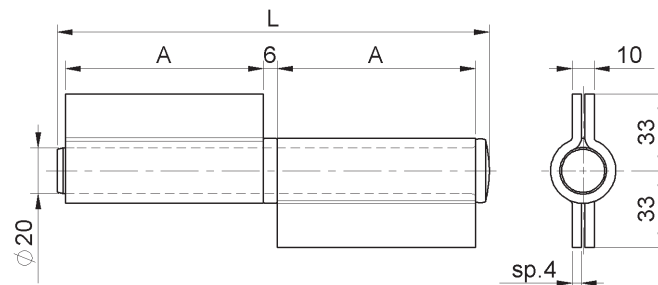
cod.	mm.	pz/pcs
140.180	180	4

## Art. 145

Cerniera per cancelli 2 ali chiuse con rondella ottone

Large hinge with 2 closed wings with brass washer

петля разборная 2 части под сварку с латунной шайбой



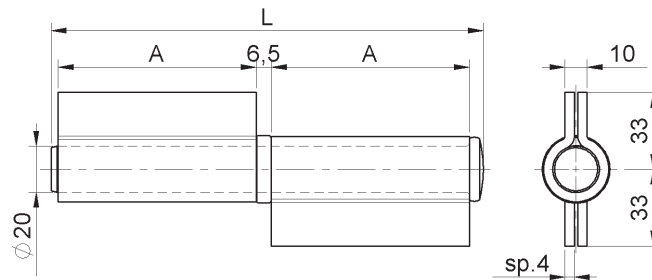
cod.	mm.	pz/pcs	A	L
145.90	90	12	40	94
145.180	180	6	85	185

## Art. 150

Cerniera per cancelli 2 ali chiuse con cuscinetto

Large hinge with 2 closed wings with bearing

петля разборная 2 части под сварку с подшипником



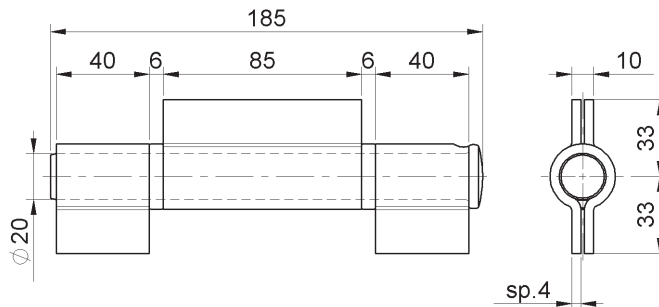
cod.	mm.	pz/pcs	A	L
150.90	90	12	40	94
150.180	180	6	85	185

## Art. 155

Cerniera per cancelli 3 ali chiuse con rondelle ottone

Large hinge with 3 closed wings with brass washer

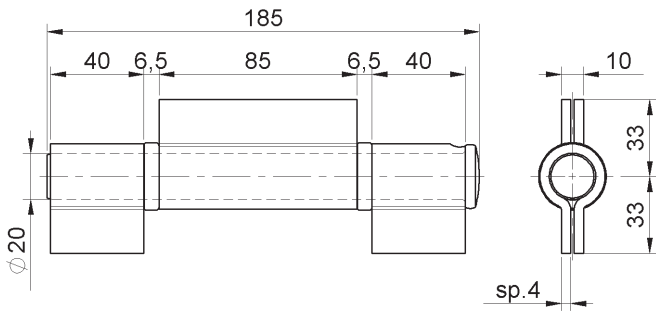
петля разборная 3 части под сварку с латунной шайбой



cod.	mm.	pz/pcs
155.180	180	6

## Art. 160

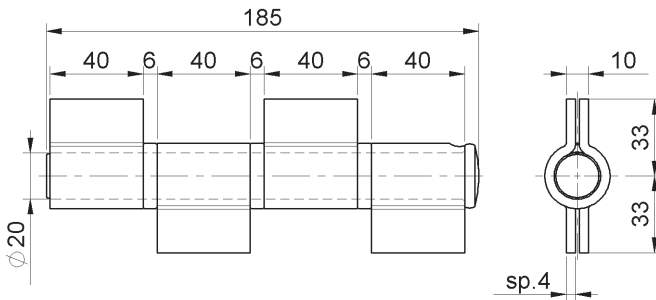
Cerniera per cancelli 3 ali chiuse con cuscinetti  
*Large hinge with 3 closed wings with bearing*  
петля разборная 3 части под сварку с подшипником



cod.	mm.	pz/pcs
160.180	180	6

## Art. 165

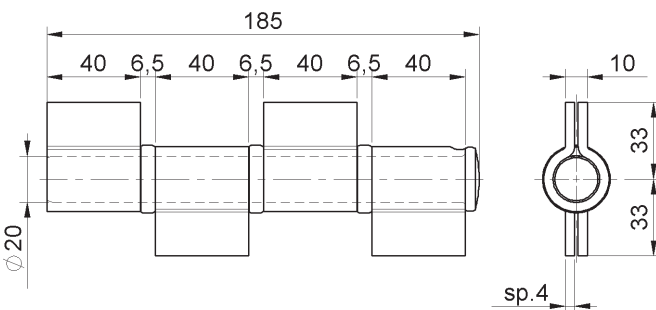
Cerniera per cancelli 4 ali chiuse con rondelle  
ottone  
*Large hinge with 4 closed wings with brass washer*  
петля разборная 4 части под сварку с латунной шайбой



cod.	mm.	pz/pcs
165.180	180	6

## Art. 170

Cerniera per cancelli 4 ali chiuse con perno e  
cuscinetti  
*Large hinge with 4 closed wings with bearing*  
петля разборная 4 части под сварку с подшипником



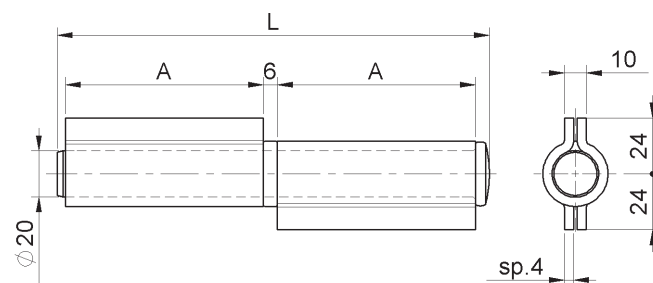
cod.	mm.	pz/pcs
170.180	180	6

## Art. 175

Cerniera per cancelli 2 ali corte con rondella ottone

Large hinge with 2 short wings with brass washer

петля разборная 2 части под сварку с латунной шайбой



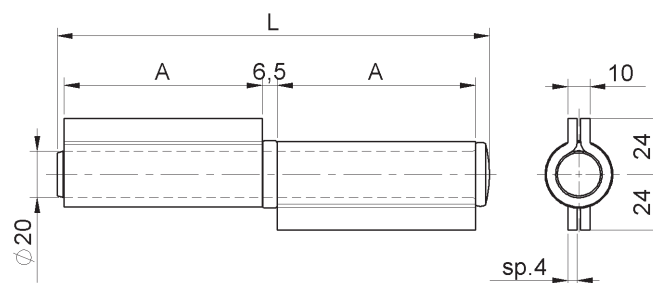
cod.	mm.	pz/pcs	A	L
175.90	90	12	40	94
175.180	180	6	85	185

## Art. 180

Cerniera per cancelli 2 ali corte con cuscinetto

Large hinge with 2 short wings with bearing

петля разборная 2 части под сварку с подшипником



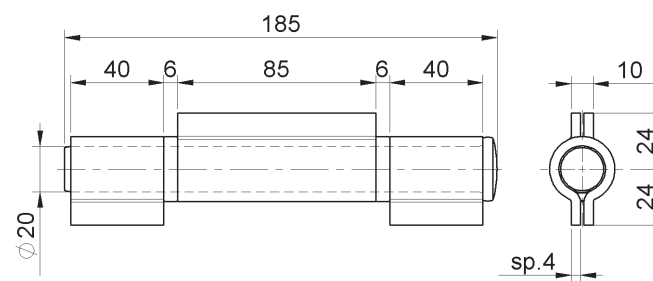
cod.	mm.	pz/pcs	A	L
180.90	90	12	40	94
180.180	180	6	85	185

## Art. 185

Cerniera per cancelli 3 ali corte con rondelle ottone

Large hinge with 3 short wings with brass washer

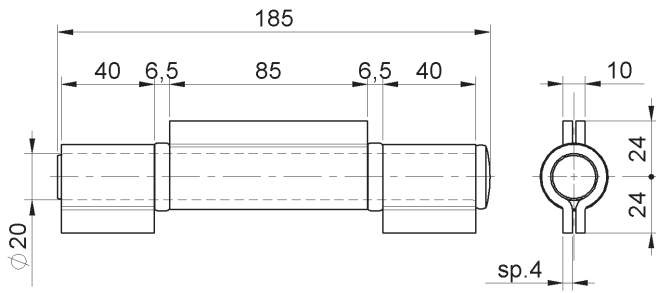
петля разборная 3 части под сварку с латунной шайбой



cod.	mm.	pz/pcs
185.180	180	6

## Art. 190

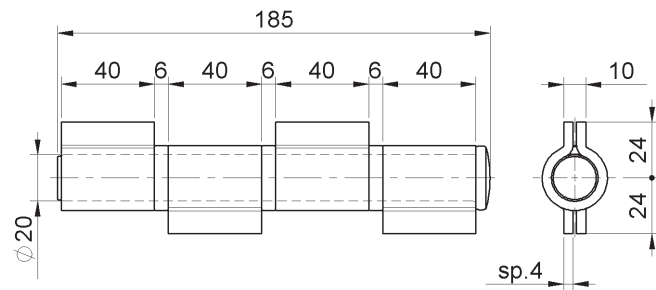
Cerniera per cancelli 3 ali corte con cuscinetti  
*Large hinge with 3 short wings with bearing*  
петля разборная 3 части под сварку с подшипником



cod.	mm.	pz/pcs
190.180	180	6

## Art. 195

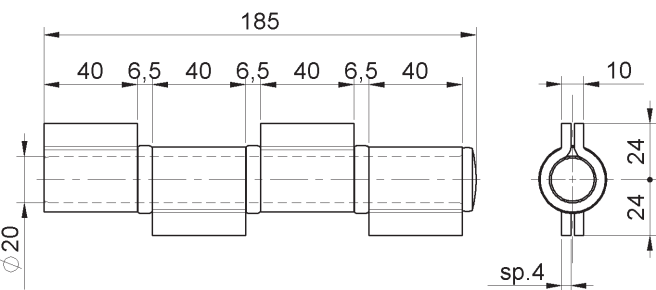
Cerniera per cancelli 4 ali corte con rondelle  
ottone  
*Large hinge with 4 short wings with brass washer*  
петля разборная 4 части под сварку с латунной шайбой



cod.	mm.	pz/pcs
195.180	180	6

## Art. 200

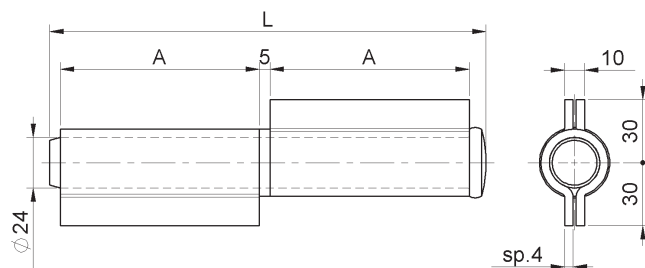
Cerniera per cancelli 4 ali corte con cuscinetti  
*Large hinge with 4 short wings with bearing*  
петля разборная 4 части под сварку с подшипником



cod.	mm.	pz/pcs
200.180	180	6

## Art. 201

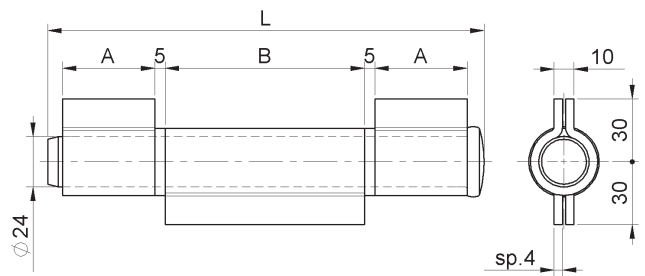
Cerniera gigante 2 ali con rondella ottone  
Large hinge with 2 wings with extractable  $\phi 24$   
pin  
петля разборная 2 части под сварку с  
шайбой



cod.	mm.	pz/pcs	A	L
201.200	200	6	95	208
201.300	300	2	145	308

## Art. 202

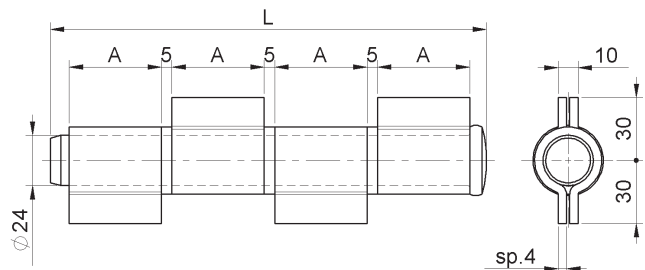
Cerniera gigante 3 ali con rondelle ottone  
Large hinge with 3 wings with extractable  $\phi 24$   
pin  
петля разборная 3 части под сварку с  
шайбой



cod.	mm.	pz/pcs	A	B	L
202.200	200	6	44	95	208
202.300	300	2	69	145	308

## Art. 203

Cerniera gigante 4 ali con rondelle ottone  
Large hinge with 4 wings with extractable  $\phi 24$   
pin  
петля разборная 4 части под сварку с  
латунной шайбой



cod.	mm.	pz/pcs	A	L
203.200	200	6	44	208
203.300	300	2	69	308

## LEGENDA SIMBOLI

Symbol description



### COMPONENTE DA SALDARE\_COMPONENTS REQUIRING WELDING

- Realizzare una saldatura di dimensioni adatte a supportare le forze in gioco e con materiale d'apporto idoneo.
- Rinforzare adeguatamente le zone d'attacco all'anta e/o alla struttura / telaio.
- *The weld must be adequately sized to support the applied forces and with suitable electrode material.*
- *Adequately strengthen the areas anchoring the door and/or structure / frame.*



### PERNO ACCIAIO\_STEEL PIN

- Lubrificare prima dell'installazione. Usare grasso che supporti le condizioni ambientali, evitare grassi che tendono ad essiccarsi rapidamente.
- *Lubricate before installation. Use grease suited to the ambient conditions, avoid grease that tends to dry rapidly.*



### RONDELLA OTTONE\_BRASS WASHER

- Lubrificare prima dell'installazione. Usare grasso che supporti le condizioni ambientali, evitare grassi che tendono ad essiccarsi rapidamente.
- *Lubricate before installation. Use grease suited to the ambient conditions, avoid grease that tends to dry rapidly.*



### CUSCINETTO REGGISPINTA\_THRUST BEARING

- Carico assiale max. e manutenzione.
- Lubrificare prima dell'installazione. Usare grasso che supporti le condizioni ambientali, evitare grassi che tendono ad essiccarsi rapidamente.
- *For max axial load and maintenance.*
- *Lubricate before installation. Use grease suited to the ambient conditions, avoid grease that tends to dry rapidly.*







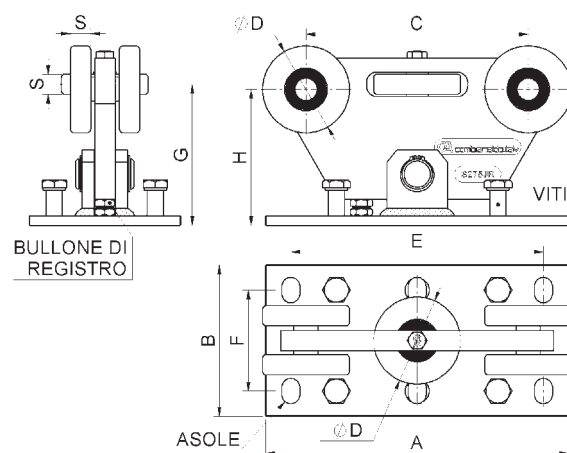
**SISTEMA  
AUTOPORTANT  
E Cantilever  
Gates  
System**

**VERSATILITY**  
*versatilità*

## Art. 395

Carrello di guida 5 ruote  
5 Wheels cantilever gate carriage  
тележка с 5 роликами

Stainless Steel

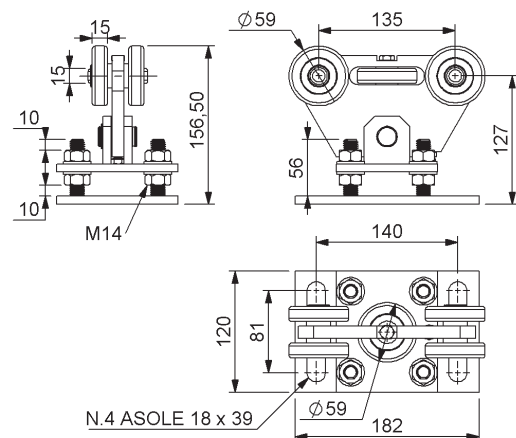


cod.	mm.	pz/ pcs	A	B	C	ØD	E	F	G	H	S	asole	viti	bullone	binario
395.P	PICCOLO	1	180	150	135	Ø59	125	100	100	100	15	n.4 18x25	-	M8	art.399.P-sp3
395.M	MEDIO	1	300	150	220	Ø86	250	100	140	135	20	n.6 18x25	M16x35	M12	art.399.M
395.G	GRANDE	1	500	200	380	Ø126	440	150	202	197	30	n.6 22x30	M16x35	M12	art.399.G

## Art. 1395

Carrello di guida 5 ruote con doppia piastra  
5 Wheels cantilever gate carriage with double  
plate

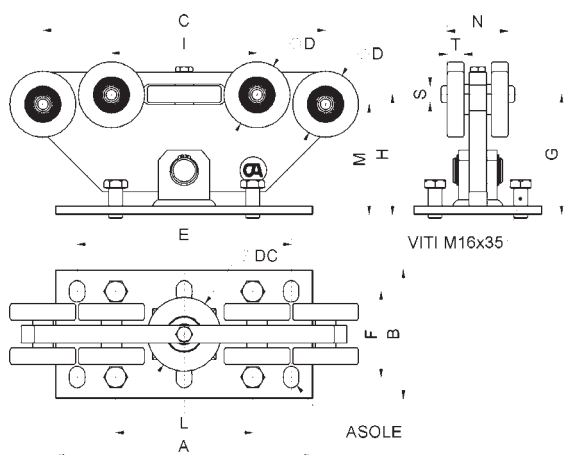
тележка с 5 роликами с двойной пластиной



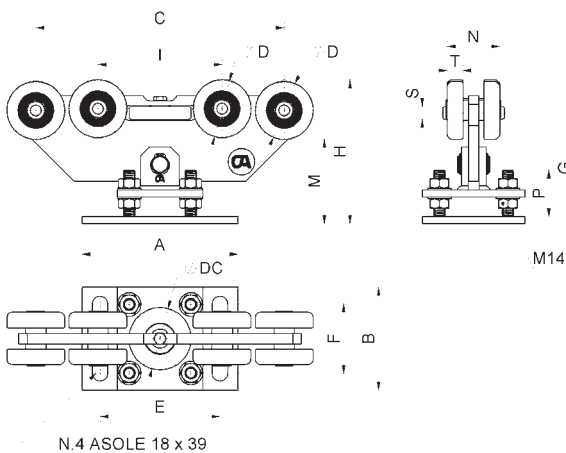
cod	mm	pz/pcs
1395.P	UNICA	2

# Art. 9999

Carrello di guida 9 ruote  
9 Wheels cantilever gate carriage  
тележка с 9 роликами



cod.	mm.	pz/ pcs	A	B	C	ØD	ØDC	E	F	G	H	I	L	M	N	S	T	ASOLE	VITI	binario
<b>9999.P</b>	PICCOLO	1	180	150	250	Ø59	Ø59	125	100	100	101	125	-	99	51,5	15	15	n.4 18x25	-	art.399.P-sp4
<b>9999.IM</b>	INTERMEDIO	1	180	150	290	Ø67,5	Ø72,5	125	100	100	105	145	-	103	61,5	15	18,5	n.4 18x25	-	art.1399.IM
<b>9999.M</b>	MEDIO	1	300	150	330	Ø77	Ø86	250	100	140	139,5	170	160	129,5	71,5	20	20	n.6 18x25	n.4 M16x35	art.399.M
<b>9999.G</b>	GRANDE	1	500	200	500	Ø117	Ø126	440	150	202	201,5	260	320	191,5	108,5	30	30	n.6 22x30	n.4 M16x35	art.399.G



# Art. 1999

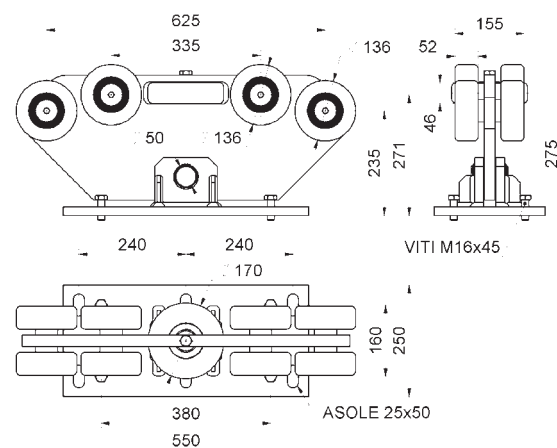
Carrello di guida 9 ruote con doppia piastra  
9 Wheels cantilever gate carriage with double  
plate  
тележка с 9 роликами с двойной пластиной



cod.	mm.	pz/ pcs	A	B	C	ØD	ØDC	E	F	G	H	I	P	M	N	S	T	ASOLE	VITI	binario
<b>1999.P</b>	PICCOLO	1	182	120	250	Ø59	Ø59	140	81	129	159,5	125	54	98,5	50,5	15	15	n.4 18x39	-	art.399.P-sp4
<b>1999.IM</b>	INTERMEDIO	1	182	120	290	Ø67,5	Ø72,5	140	81	129	167,75	145	54	98,25	61,5	15	18,5	n.4 18x39	-	art.1399.IM

## Art. 9999EXT

Carrello di guida 9 ruote EXTREME  
EXTREME 9 Wheels cantilever gate carriage  
тележка с 9 роликами EXTREME



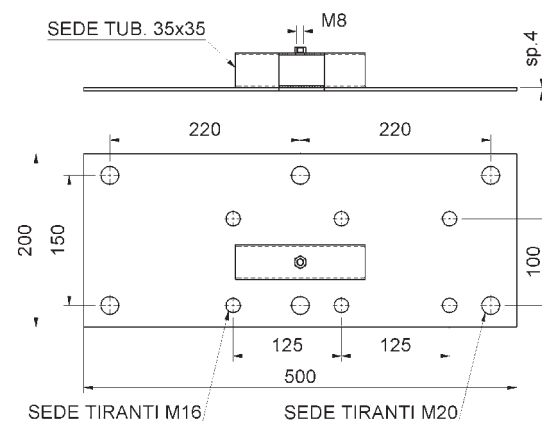
cod.	mm.	pz/pcs
9999EXTREME	UNICA	1

## Art. 395DIMA

Dima di posizionamento

Positioning tie rods template and carriages  
fixing

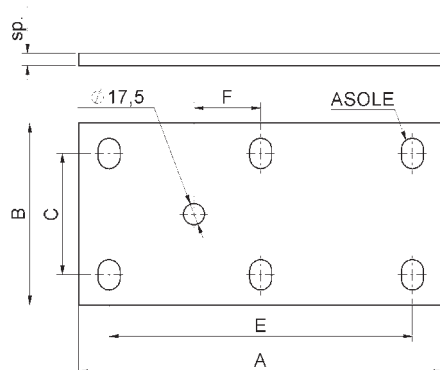
шаблон для установки анкеров



cod.	mm.	pz/pcs
395DIMA	UNICA	1

# Art. 395PST

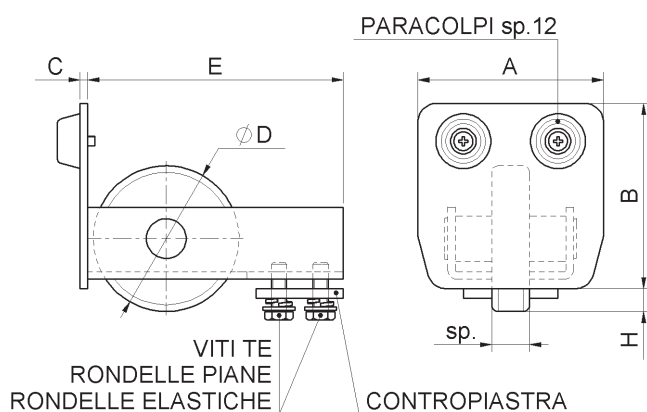
Maschera di posizionamento  
Adjustable plate  
регулирующая пластина



cod.	mm.	pz/pcs	A	B	C	E	F	sp	asole
395PST.M	MEDIA	-	300	150	100	250	55	10	n.6 18x25
395PST.G	GRANDE	-	500	200	150	440	110	15	n.6 22x30

# Art. 396

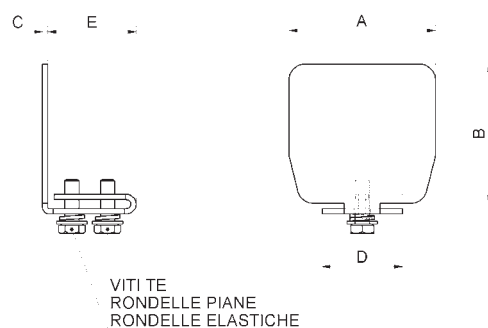
Ruota d'estremità'  
End guide Wheel  
концевой ролик  
Stainless Steel



cod.	mm.	pz/pcs	A	B	C	ØD	E	H	sp	viti	contropiastra	paracolpi
396.P	PICCOLA	2	67	67	4	Ø67	120	14,5	15	M8	50x46 sp.5	1
396.IM	INTERMEDIA	2	84	80	4	Ø67	120	12	15	M8	50x46 sp.5	1
396.M	MEDIA	2	98	98	4	Ø77	135	12	20	M8	50x46 sp.5	2
396.G	GRANDE	2	140	140	5	Ø97	165	13,5	30	M10	90x60 sp.6	2

# Art. 396J

Terminale d'estremità a fissare  
End guide to be fix

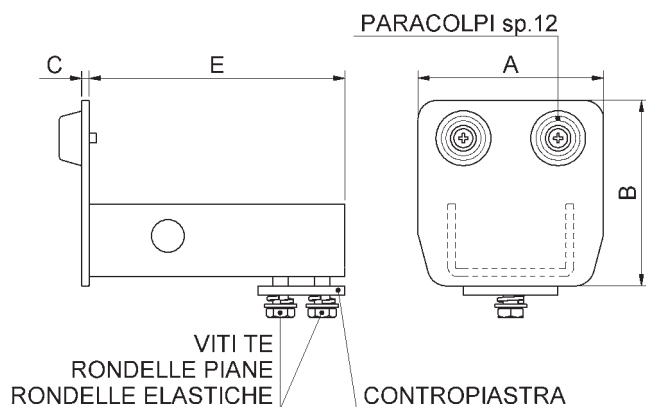


**COMING SOON!**

cod.	mm.	pz/pcs	A	B	C	D	E	viti
396J.P	PICCOLO	1	67	67	3	45	49	M8
396J.IM	INTERMEDIO	2	84	80	3	45	50	M8
396J.M	MEDIO	2	98	98	3	50	50	M8

## Art. 396R

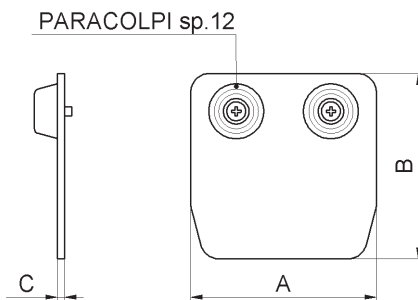
Terminale d'estremità a fissare  
End guide without Wheel  
заглушка под болт



cod.	mm.	pz/pcs	A	B	C	E	paracolpi	contropiastra	viti
396R.P	PICCOLO	1	67	67	4	120	1	50x46 sp.5	M8
396R.IM	INTERMEDIO	2	84	80	4	120	1	50x46 sp.5	M8
396R.M	MEDIO	2	98	98	4	135	2	50x46 sp.5	M8
396R.G	GRANDE	2	140	140	5	165	2	90x60 sp.6	M10

## Art. 396T

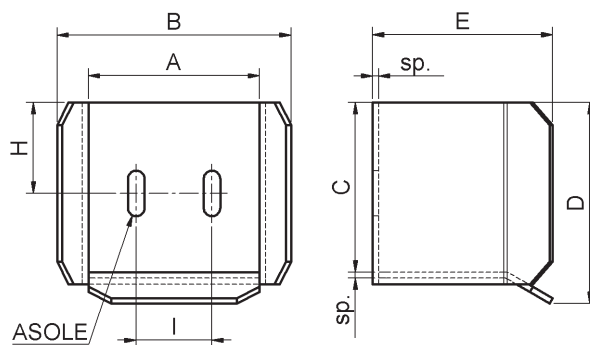
Terminale d'estremità a saldare  
End stopper to be welded  
заглушка под сварку



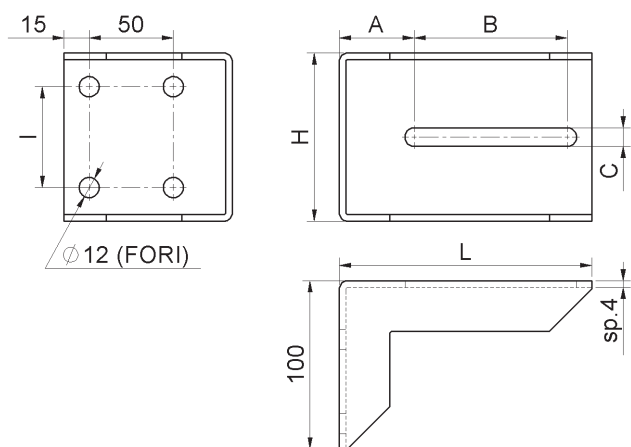
cod.	mm.	pz/pcs	A	B	C	paracolpi
396T.P	PICCOLO	10	67	67	4	1
396T.IM	INTERMEDIO	10	84	80	4	1
396T.M	MEDIO	10	98	98	4	2
396T.G	GRANDE	8	140	140	5	2

## Art. 397

Battente laterale  
End stop  
управливатель концевого ролика  
Stainless Steel



cod.	mm.	pz/pcs	A	B	C	D	E	sp.	I	H	asole
397.P	PICCOLO	2	81	115	77	95	104	2,7	38	40	11x30
397.IM	INTERMEDIO	2	100	140	92	110	111	4	45	50	11x30
397.M	MEDIO	2	113	154	112	133	119	4	50	60	11x30
397.G	GRANDE	2	154	203	155	180	140	5	75	82	13x35

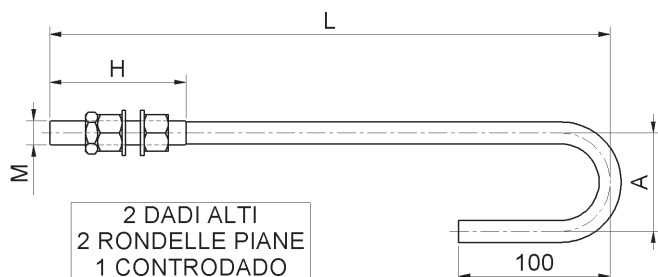


## Art. 397STF

Staffa di fissaggio a muro regolabile battente laterale  
Adjustable angle bracket for end stop  
кронштейн улавливателя



cod.	mm.	pz/pcs	L	H	A	B	C	I
397STF.150	150	2	150	100	44,5	91	11	70
397STF.210	210	2	210	150	72	116	13	90



## Art. 398

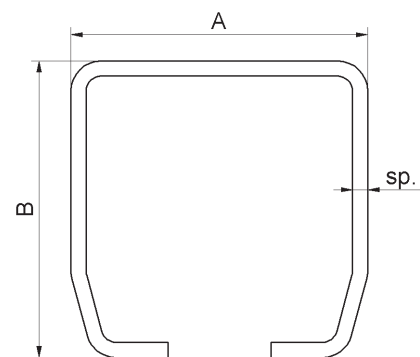
Tirante di ancoraggio per carrelli di guida  
Fixing bolt  
шпилька закладная в фундамент



cod.	mm.	pz/pcs	A	L	H	x carrello
398.16	M16	8	65	370	90	PICCOLO - MEDIO
398.20	M20	6	80	400	120	GRANDE

## Art. 399

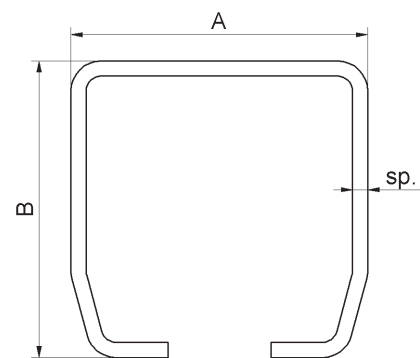
Binario per carrelli di guida  
Cantilever gate track  
рельс направляющий  
Stainless Steel



cod.	mm.	pz/pcs	A	B	sp.	lunghezza
399.P3-sp3	P3-sp3	1	67	67	3	3 m
399.P6-sp3	P6-sp3	1	67	67	3	6 m
399.P3-sp4	P3-sp4	1	69	69	4	3 m
399.P6-sp4	P6-sp4	1	69	69	4	6 m
399.M3	M3	1	98	98	5	3 m
399.M6	M6	1	98	98	5	6 m
399.G3	G3	1	140	140	6	3 m
399.G6	G6	1	140	140	6	6 m

## Art. 399Z

Binario per carrelli di guida zincato  
Cantilever galvanized gate track  
рельс направляющий

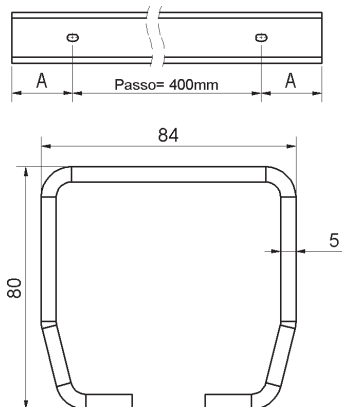


cod.	mm.	pz/pcs	A	B	sp.	lunghezza
399Z.P3-sp3	P3-sp3	1	67	67	3	3 m
399Z.P6-sp3	P6-sp3	1	67	67	3	6 m
399Z.P3-sp4	P3-sp4	1	69	69	4	3 m
399Z.P6-sp4	P6-sp4	1	69	69	4	6 m
399Z.M3	M3	1	98	98	5	3 m
399Z.M6	M6	1	98	98	5	6 m
399Z.G3	G3	1	140	140	6	3 m
399Z.G6	G6	1	140	140	6	6 m



# Art. 1399

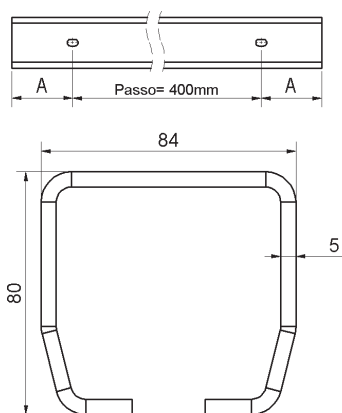
Binario con asola INTERMEDIO per carrelli di guida  
*INTERMEDIUM cantilever gate track*  
рельс направляющий INTERMEDIUM



cod	mm	pz/pcs	lunghezza	n.Asole	A
1399.IM3	IM3	1	3 m	8	100
1399.IM6	IM6	1	6 m	15	100

# Art. 1399Z

Binario con asola INTERMEDIO per carrelli di guida zincato  
*INTERMEDIUM cantilever galvanized gate track*  
рельс направляющий INTERMEDIUM

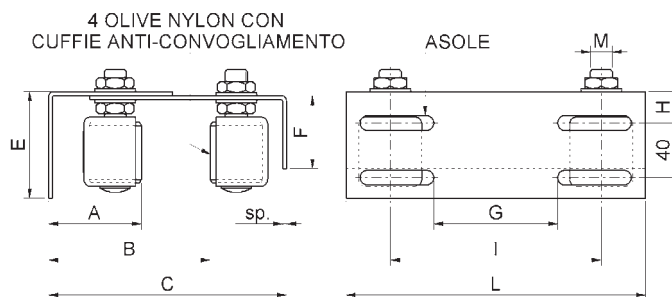


cod	mm	pz/pcs	lunghezza	n.Asole	A
1399Z.IM3	IM3	1	3 m	8	100
1399Z.IM6	IM6	1	6 m	15	100

## Art. 462

Piastra guida regolabile 4 olive nylon  
Adjustable upper guide bracket 4 guide rollers  
направляющая верхняя регулируемая 4  
ролика

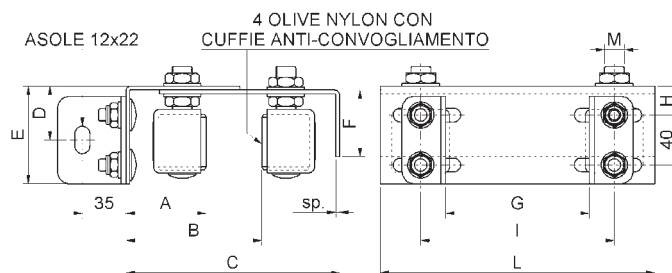
Stainless Steel



cod.	mm.	pz/ pcs	A	B	C	E	F	G	H	asole	L	sp	I	M	olive
462.P	PICCOLA	6	43-86	93-156	149-197	76	54	91	21	11x54	220	3	155	M14	Ø30x40
462.M	MEDIA	4	47-90	89-151	149-197	76	54	91	21	11x54	220	3	155	M16	Ø40x45
462.G	GRANDE	2	49-91	110-195	200-243	81	74	157	26	11x63	350	4	285	M16	Ø40x60

## Art. 462STF

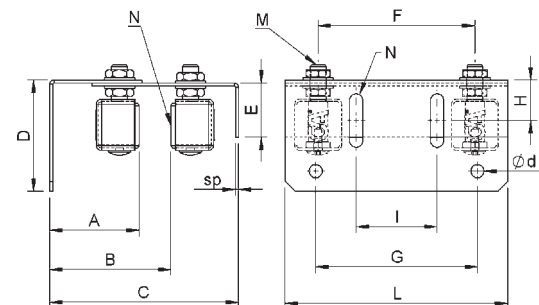
Piastra guida regolabile 4 olive nylon con staffe  
Adjustable upper guide bracket 4 guide rollers,  
with bracket to be fixed  
направляющая верхняя регулируемая 4  
ролика с креплением



cod.	mm.	pz/ pcs	olive	M	A	B	C	D	E	F	G	H	L	sp	I
462STF.P	PICCOLA	6	Ø30x40	M14	45-86	93-156	151-197	43	76	54	70-140	21	220	3	155
462STF.M	MEDIA	4	Ø40x45	M16	52-90	89-151	154-197	43	76	54	70-140	21	220	3	155
462STF.G	GRANDE	2	Ø40x60	M16	53-91	114-195	204-243	46	81	74	140-220	26	350	4	285

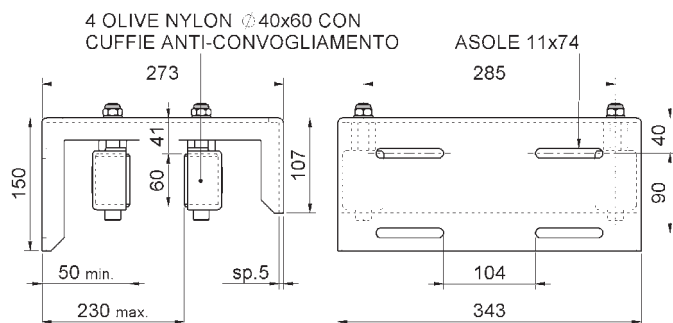
## Art. 462PL

Piastra guida doppia regolabile 4 olive nylon  
Adjustable upper guide bracket long-plate 4  
guide rollers  
направляющая верхняя регулируемая 4  
ролика



cod.	mm.	pz/ pcs	A	B	C	D	E	F	G	H	N asole	L	sp	I	Ød	M	N olive
462PL.P	PICCOLA	4	43-86	93-156	149-197	110	54	155	160	40	13x53	220	3	80	13	M14	Ø30x40
462PL.M	MEDIA	4	47-90	89-151	149-197	110	54	155	160	40	13x53	220	3	80	13	M16	Ø40x45
462PL.G	GRANDE	2	49-91	110-195	200-243	150	74	285	280	56	13x63	350	4	180	13	M16	Ø40x60

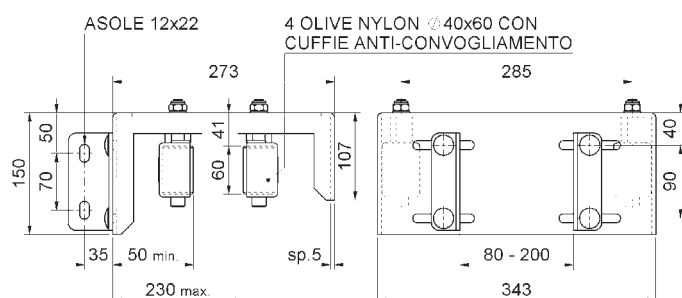
# Art. 463



Piastra guida regolabile pesante 4 olive nylon  
*Adjustable heavy upper guide bracket 4 guide rollers*  
направляющая верхняя усиленная 4 ролика в кожухах



cod.	mm.	pz/pcs
463.MAXI	MAXI	1

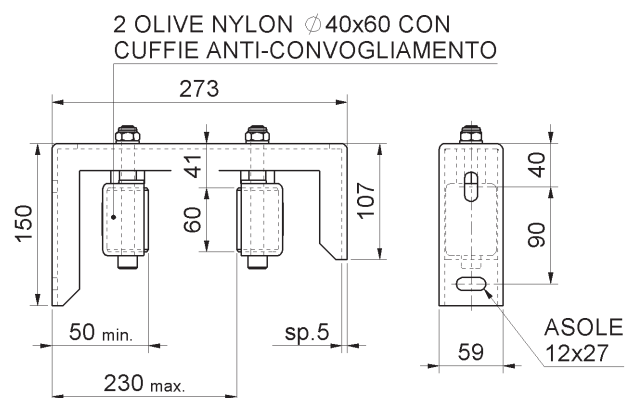


# Art. 463STF

Piastra guida regolabile pesante 4 olive nylon con staffe  
*Adjustable heavy upper guide bracket 4 guide rollers, with bracket to be fixed*  
направляющая верхняя регулируемая 4 ролика с креплением, усиленная



cod.	mm.	pz/pcs
463STF.MAXI	MAXI	1



Piastra guida regolabile pesante 2 olive nylon  
*Adjustable heavy upper guide bracket 2 guide rollers*  
направляющая верхняя усиленная 2 ролика в кожухах

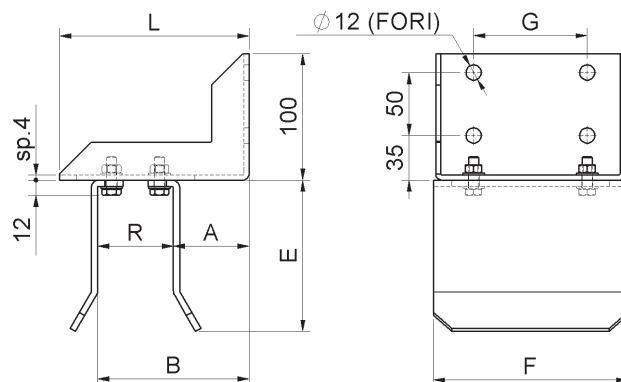


cod.	mm.	pz/pcs
464	UNICA	2

## Art. 465

Incontro superiore universale regolabile con staffa

Adjustable end cup to be fixed  
улавливатель створки оцинкованный

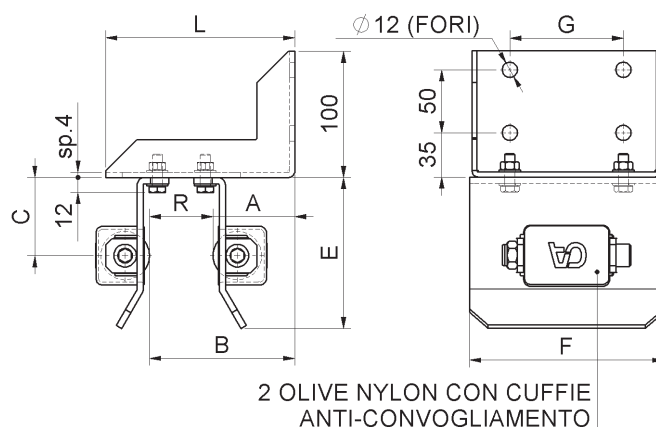


cod.	mm.	pz/pcs	A	B	E	F	G	L	R	bulloni
465.P	PICCOLO	2	36-104	76-144	105	80	40	150	40-108	M8
465.M	MEDIA	2	36-104	76-144	120	154	90	150	40-108	M8
465.G	GRANDE	2	56-184	96-224	120	154	90	230	40-168	M8

## Art. 467

Incontro superiore universale regolabile con staffa 2 olive nylon

Adjustable end cup 2 guide rollers to be fixed  
улавливатель створки оцинкованный с роликами

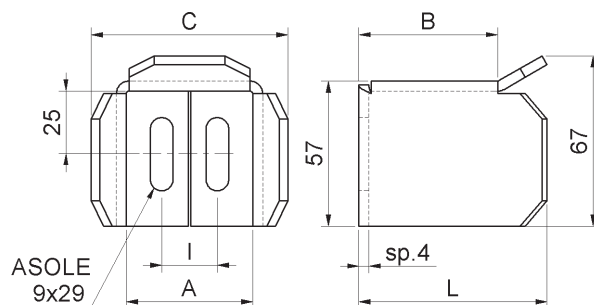


cod.	mm.	pz/pcs	olive	A	B	C	E	F	G	L	R	bulloni
467.P	PICCOLO	2	Ø40x45	41-109	71-139	54	105	80	40	150	30-98	M8
467.M	MEDIA	2	Ø40x60	41-109	71-139	62	120	154	90	150	30-98	M8
467.G	GRANDE	2	Ø40x60	61-189	91-219	62	120	154	90	230	30-158	M8

## Art. 468

Incontro superiore regolabile anti-sollevamento

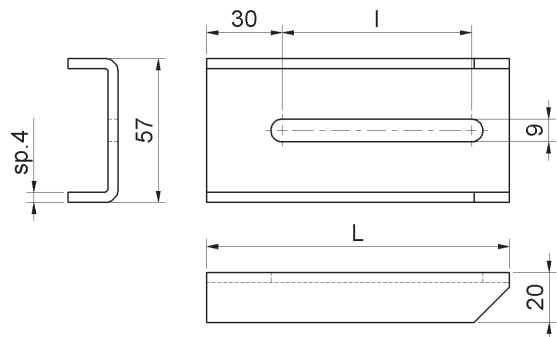
Adjustable upper end  
улавливатель створки верхний



cod.	mm.	pz/pcs	A	B	C	I	L
468.40	TUB. 40	2	50	55	78	22	74
468.50	TUB. 50	2	60	65	88	30	84
468.60	TUB. 60	2	70	75	98	30	94

## Art. 468S

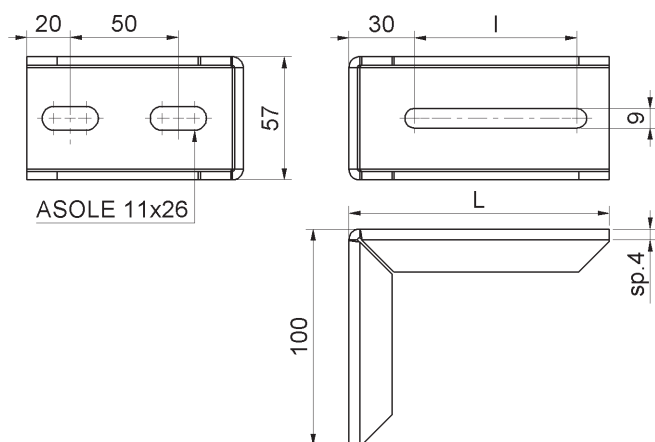
Staffa di fissaggio a saldare (x art.468)  
Fixing bracket to be welded for art.468  
установочная пластка под сварку для улавливателя



cod.	mm.	pz/pcs	I	L
468S.120	120	2	75	120
468S.155	155	2	110	155

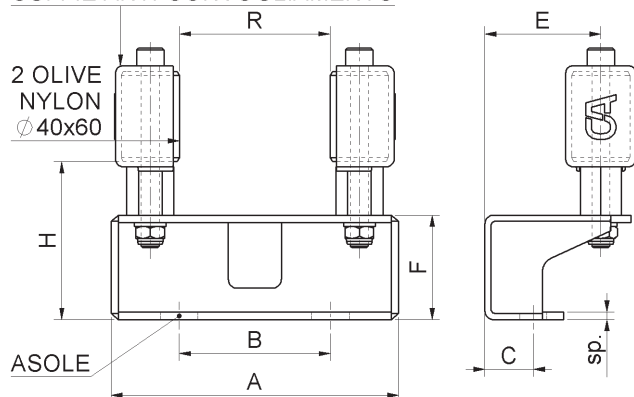
## Art. 468STF

Staffa di fissaggio a fissare (x art.468)  
Fixing bracket to be fixed for art.468  
установочная пластка для улавливателя



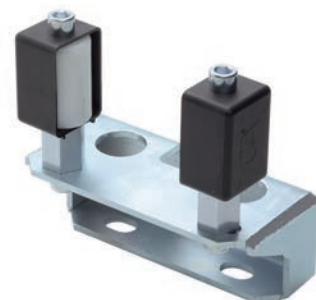
cod.	mm.	pz/pcs	I	L
468STF.120	120	2	75	120
468STF.155	155	2	110	155

### CUFFIE ANTI-CONVOGLIAMENTO



## Art. 470

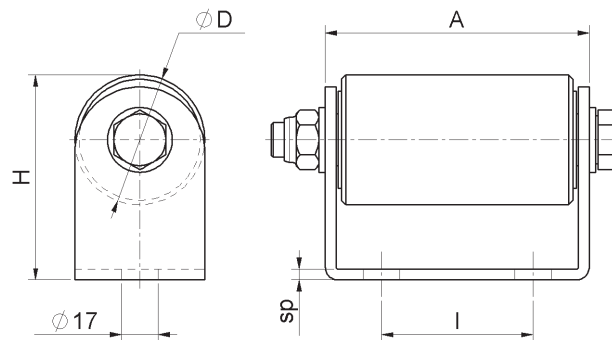
Guida inferiore regolabile  
Adjustable bottom guide for art.399 track  
упор внешний на тележку для направляющего рельса



cod.	mm.	pz/pcs	A	B	C	E	F	H	R	sp	asole	x 399
470.P	PICCOLA	2	160	100	25	56	46	62	63-74	4	18x25	piccolo
470.M	MEDIA	2	190	100	32	76	69	104	94-105	5	18x25	medio
470.G	GRANDE	2	230	150	38	82	96	156	136-147	8	22x30	grande

## Art. 471

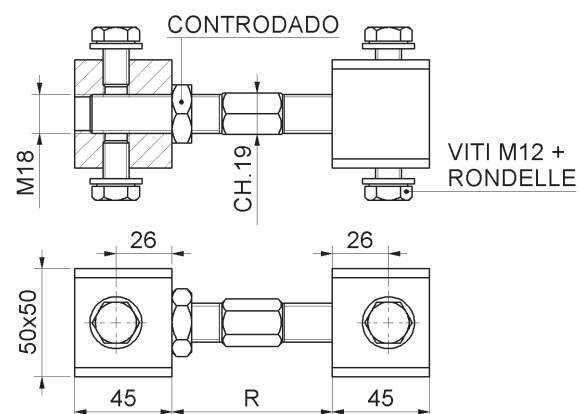
Supporto intermedio con oliva nylon  
Intermediate support with nylon roller  
ролик опорный



cod.	mm.	pz/pcs	A	ØD	H	I	sp
471.P	PICCOLO	2	122	Ø60	95	70	5
471.G	GRANDE	2	174	Ø80	120	110	6

## Art. 472

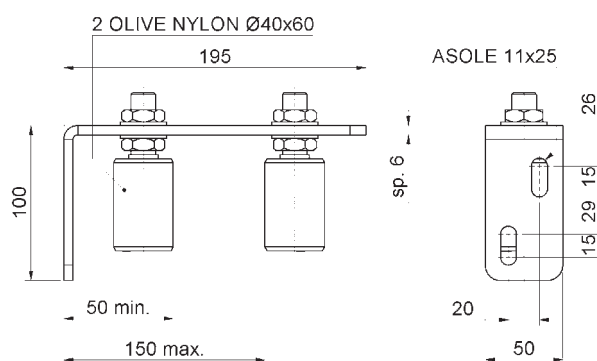
Tirante regolabile  
Tension bar for gate regulation  
стяжка для створки



cod.	mm.	pz/pcs	R
472.60	tub. 60	2	50 - 100

## Art. 456

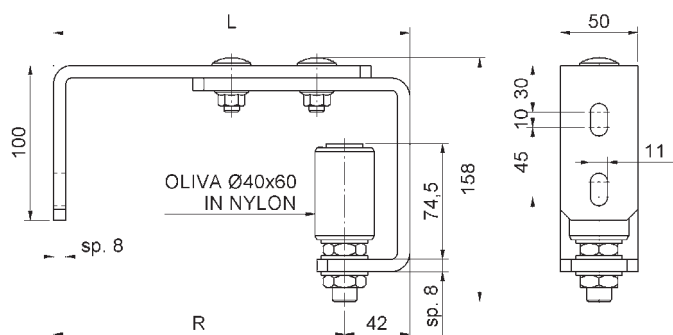
Piastra guida regolabile 2 olive nylon  
Adjustable upper guide bracket 2 guide rollers  
направляющая верхняя 2 ролика в кожухах



cod.	mm.	pz/pcs
456	UNICA	2

## Art. 457

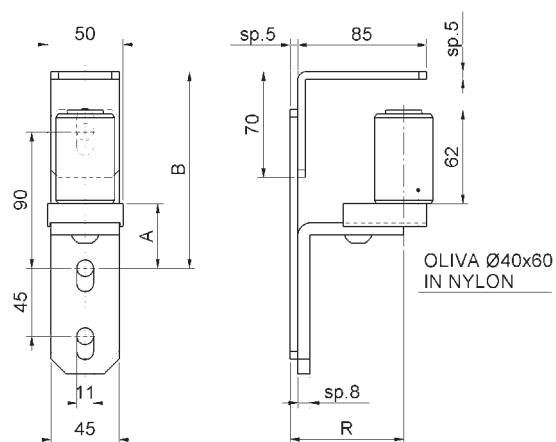
Piastra guida anti-deragliamento regolabile  
*Adjustable side guide bracket with guide roller -  
for internal guide*  
упор боковой с роликом регулируемый  
внешний



cod.	mm.	pz/pcs	L	R
457.140	140	2	155 - 205	113 - 163
457.190	190	2	205 - 255	163 - 213

## Art. 458

Piastra guida anti-deragliamento regolabile  
*Adjustable side guide bracket with guide roller -  
for external guide*  
упор боковой с роликом регулируемый  
внешний



cod.	mm.	pz/pcs	A	B	R
458	UNICA	2	43 - 52	120 - 140	60 - 90

## LEGENDA SIMBOLI

### Symbol description



FISSARE

#### COMPONENTE DA FISSARE\_COMPONENTS REQUIRING SCREW MOUNTING

- Fissare con tasselli / bulloni di dimensioni adatte a supportare le forze in gioco.
- Rinforzare adeguatamente le zone d'attacco all'anta e/o alla struttura / telaio.
- *Mount with adequately sized expansion bolts capable of sustaining the applied forces.*
- *Adequately strengthen the areas anchoring the door and/or structure / frame.*



REGOLABILE

#### COMPONENTE REGOLABILE\_ADJUSTABLE COMPONENT

- Regolazione effettuabile ad accessorio montato.
- *The accessory can be adjusted after installation.*



CUSCINETTO

#### CUSCINETTO A SFERE BALL BEARING

- Cuscinetto radiale ad una corona di sfere con guarnizioni striscianti (2RS).
- *Single row radial bearing with contact seals (2RS).*



MURARE

#### COMPONENTE DA MURARE\_COMPONENTS REQUIRING WALLING IN

- Legare / saldare all'armatura della struttura in cemento armato, proteggere i filetti durante la fase di getto.
- Verificare che la struttura sia adatta a supportare le forze in gioco, rinforzare adeguatamente le zone d'attacco.
- *Tie / weld to the rods in the armoured concrete structure, protect the threads during casting.*
- *Ensure that the structure can sustain the applied forces, adequately strengthening the anchor areas.*



SALDARE

#### COMPONENTE DA SALDARE\_COMPONENTS REQUIRING WELDING

- Realizzare una saldatura di dimensioni adatte a supportare le forze in gioco e con materiale d'apporto idoneo.
- Rinforzare adeguatamente le zone d'attacco all'anta e/o alla struttura / telaio.
- *The weld must be adequately sized to support the applied forces and with suitable electrode material.*
- *Adequately strengthen the areas anchoring the door and/or structure / frame.*







**combiaraldo**  
accessories & hardware for metal fittings

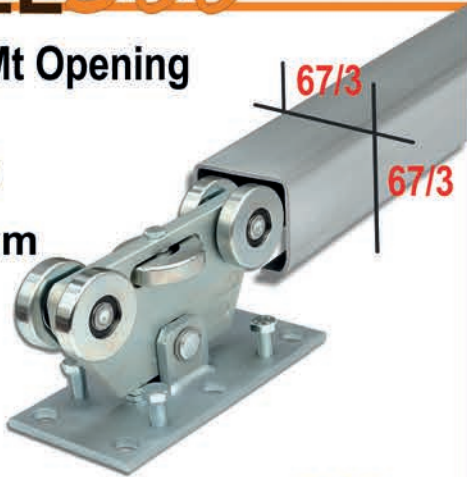


# CANTILEVER WAY 20

## SMALL *300*

300Kg or 5Mt Opening

UP TO 60

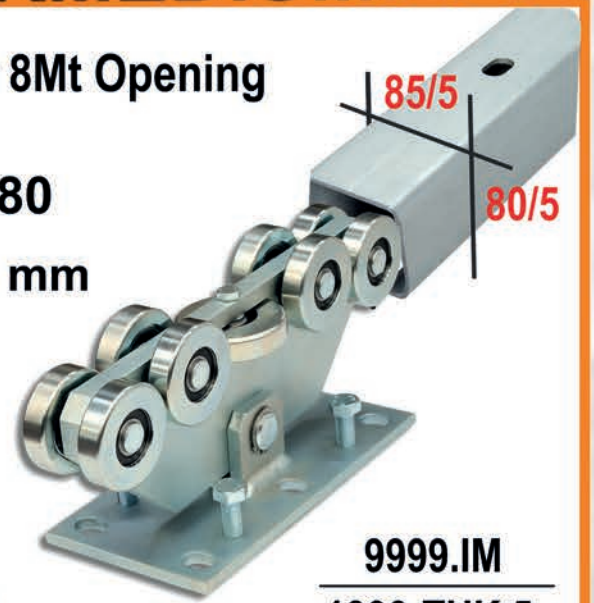
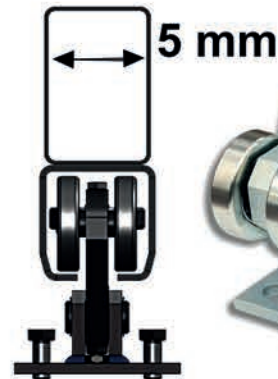


395.P  
399.P-THK.3

## INTERMEDIUM *800*

800Kg or 8Mt Opening

UP TO 80

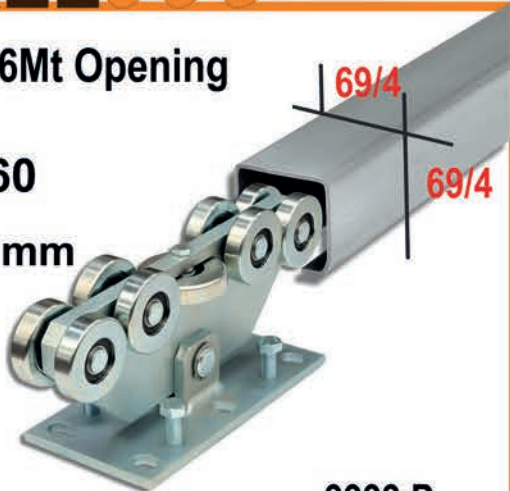
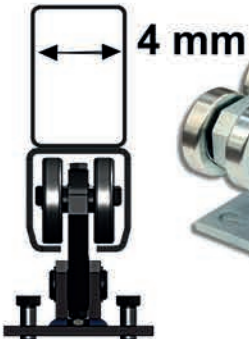


9999.IM  
1399-THK.5

## SMALL *600*

600Kg or 6Mt Opening

UP TO 60



9999.P  
399.P-THK.4

CLICK OR SCAN

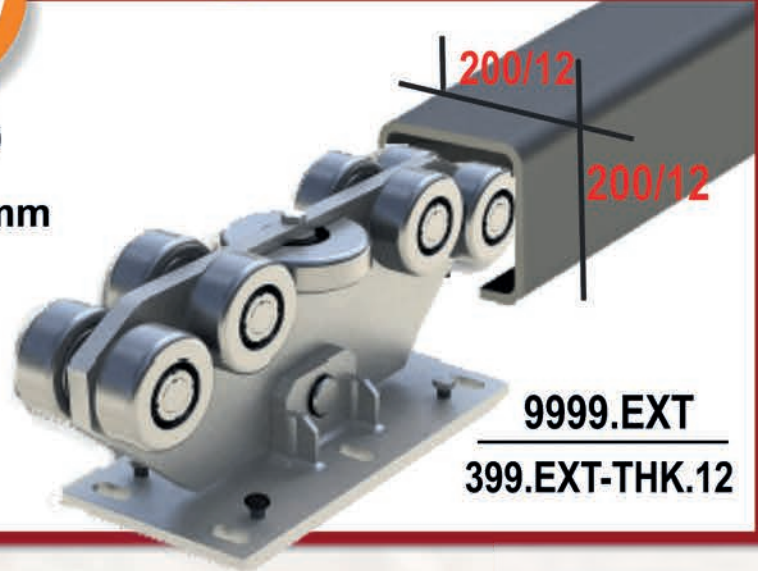
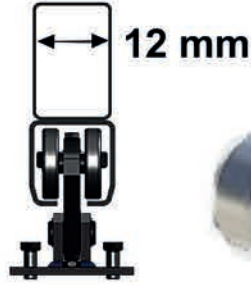


**NEW**

# EXTREME

# 023

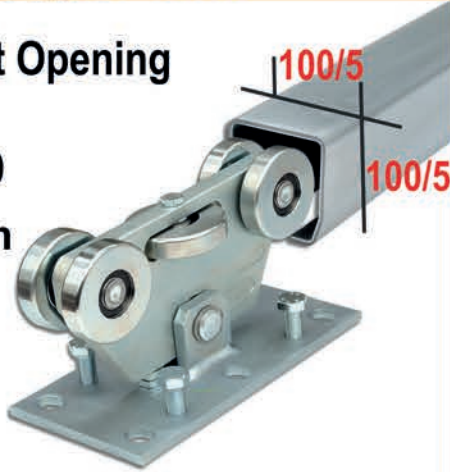
UP TO 200



## MEDIUM 700

700Kg or 7Mt Opening

UP TO 100

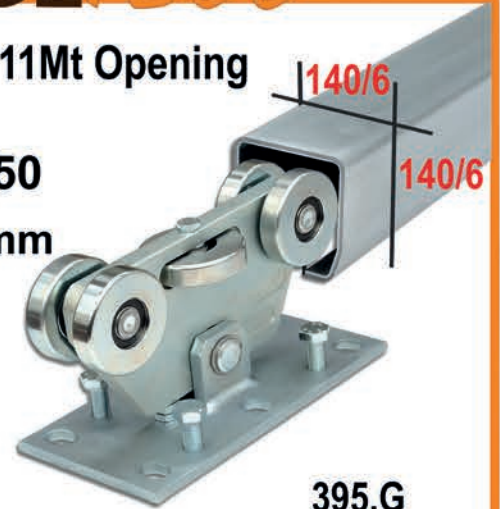


395.M  
399.M-THK.5

## LARGE 1200

1200Kg or 11Mt Opening

UP TO 150

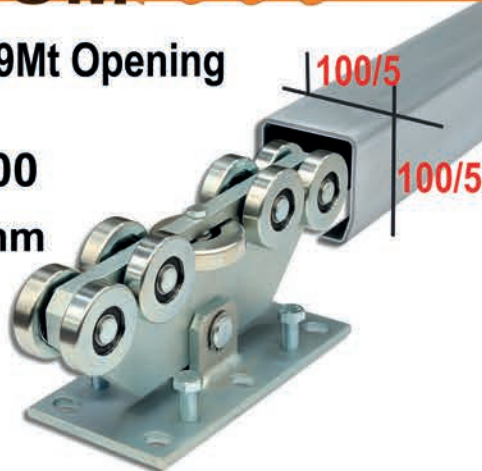


395.G  
399.G-THK.6

## MEDIUM 1000

1000Kg or 9Mt Opening

UP TO 100

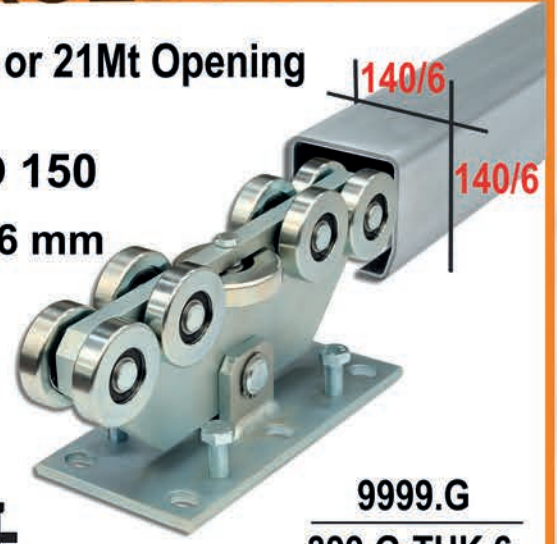
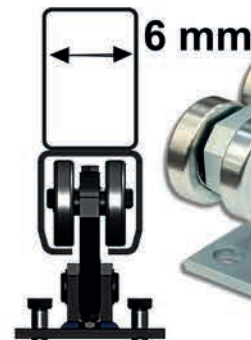


9999.M  
399.M-THK.5

## LARGE 2000

2000Kg or 21Mt Opening

UP TO 150



9999.G  
399.G-THK.6

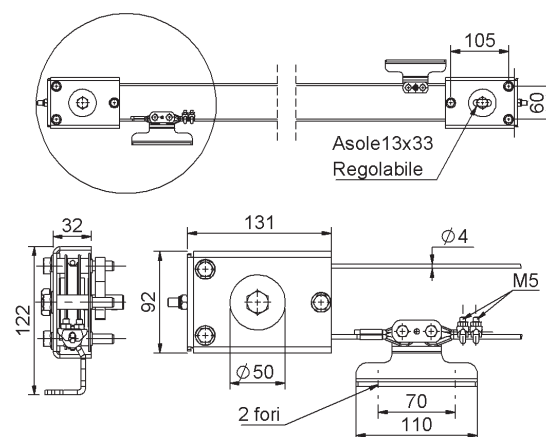


**SISTEMA  
TELESCOPICO**  
Telescopic Gate  
System

CREATIVITA'  
**CREATIVITY**

## Art. 3001

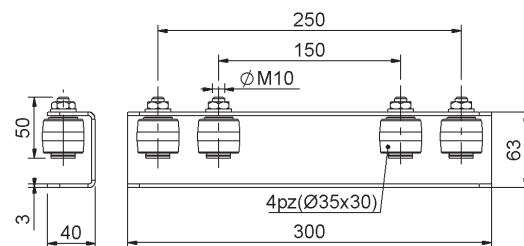
Gruppo di traino - KIT3000 SISTEMA TELESCOPICO  
Towing Kit - KIT3000 TELESCOPIC GATE SYSTEM  
Тяговое устройство для телескопических ворот KIT 3000



cod.	mm.	pz/pcs
3001	UNICA	1

## Art. 3002

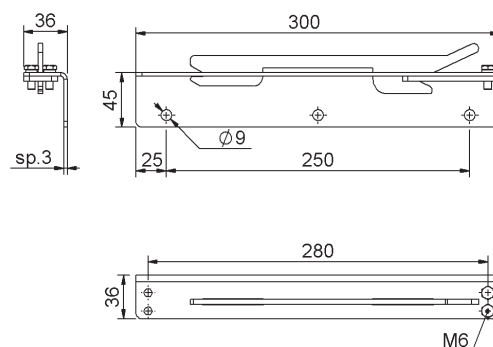
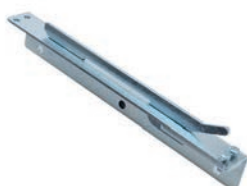
Guida interna superiore 4 olive - KIT3000 SISTEMA TELESCOPICO  
Upper inside guide 4 rollers - KIT3000 TELESCOPIC GATE SYSTEM  
Внутренняя верхняя направляющая 4 ролика для телескопических ворот KIT 3000



cod.	mm.	pz/pcs
3002	UNICA	1

## Art. 3003

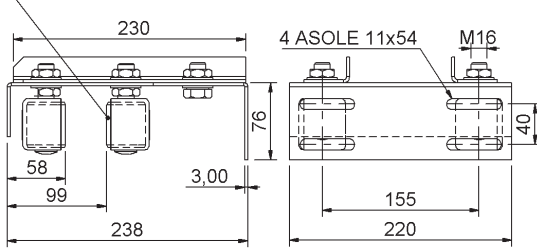
Baionetta di aggancio rapido - KIT3000 SISTEMA TELESCOPICO  
Quick link-plate - KIT3000 TELESCOPIC GATE SYSTEM  
КОМПЛЕКТ ДЛЯ ТЕЛЕСКОПИЧЕСКИХ ВОРОТ



cod.	mm.	pz/pcs
3003	UNICA	1

# Art. 3008

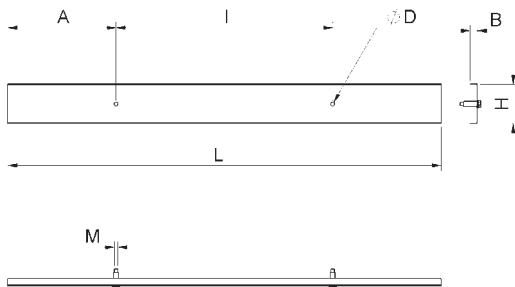
4pz OLIVE NYLON (Ø40x45) CON  
CUFFIE ANTI-CONVOGLIAMENTO



Piastra regolabile 4 olive - KIT3000 SISTEMA TELESCOPICO  
Adjustable upper plate 4 rollers - KIT3000 TELESCOPIC GATE SYSTEM  
Регулируемая направляющая 4 ролика для телескопических ворот KIT 3000

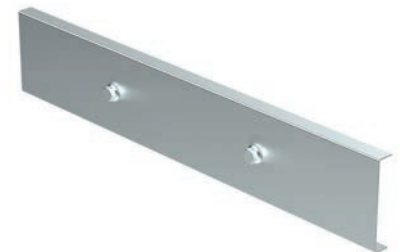


cod.	mm.	pz/pcs
3008	UNICA	1



# Art. 3009

Carter per gruppo di traino - KIT3000 SISTEMA TELESCOPICO (\*OPZIONALE)  
Towing Kit protection cover - KIT3000 TELESCOPIC GATE SYSTEM (\*OPTIONAL)  
Картер для тягового устройства для телескопических ворот KIT 3000 (опционально)



cod.	m.	pz/pcs	A	B	ØD	H	I	L	M
3009.1	1	2	250	17	9 - NR 2	92	500	1000	M8
3009.2	2	2	250	17	9 - NR 4	92	500	2000	M8

## LEGENDA SIMBOLI

Symbol description



FISSARE

### COMPONENTE DA FISSARE\_COMPONENTS REQUIRING SCREW MOUNTING

- Fissare con tasselli / bulloni di dimensioni adatte a supportare le forze in gioco.
- Rinforzare adeguatamente le zone d'attacco all'anta e/o alla struttura / telaio.
- Mount with adequately sized expansion bolts capable of sustaining the applied forces.
- Adequately strengthen the areas anchoring the door and/or structure / frame.



REGOLABILE

### COMPONENTE REGOLABILE\_ADJUSTABLE COMPONENT

- Regolazione effettuabile ad accessorio montato.
- The accessory can be adjusted after installation.

ACCESSORI  
SISTEMA TELESCOPICO





# HARDWARE TELESCOPIC GATE SYSTEM





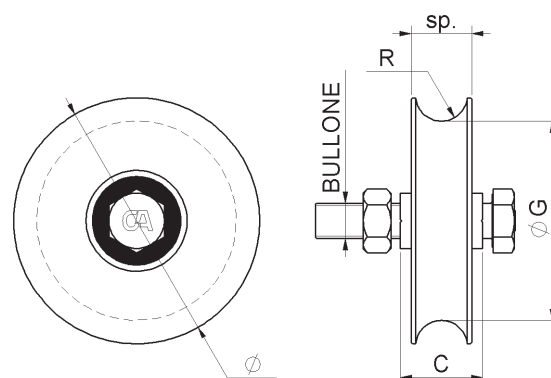


**ACCESSORI  
CANCELLI  
SCORREVOLI**  
Sliding  
Gates  
Accessories

**DYNAMIC**  
*dinamico*

## Art. 400

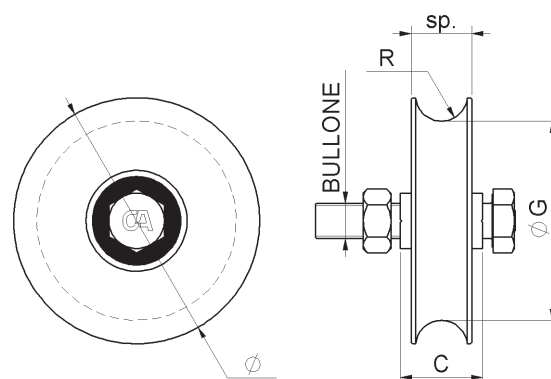
Ruota 1 cuscinetto gola tonda  
Wheel round groove 1 bearing  
колесо круглый вырез 1 подшипник  
Stainless Steel



cod.	Ø	pz/pcs	C	ØG	sp	R	bullone	cusc	binario	portata
400.40	40	12	16	Ø33	12	4,5	M8x30	1	-	60 kg.
400.50	50	12	16	Ø40	13	4,5	M8x30	1	-	80 kg.
400.60/10	60/10	12	24	Ø48	17	5,3	M10x45	1	-	100 kg.
400.60/16	60/16	12	24	Ø48	17	8,3	M10x45	1	902-904.16	100 kg.
400.70/16	70/16	6	33	Ø54	20	8,3	M14x70	1	902-904.16	190 kg.
400.80/16	80/16	6	33	Ø64	20	8,3	M14x70	1	902-904.16	200 kg.
400.80/20	80/20	6	33	Ø59	24	10,3	M14x70	1	902-904.20	200 kg.
400.90/16	90/16	6	33	Ø74	21	8,3	M14x70	1	902-904.20	210 kg.
400.90/20	90/20	6	33	Ø69	24	10,3	M14x70	1	902-904.20	210 kg.
400.100/16	100/16	6	33	Ø84	21	8,3	M14x70	1	902-904.16	230 kg.
400.100/20	100/20	6	33	Ø79	24	10,3	M14x70	1	902-904.20	230 kg.
400.120	120	4	33	Ø99	24	10,3	M14x70	1	902-904.20	250 kg.
400.140	140	4	43	Ø117	24	10,3	M16x70	1	902-904.20	280 kg.
400.160	160	2	43	Ø137	25	10,3	M16x70	1	902-904.20	300 kg.
400.200	200	2	43	Ø177	25	10,3	M16x70	1	902-904.20	340 kg.

## Art. 400NY

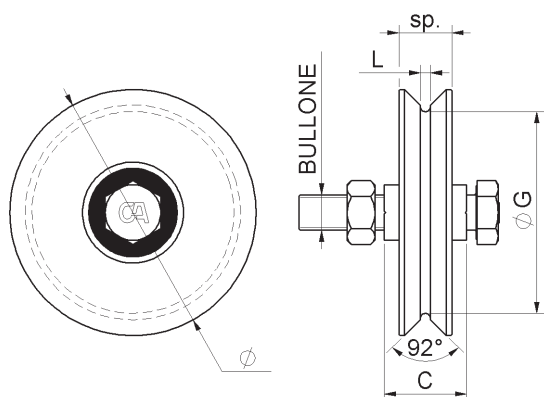
Ruota nylon 1 cuscinetto gola tonda  
Nylon Wheel round groove 1 bearing  
Найлон колесо круглый вырез 1 подшипник  
Stainless Steel



cod.	Ø	pz/pcs	C	ØG	sp	R	bullone	cusc	binario	portata
400NY.80/16	80/16	6	33	Ø64	24	8,3	M14x70	1	902-904.16	60 kg.
400NY.80/20	80/20	6	33	Ø59	24	10,3	M14x70	1	902-904.20	70 kg.
400NY.100/20	100/20	6	33	Ø79	24	10,3	M14x70	1	902-904.20	80 kg.

## Art. 401

Ruota 1 cuscinetto gola Y  
Wheel Y groove 1 bearing  
колесо Y вырез 1 подшипник

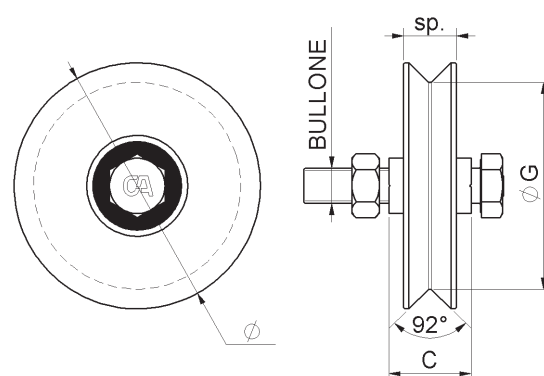


cod.	Ø	pz/pcs	C	ØG	L	sp	bullone	cusc	binario	portata
401.40	40	12	16	Ø33	3	12	M8x30	1	-	60 kg.
401.50	50	12	16	Ø37	4	13	M8x30	1	-	80 kg.
401.60	60	12	24	Ø44	4	17	M10x45	1	-	100 kg.
401.70	70	6	33	Ø50	4	20	M14x70	1	906	190 kg.
401.80	80	6	33	Ø60	4	20	M14x70	1	906	200 kg.
401.90	90	6	33	Ø70	4	21	M14x70	1	906	210 kg.
401.100	100	6	33	Ø80	4	21	M14x70	1	906	230 kg.
401.120	120	4	33	Ø98	4	24	M14x70	1	906	250 kg.
401.140	140	4	43	Ø116	4	24	M16x70	1	906	280 kg.
401.160	160	2	43	Ø136	4	25	M16x70	1	906	300 kg.
401.200	200	2	43	Ø176	4	25	M16x70	1	906	340 kg.

## Art. 402

Ruota 1 cuscinetto gola V  
Wheel V groove 1 bearing  
колесо V вырез 1 подшипник

Stainless Steel

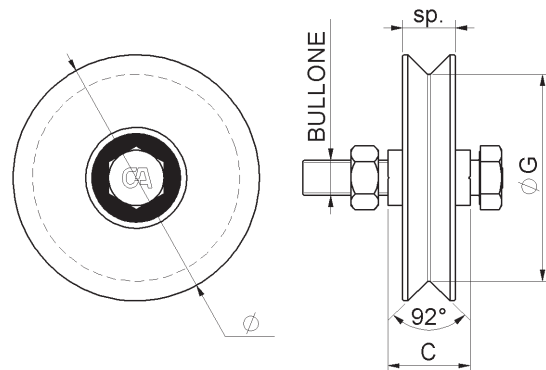


cod.	Ø	pz/pcs	C	ØG	sp	bullone	cusc	binario	portata
402.40	40	12	16	Ø33	12	M8x30	1	-	60 kg.
402.50	50	12	16	Ø39	13	M8x30	1	-	80 kg.
402.60	60	12	24	Ø46	17	M10x45	1	-	100 kg.
402.70	70	6	33	Ø52	20	M14x70	1	906	190 kg.
402.80	80	6	33	Ø62	20	M14x70	1	906	200 kg.
402.90	90	6	33	Ø72	21	M14x70	1	906	210 kg.
402.100	100	6	33	Ø82	21	M14x70	1	906	230 kg.
402.120	120	4	33	Ø100	24	M14x70	1	906	250 kg.
402.140	140	4	43	Ø118	24	M16x70	1	906	280 kg.
402.160	160	2	43	Ø138	25	M16x70	1	906	300 kg.
402.200	200	2	43	Ø178	25	M16x70	1	906	340 kg.

## Art. 402NY

Ruota nylon 1 cuscinetto gola V  
Nylon Wheel V groove 1 bearing  
Найлон колесо круглый V вырез 1 подшипник

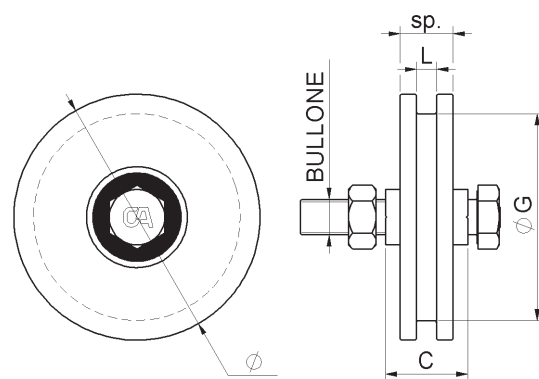
Stainless Steel



cod.	Ø	pz/pcs	C	ØG	sp	bullone	cusc	binario	portata
402NY.80	80	6	33	Ø62	24	M14x70	1	906	60 kg.
402NY.100	100	6	33	Ø82	24	M14x70	1	906	80 kg.

## Art. 403

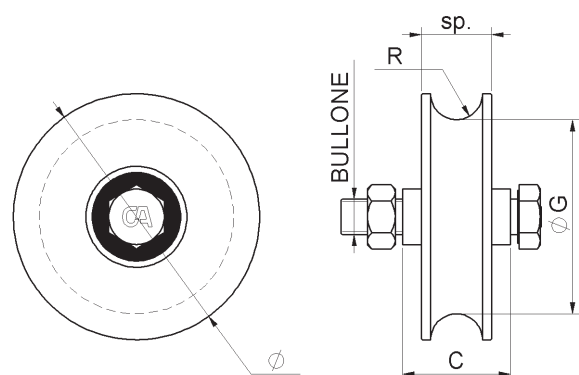
Ruota 1 cuscinetto gola H  
Wheel H groove 1 bearing  
колесо H вырез 1 подшипник



cod.	Ø	pz/pcs	C	ØG	L	sp	bullone	cusc	portata
403.40	40	12	16	Ø32	6	12	M8x30	1	60 kg.
403.50	50	12	16	Ø40	6	13	M8x30	1	80 kg.
403.60	60	12	24	Ø44	8	17	M10x45	1	100 kg.
403.70	70	6	33	Ø52	8	20	M14x70	1	190 kg.
403.80	80	6	33	Ø62	8	20	M14x70	1	200 kg.
403.90	90	6	33	Ø72	8	21	M14x70	1	210 kg.
403.100	100	6	33	Ø82	8	21	M14x70	1	230 kg.
403.120	120	4	33	Ø98	16	24	M14x70	1	250 kg.
403.140	140	4	43	Ø118	16	24	M16x70	1	280 kg.
403.160	160	2	43	Ø138	16	25	M16x70	1	300 kg.
403.200	200	2	43	Ø178	16	25	M16x70	1	340 kg.

## Art. 405

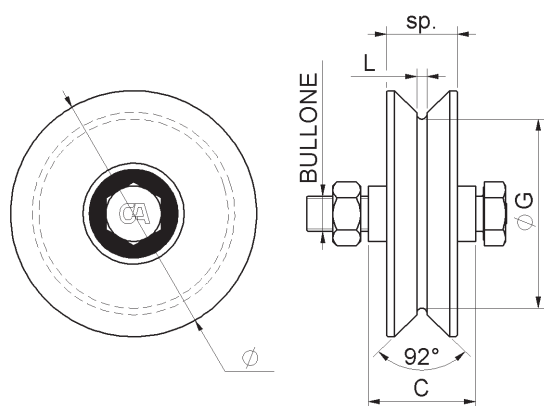
Ruota 2 cuscinetti gola tonda  
Wheel round groove 2 bearings  
колесо круглый вырез 2 подшипника  
Stainless Steel



cod.	Ø	pz/pcs	C	ØG	sp	R	bullone	cusc	binario	portata
405.100x40	100 Tub. 40	6	33	Ø77	28	10,3	M14x70	2	902-904.20	410 kg.
405.100x50	100 Tub. 50	6	43	Ø77	28	10,3	M14x70	2	902-904.20	410 kg.
405.120x40	120 Tub. 40	6	33	Ø97	28	10,3	M14x70	2	902-904.20	430 kg.
405.120x50	120 Tub. 50	6	43	Ø97	28	10,3	M14x70	2	902-904.20	430 kg.
405.140	140 Tub. 50	4	43	Ø117	32	10,3	M16x70	2	902-904.20	550 kg.
405.160	160 Tub. 50	2	43	Ø137	32	10,3	M16x70	2	902-904.20	570 kg.
405.200	200 Tub. 50	2	43	Ø177	32	10,3	M16x70	2	902-904.20	600 kg.

## Art. 406

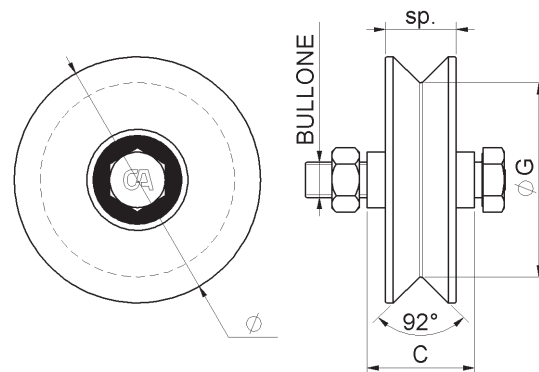
Ruota 2 cuscinetti gola Y  
Wheel Y groove 2 bearings  
колесо Y вырез 2 подшипника



cod.	Ø	pz/pcs	C	ØG	L	sp	bullone	cusc	binario	portata
406.100x40	100 Tub. 40	6	33	Ø75	4	28	M14x70	2	906	410 kg.
406.100x50	100 Tub. 50	6	43	Ø75	4	28	M14x70	2	906	410 kg.
406.120x40	120 Tub. 40	6	33	Ø95	4	28	M14x70	2	906	430 kg.
406.120x50	120 Tub. 50	6	43	Ø95	4	28	M14x70	2	906	430 kg.
406.140	140 Tub. 50	4	43	Ø115	4	32	M16x70	2	906	550 kg.
406.160	160 Tub. 50	2	43	Ø135	4	32	M16x70	2	906	570 kg.
406.200	200 Tub. 50	2	43	Ø175	4	32	M16x70	2	906	600 kg.

## Art. 407

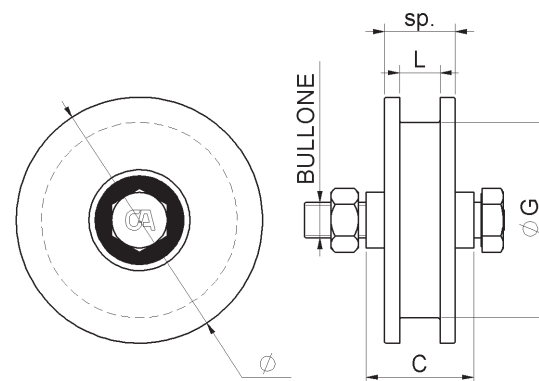
Ruota 2 cuscinetti gola V  
Wheel V groove 2 bearings  
колесо V вырез 2 подшипника  
Stainless Steel



cod.	Ø	pz/pcs	C	ØG	sp	bullone	cusc	binario	portata
407.100x40	100 Tub. 40	6	33	Ø77	28	M14x70	2	906	410 kg.
407.100x50	100 Tub. 50	6	43	Ø77	28	M14x70	2	906	410 kg.
407.120x40	120 Tub. 40	6	33	Ø97	28	M14x70	2	906	430 kg.
407.120x50	120 Tub. 50	6	43	Ø97	28	M14x70	2	906	430 kg.
407.140	140 Tub. 50	4	43	Ø117	32	M16x70	2	906	550 kg.
407.160	160 Tub. 50	2	43	Ø137	32	M16x70	2	906	570 kg.
407.200	200 Tub. 50	2	43	Ø177	32	M16x70	2	906	600 kg.

## Art. 408

Ruota 2 cuscinetti gola H  
Wheel H groove 2 bearings  
колесо H вырез 2 подшипника

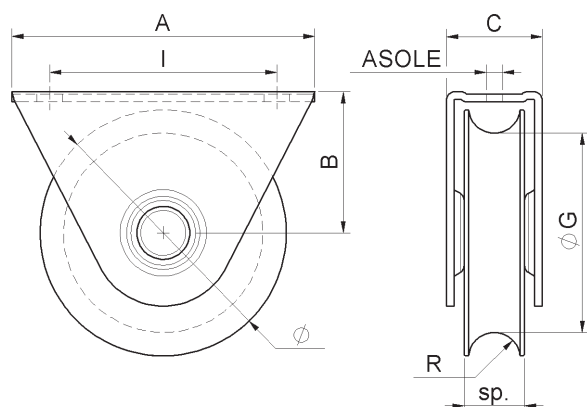


cod.	Ø	pz/pcs	C	ØG	L	sp	bullone	cusc	portata
408.100x40	100 Tub. 40	6	33	Ø77	16	28	M14x70	2	410 kg.
408.100x50	100 Tub. 50	6	43	Ø77	16	28	M14x70	2	410 kg.
408.120x40	120 Tub. 40	6	33	Ø97	21	28	M14x70	2	430 kg.
408.120x50	120 Tub. 50	6	43	Ø97	21	28	M14x70	2	430 kg.
408.140	140 Tub. 50	4	43	Ø117	21	32	M16x70	2	550 kg.
408.160	160 Tub. 50	2	43	Ø137	21	32	M16x70	2	570 kg.
408.200	200 Tub. 50	2	43	Ø177	21	32	M16x70	2	600 kg.



## Art. 410

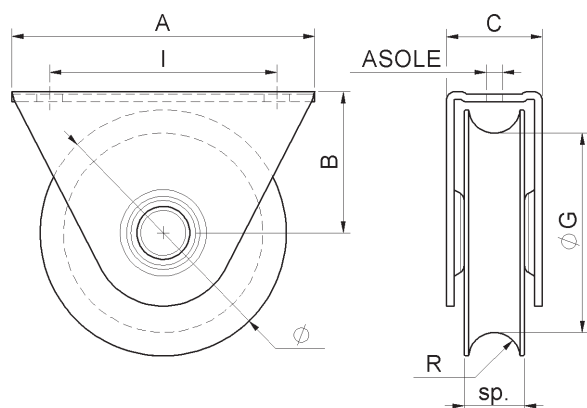
Ruota 1 cuscinetto gola tonda supporto cavallotto  
Wheel round groove 1 bearing w/outside support  
колесо с внешней опорой круглый вырез 1 подшипник



cod.	Ø	pz/pcs	A	B	C	ØG	I	asole	sp	R	cusc	binario	portata
410.60/10	60/10	12	80	36	24	Ø48	60	6,5x10	17	5,3	1	-	100 kg.
410.60/16	60/16	12	80	36	24	Ø48	60	6,5x10	17	8,3	1	902-904.16	100 kg.
410.80/16	80/16	6	120	48	37	Ø64	90	8,5x12	24	8,3	1	902-904.16	200 kg.
410.80/20	80/20	6	120	48	37	Ø59	90	8,5x12	24	10,3	1	902-904.20	200 kg.
410.100/16	100/16	6	120	56	38	Ø84	90	8,5x12	24	8,3	1	902-904.16	230 kg.
410.100/20	100/20	6	120	56	38	Ø79	90	8,5x12	24	10,3	1	902-904.20	230 kg.
410DC.100	100/DC	6	120	56	38	Ø77	90	8,5x12	28	10,3	2	902-904.20	410 kg.

## Art. 410NY

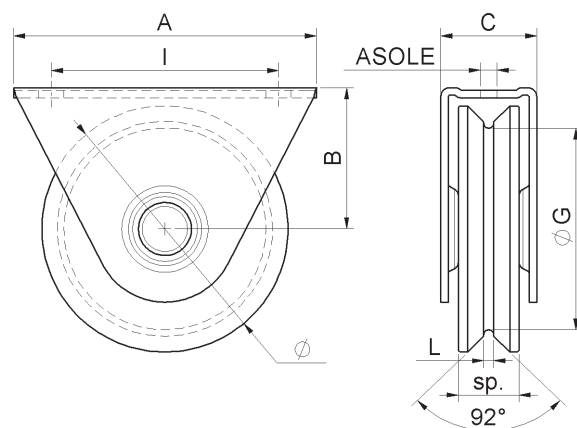
Ruota nylon 1 cuscinetto gola Tonda supporto cavallotto  
Nylon Wheel Round groove 1 bearing w/ outside support  
Найлон колесо с внешней опорой круглый вырез 1 подшипник



cod.	Ø	pz/pcs	A	B	C	ØG	I	asole	sp	R	cusc	binario	portata
410NY.80/16	80/16	6	120	48	37	Ø64	90	8,5x12	24	8,3	1	902-904.16	60 kg.
410NY.80/20	80/20	6	120	48	37	Ø59	90	8,5x12	24	10,3	1	902-904.20	70 kg.
410NY.100/20	100/20	6	120	56	38	Ø79	90	8,5x12	24	10,3	1	902-904.21	80 kg.

## Art. 411

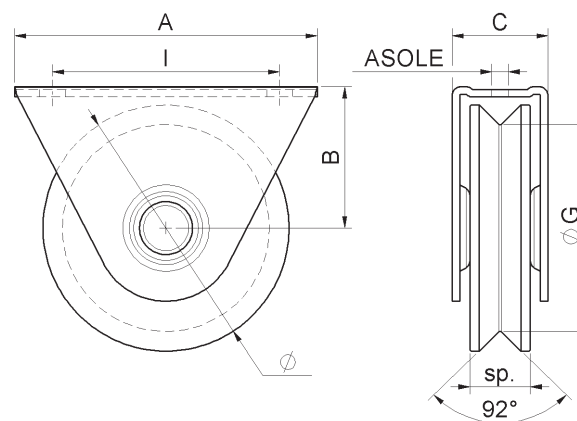
Ruota 1 cuscinetto gola Y supporto cavalletto  
Wheel Y groove 1 bearing with outside support  
колесо с внешней опорой Y вырез 1 подшипник



cod.	Ø	pz/pcs	A	B	C	ØG	L	I	asole	sp	cusc	binario	portata
411.60	60	12	80	36	24	Ø44	4	60	6,5x10	17	1	-	100 kg.
411.80	80	6	120	48	37	Ø60	4	90	8,5x12	24	1	906	200 kg.
411.100	100	6	120	56	38	Ø80	4	90	8,5x12	24	1	906	230 kg.
411DC.100	100/DC	6	120	56	38	Ø75	4	90	8,5x12	28	2	906	410 kg.

## Art. 412

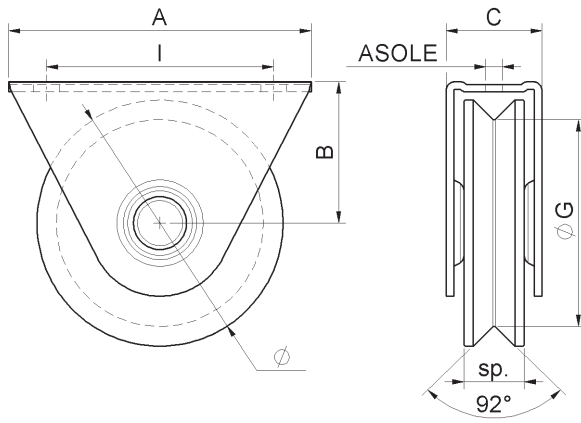
Ruota 1 cuscinetto gola V supporto cavalletto  
Wheel V groove 1 bearing with outside support  
колесо с внешней опорой V вырез 1 подшипник



cod.	Ø	pz/pcs	A	B	C	ØG	I	asole	sp	cusc	binario	portata
412.60	60	12	80	36	24	Ø46	60	6,5x10	17	1	-	100 kg.
412.80	80	6	120	48	37	Ø62	90	8,5x12	24	1	906	200 kg.
412.100	100	6	120	56	38	Ø82	90	8,5x12	24	1	906	230 kg.
412DC.100	100/DC	6	120	56	38	Ø77	90	8,5x12	28	2	906	410 kg.

## Art. 412NY

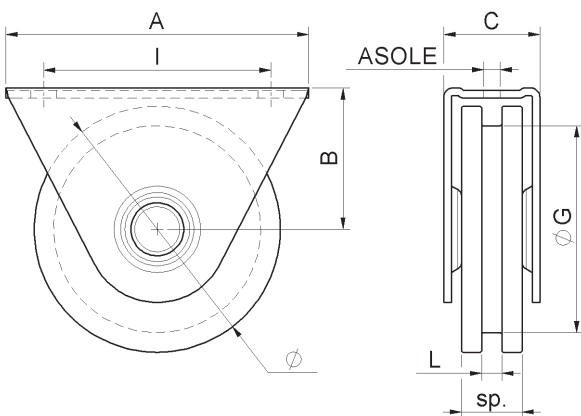
Ruota nylon 1 cuscinetto gola V supporto cavallotto  
ylon Wheel V groove 1 bearing with outside support  
Найлон колесо с внешней опорой V вырез 1 подшипник



cod.	Ø	pz/pcs	A	B	C	ØG	I	asole	sp	cusc	binario	portata
<b>412NY.80</b>	80	6	120	48	37	Ø62	90	8,5x12	24	1	906	60 kg.
<b>412NY.100</b>	100	6	120	56	38	Ø82	90	8,5x12	24	1	906	70 kg.

## Art. 413

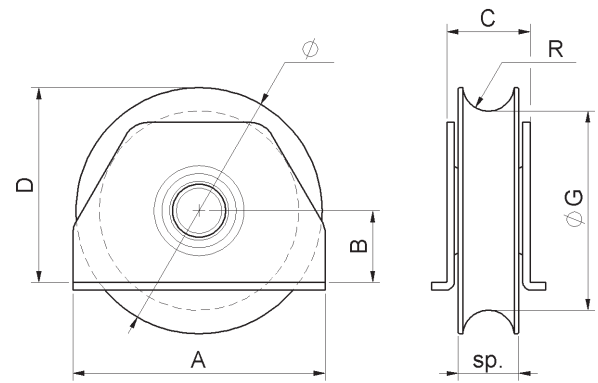
Ruota 1 cuscinetto gola H supporto cavallotto  
Wheel H groove 1 bearing with outside support  
колесо с внешней опорой H вырез 1 подшипник



cod.	Ø	pz/pcs	A	B	C	ØG	L	I	asole	sp	cusc	portata
<b>413.60</b>	60	12	80	36	24	Ø44	8	60	6,5x10	17	1	100 kg.
<b>413.80</b>	80	6	120	48	37	Ø62	8	90	8,5x12	24	1	200 kg.
<b>413.100</b>	100	6	120	56	38	Ø82	8	90	8,5x12	24	1	230 kg.
<b>413DC.100</b>	100/DC	6	120	56	38	Ø77	16	90	8,5x12	28	2	410 kg.

## Art. 415

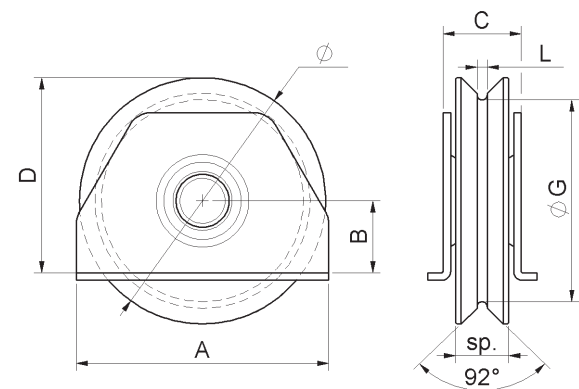
Ruota 1 cuscinetto gola tonda supporto laterale  
Wheel round groove 1 bearing with side support  
колесо с боковой опорой круглый вырез 1 подшипник



cod.	Ø	pz/pcs	A	B	C	D	ØG	sp	R	cus	binario	portata
415.60/10	60/10	12	62	21	24	51	Ø48	17	5,3	1	-	100 kg.
415.60/16	60/16	12	62	21	24	51	Ø48	17	8,3	1	902-904.16	100 kg.
415.70/16	70/16	6	80	19	33	54	Ø54	20	8,3	1	902-904.16	190 kg.
415.80/16	80/16	6	80	19	33	59	Ø64	20	8,3	1	902-904.16	200 kg.
415.80/20	80/20	6	80	19	33	59	Ø59	24	10,3	1	902-904.20	200 kg.
415.90/16	90/16	6	100	28,5	33	72,5	Ø74	21	8,3	1	902-904.16	210 kg.
415.90/20	90/20	6	100	28,5	33	72,5	Ø69	24	10,3	1	902-904.20	210 kg.
415.100/16	100/16	6	100	28,5	33	78,5	Ø84	21	8,3	1	902-904.16	230 kg.
415.100/20	100/20	6	100	28,5	33	78,5	Ø79	24	10,3	1	902-904.20	230 kg.
415.120	120	6	120	38	33	98	Ø99	24	10,3	1	902-904.20	250 kg.
415.140	140	4	140	48,5	33	118,5	Ø117	24	10,3	1	902-904.20	280 kg.

## Art. 416

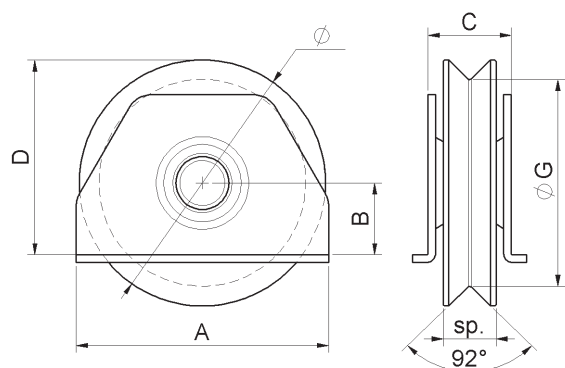
Ruota 1 cuscinetto gola Y supporto laterale  
Wheel Y groove 1 bearing with side support  
колесо с боковой опорой Y вырез 1 подшипник



cod.	Ø	pz/pcs	A	B	C	D	ØG	L	sp	cus	binario	portata
416.60	60	12	62	21	24	51	Ø44	4	17	1	-	100 kg.
416.70	70	6	80	19	33	54	Ø50	4	20	1	906	190 kg.
416.80	80	6	80	19	33	59	Ø60	4	20	1	906	200 kg.
416.90	90	6	100	28,5	33	72,5	Ø70	4	21	1	906	210 kg.
416.100	100	6	100	28,5	33	78,5	Ø80	4	21	1	906	230 kg.
416.120	120	6	120	38	33	98	Ø98	4	24	1	906	250 kg.
416.140	140	4	140	48,5	33	118,5	Ø116	4	24	1	906	280 kg.

## Art. 417

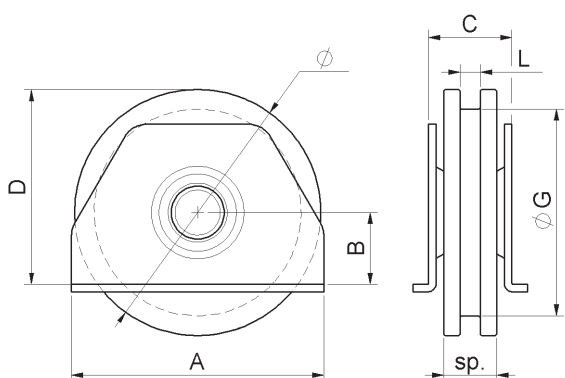
Ruota 1 cuscinetto gola V supporto laterale  
Wheel V groove 1 bearing with side support  
колесо с боковой опорой V вырез 1 подшипник



cod.	Ø	pz/pcs	A	B	C	D	ØG	sp	cusc	binario	portata
417.60	60	12	62	21	24	51	Ø46	17	1	-	100 kg.
417.70	70	6	80	19	33	54	Ø52	20	1	906	190 kg.
417.80	80	6	80	19	33	59	Ø62	20	1	906	200 kg.
417.90	90	6	100	28,5	33	72,5	Ø72	21	1	906	210 kg.
417.100	100	6	100	28,5	33	78,5	Ø82	21	1	906	230 kg.
417.120	120	6	120	38	33	98	Ø100	24	1	906	250 kg.
417.140	140	4	140	48,5	33	118,5	Ø118	24	1	906	280 kg.

## Art. 418

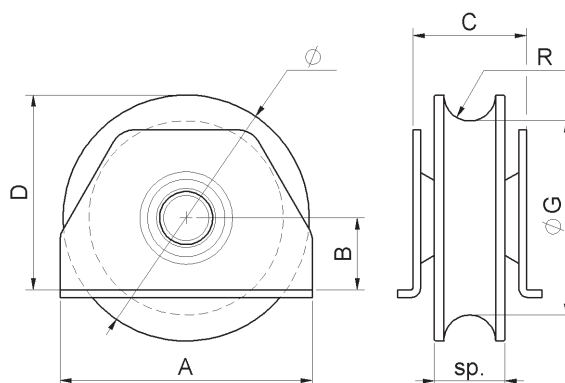
Ruota 1 cuscinetto gola H supporto laterale  
Wheel H groove 1 bearing with side support  
колесо с боковой опорой H вырез 1 подшипник



cod.	Ø	pz/pcs	A	B	C	D	ØG	L	sp	cusc	portata
418.60	60	12	62	21	24	51	Ø44	8	17	1	100 kg.
418.70	70	6	80	19	33	54	Ø52	8	20	1	190 kg.
418.80	80	6	80	19	33	59	Ø62	8	20	1	200 kg.
418.90	90	6	100	28,5	33	72,5	Ø72	8	21	1	210 kg.
418.100	100	6	100	28,5	33	78,5	Ø82	8	21	1	230 kg.
418.120	120	6	120	38	33	98	Ø98	16	24	1	250 kg.
418.140	140	4	140	48,5	33	118,5	Ø118	16	24	1	280 kg.

## Art. 420

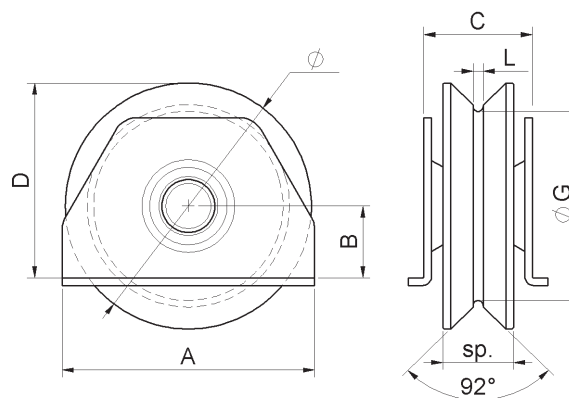
Ruota 2 cuscinetti gola tonda supporto laterale  
Wheel round groove 2 bearings with side support  
колесо с боковой опорой круглый вырез 2 подшипника



cod.	Ø	pz/pcs	A	B	C	D	ØG	sp	R	cusc	binario	portata
420.100	100	4	100	28,5	43	78,5	Ø77	28	10,3	2	902-904.20	410 kg.
420.120	120	4	120	38	43	98	Ø97	28	10,3	2	902-904.20	430 kg.
420.140	140	4	140	48,5	44	118,5	Ø117	32	10,3	2	902-904.20	550 kg.

## Art. 421

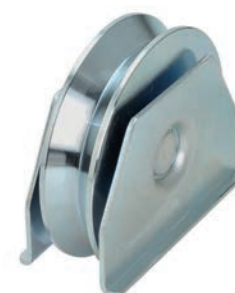
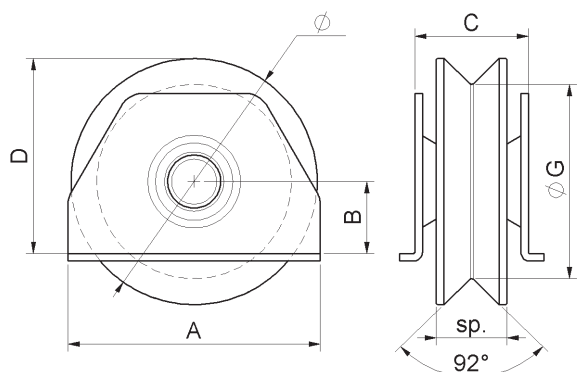
Ruota 2 cuscinetti gola Y supporto laterale  
Wheel Y groove 2 bearings with side support  
колесо с боковой опорой Y вырез 2 подшипника



cod.	Ø	pz/pcs	A	B	C	D	ØG	sp	L	cusc	binario	portata
421.100	100	4	100	28,5	43	78,5	Ø75	28	4	2	906	410 kg.
421.120	120	4	120	38	43	98	Ø95	28	4	2	906	430 kg.
421.140	140	4	140	48,5	44	118,5	Ø115	32	4	2	906	550 kg.

## Art. 422

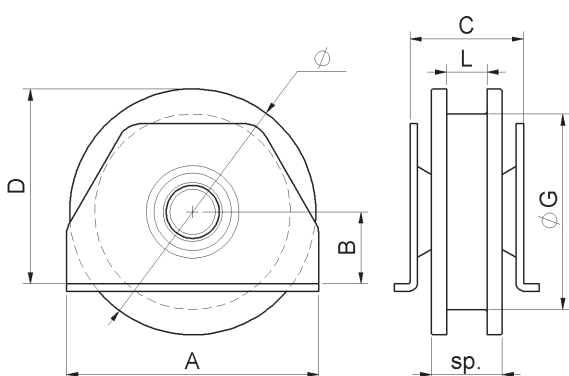
Ruota 2 cuscinetti gola V supporto laterale  
Wheel V groove 2 bearings with side support  
колесо с боковой опорой V вырез 2 подшипника



cod.	Ø	pz/pcs	A	B	C	D	ØG	sp	cusc	binario	portata
422.100	100	4	100	28,5	43	78,5	Ø77	28	2	906	410 kg.
422.120	120	4	120	38	43	98	Ø97	28	2	906	430 kg.
422.140	140	4	140	48,5	44	118,5	Ø117	32	2	906	550 kg.

## Art. 423

Ruota 2 cuscinetti gola H supporto laterale  
Wheel H groove 2 bearings with side support  
колесо с боковой опорой H вырез 2 подшипника

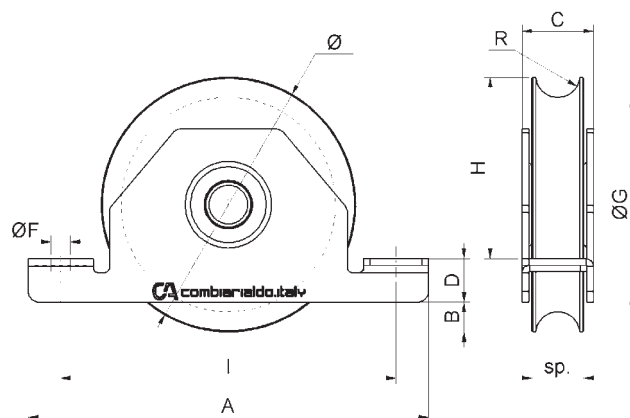


cod.	Ø	pz/pcs	A	B	C	D	ØG	sp	L	cusc	portata
423.100	100	4	100	28,5	43	78,5	Ø77	28	16	2	410 kg.
423.120	120	4	120	38	43	98	Ø97	28	21	2	430 kg.
423.140	140	4	140	48,5	44	118,5	Ø117	32	21	2	550 kg.

## Art. 425

Ruota 1 cuscinetto gola tonda supporto interno  
Wheel round groove 1 bearing with inside support  
колесо с внутренней опорой круглый вырез 1 подшипник

Stainless Steel



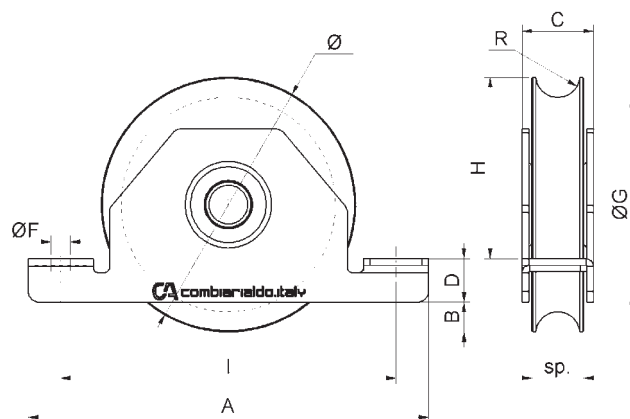
cod.	Ø	pz/ pcs	A	B	C	D	ØF	I	H	ØG	sp	R	cusc	binario	portata
425.60/10	60/10	12	110	7	24	15	Ø7	90	36	Ø48	17	5,3	1	-	100 kg.
425.60/16	60/16	12	110	7	24	15	Ø7	90	36	Ø48	17	8,3	1	902-904.16	100 kg.
425.70/16	70/16	6	135	7	33	17	Ø9	110	44	Ø54	20	8,3	1	902-904.16	190 kg.
425.80/16	80/16	6	135	12	33	17	Ø9	110	49	Ø64	20	8,3	1	902-904.16	200 kg.
425.80/20	80/20	6	135	12	33	17	Ø9	110	49	Ø59	24	10,3	1	902-904.20	200 kg.
425.90/16	90/16	6	155	9	33	18	Ø9	130	61	Ø74	21	8,3	1	902-904.16	210 kg.
425.90/20	90/20	6	155	9	33	18	Ø9	130	61	Ø69	24	10,3	1	902-904.20	210 kg.
425.100/16	100/16	6	155	14	33	18	Ø9	130	66	Ø84	21	8,3	1	902-904.16	230 kg.
425.100/20	100/20	6	155	14	33	18	Ø9	130	66	Ø79	24	10,3	1	902-904.20	230 kg.
425.120	120	6	185	14	32	20	Ø9	155	84	Ø99	24	10,3	1	902-904.20	250 kg.
425.140	140	4	205	15	32	22	Ø11	175	100	Ø117	24	10,3	1	902-904.20	280 kg.
425.160	160	2	225	20	37	24	Ø11	195	113	Ø137	25	10,3	1	902-904.20	300 kg.

## Art. 425NYIX

Ruota nylon 1 cuscinetto gola tonda supporto interno  
Nylon Wheel round groove 1 bearing with inside support

Найлон колесо с внутренней опорой круглый вырез 1 подшипник

Stainless Steel

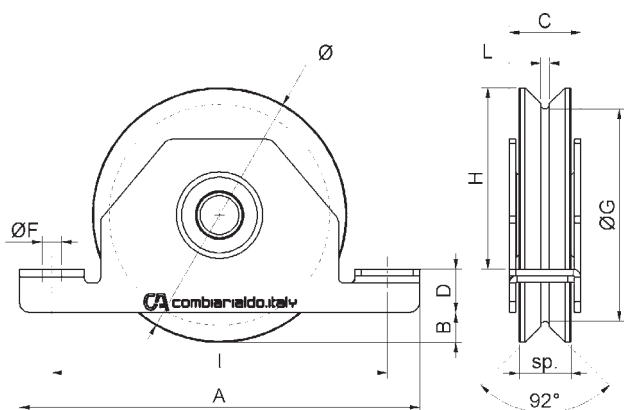


cod.	Ø	pz/ pcs	A	B	C	D	ØF	I	H	ØG	sp	R	cusc	binario	portata
425NY.80/16	80/16	6	135	12	33	17	Ø9	110	49	Ø64	24	8,3	1	902-904.16	60 kg.
425NY.80/20	80/20	6	135	12	33	17	Ø9	110	49	Ø59	24	10,3	1	902-904.20	70 kg.
425NY.100/20	100/20	6	155	14	33	18	Ø9	130	66	Ø79	24	10,3	1	902-904.20	80 kg.



## Art. 426

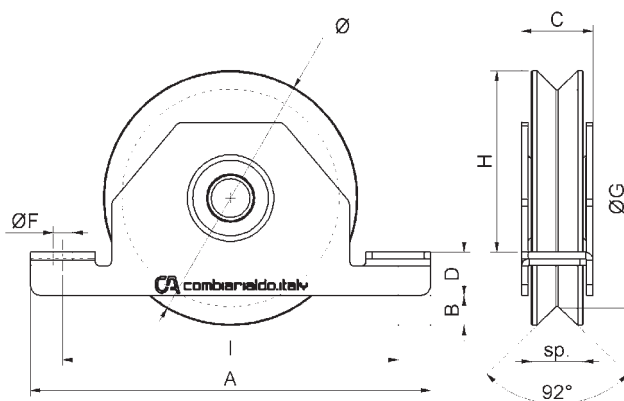
Ruota 1 cuscinetto gola Y supporto interno  
Wheel Y groove 1 bearing with inside support  
колесо с внутренней опорой Y вырез 1 подшипник



cod.	Ø	pz/ pcs	A	B	C	D	ØF	I	H	ØG	L	sp	cusci	binario	portata
426.60	60	12	110	7	24	15	Ø7	90	36	Ø44	4	17	1	-	100 kg.
426.70	70	6	135	7	33	17	Ø9	110	44	Ø50	4	20	1	906	190 kg.
426.80	80	6	135	12	33	17	Ø9	110	49	Ø60	4	20	1	906	200 kg.
426.90	90	6	155	9	33	18	Ø9	130	61	Ø70	4	21	1	906	210 kg.
426.100	100	6	155	14	33	18	Ø9	130	66	Ø80	4	21	1	906	230 kg.
426.120	120	6	185	14	32	20	Ø9	155	84	Ø98	4	24	1	906	250 kg.
426.140	140	4	205	15	32	22	Ø11	175	100	Ø116	4	24	1	906	280 kg.
426.160	160	2	225	20	37	24	Ø11	195	113	Ø136	4	25	1	906	300 kg.

## Art. 427

Ruota 1 cuscinetto gola V supporto interno  
Wheel V groove 1 bearing with inside support  
колесо с внутренней опорой V вырез 1 подшипник  
Stainless Steel



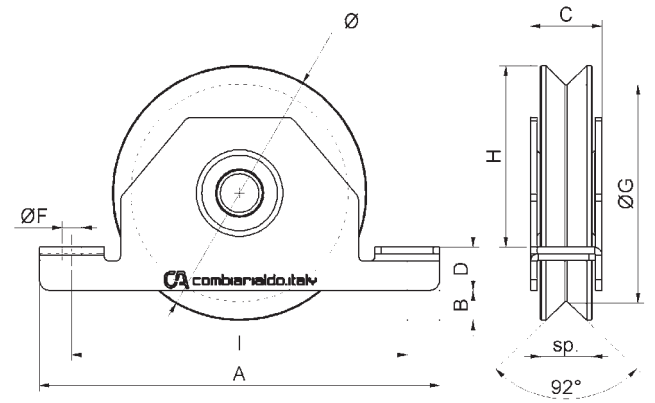
cod.	Ø	pz/ pcs	A	B	C	D	ØF	I	H	ØG	sp	cusci	binario	portata
427.60	60	12	110	7	24	15	Ø7	90	36	Ø46	17	1	-	100 kg.
427.70	70	6	135	7	33	17	Ø9	110	44	Ø52	20	1	906	190 kg.
427.80	80	6	135	12	33	17	Ø9	110	49	Ø62	20	1	906	200 kg.
427.90	90	6	155	9	33	18	Ø9	130	61	Ø72	21	1	906	210 kg.
427.100	100	6	155	14	33	18	Ø9	130	66	Ø82	21	1	906	230 kg.
427.120	120	6	185	14	32	20	Ø9	155	84	Ø100	24	1	906	250 kg.
427.140	140	4	205	15	32	22	Ø11	175	100	Ø118	24	1	906	280 kg.
427.160	160	2	225	20	37	24	Ø11	195	113	Ø138	25	1	906	300 kg.

## Art. 427NY

Ruota nylon 1 cuscinetto gola V supporto interno  
Nylon Wheel V groove 1 bearing with inside support

Найлон колесо V вырез с внутренней опорой с 1 подшипник

Stainless Steel

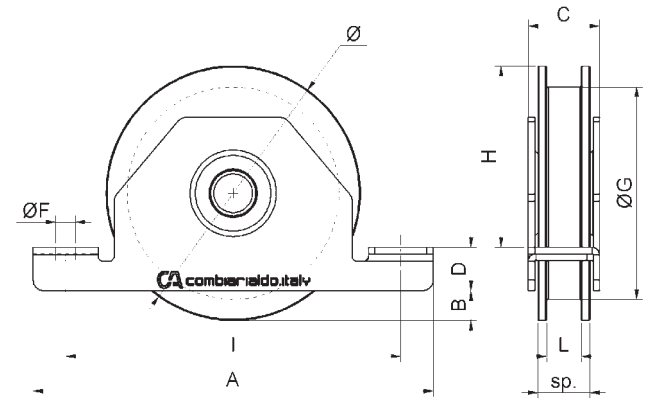


cod.	Ø	pz/ pcs	A	B	C	D	ØF	I	H	ØG	sp	cusc	binario	portata
427NY.80	80	4	135	12	33	17	Ø9	110	49	Ø62	24	1	906	60 kg.
427NY.100	100	6	155	14	33	18	Ø9	130	66	Ø82	24	1	906	80 kg.

## Art. 428

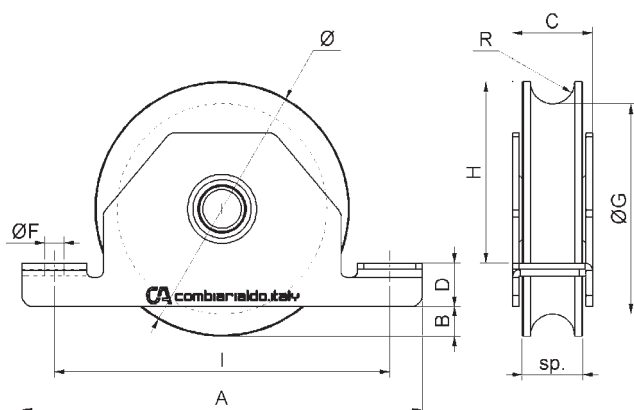
Ruota 1 cuscinetto gola H supporto interno  
Wheel H groove 1 bearing with inside support

колесо с внутренней опорой H вырез 1 подшипник



cod.	Ø	pz/ pcs	A	B	C	D	ØF	I	H	ØG	L	sp	cusc	portata
428.60	60	12	110	7	24	15	Ø7	90	36	Ø44	8	17	1	100 kg.
428.70	70	6	135	7	33	17	Ø9	110	44	Ø52	8	20	1	190 kg.
428.80	80	4	135	12	33	17	Ø9	110	49	Ø62	8	20	1	200 kg.
428.90	90	6	155	9	33	18	Ø9	130	61	Ø72	8	21	1	210 kg.
428.100	100	6	155	14	33	18	Ø9	130	66	Ø82	8	21	1	230 kg.
428.120	120	6	185	14	32	20	Ø9	155	84	Ø98	16	24	1	250 kg.
428.140	140	4	205	15	32	22	Ø11	175	100	Ø118	16	24	1	280 kg.

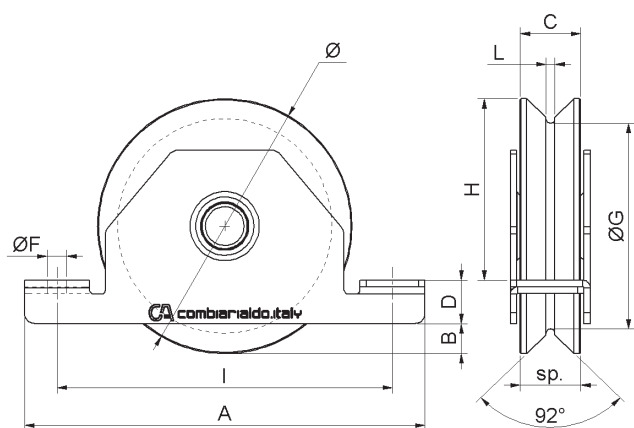
## Art. 430



Ruota 2 cuscinetti gola tonda supporto interno  
Wheel round groove 2 bearings with inside support  
колесо с внутренней опорой круглый вырез 2 подшипника  
Stainless Steel



cod.	Ø	pz/ pcs	A	B	C	D	ØF	I	H	ØG	sp	R	cusci	binario	portata
430.80	80	6	135	12	33	17	Ø9	110	49	Ø59	24	10,3	2	902-904.20	300 kg.
430.90	90	6	155	9	33	18	Ø9	130	61	Ø71	24	10,3	2	902-904.20	390 kg.
430.100	100	6	155	14	33	18	Ø9	130	66	Ø77	24	10,3	2	902-904.20	410 kg.
430.120	120	4	185	14	37	20	Ø9	155	84	Ø97	28	10,3	2	902-904.20	430 kg.
430.140	140	4	205	15	42	22	Ø11	175	100	Ø117	32	10,3	2	902-904.20	550 kg.
430.160	160	2	225	20	42	24	Ø11	195	113	Ø137	32	10,3	2	902-904.20	630 kg.



Ruota 2 cuscinetti gola Y supporto interno  
Wheel Y groove 2 bearings with inside support  
колесо с внутренней опорой Y вырез 2 подшипника  
Stainless Steel

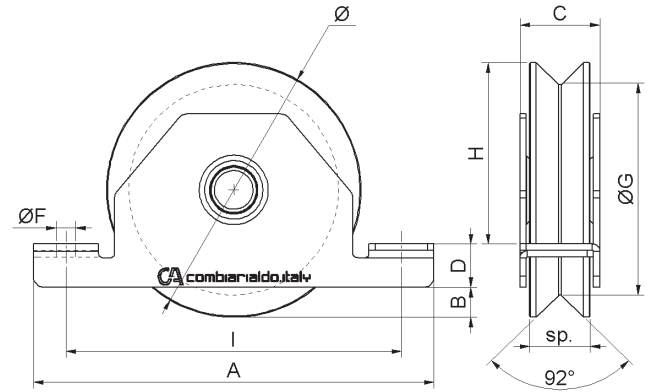


cod.	Ø	pz/ pcs	A	B	C	D	ØF	I	H	ØG	L	sp	cusci	binario	portata
431.90	90	6	155	9	33	18	Ø9	130	61	Ø68	4	24	2	906	390 kg.
431.100	100	6	155	14	33	18	Ø9	130	66	Ø75	4	24	2	906	410 kg.
431.120	120	4	185	14	37	20	Ø9	155	84	Ø95	4	28	2	906	430 kg.
431.140	140	4	205	15	42	22	Ø11	175	100	Ø115	4	32	2	906	550 kg.
431.160	160	2	225	20	42	24	Ø11	195	113	Ø135	4	32	2	906	630 kg.

## Art. 432

Ruota 2 cuscinetti gola V supporto interno  
Wheel V groove 2 bearings with inside support  
колесо с внутренней опорой V вырез 2 подшипника

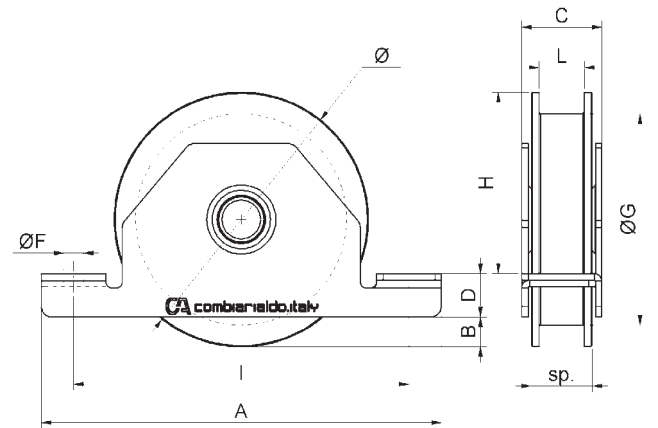
Stainless Steel



cod.	Ø	pz/ pcs	A	B	C	D	ØF	I	H	ØG	sp	cusc	binario	portata
432.90	90	6	155	9	33	18	Ø9	130	61	Ø70	24	2	906	390 kg.
432.100	100	6	155	14	33	18	Ø9	130	66	Ø77	24	2	906	410 kg.
432.120	120	4	185	14	37	20	Ø9	155	84	Ø97	28	2	906	430 kg.
432.140	140	4	205	15	42	22	Ø11	175	100	Ø117	32	2	906	550 kg.
432.160	160	4	225	20	42	24	Ø11	195	113	Ø137	32	2	906	630 kg.

## Art. 433

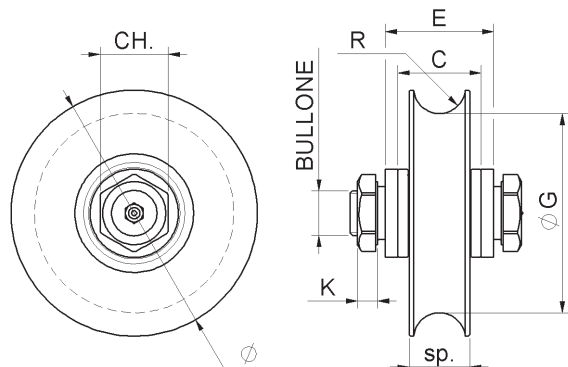
Ruota 2 cuscinetti gola H supporto interno  
Wheel H groove 2 bearings with inside support  
колесо с внутренней опорой H вырез 2 подшипника



cod.	Ø	pz/ pcs	A	B	C	D	ØF	I	H	ØG	L	sp	cusc	portata
433.90	90	6	155	9	33	18	Ø9	130	61	Ø68	16	24	2	390 kg.
433.100	100	6	155	14	33	18	Ø9	130	66	Ø78	16	24	2	410 kg.
433.120	120	4	185	14	37	20	Ø9	155	84	Ø98	21	28	2	430 kg.
433.140	140	4	205	15	42	22	Ø11	175	100	Ø118	21	32	2	550 kg.
433.160	160	4	225	20	42	24	Ø11	195	113	Ø138	21	32	2	630 kg.

## Art. 435

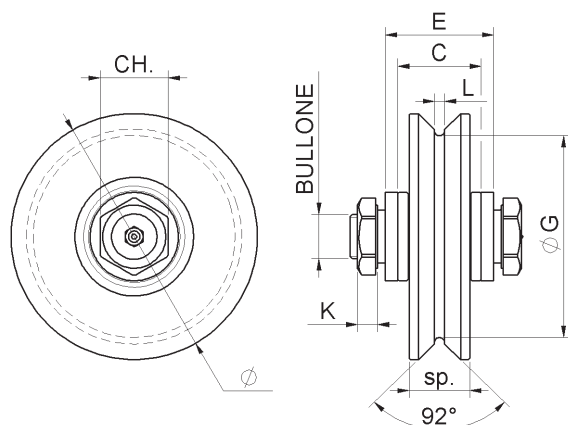
Ruota 1 cuscinetto gola tonda con ingrassatore  
Grease cup Wheel round groove 1 bearing  
колесо с пресс-маслёнкой круглый вырез 1 подшипник



cod.	Ø	pz/pcs	C	E	ØG	sp	R	CH	K	bullone	cusc	binario	portata
435.100	100	4	33	43	Ø79	24	10,3	Es.27	8	M18x60	1	902.20	380 kg.
435.120	120	4	33	43	Ø99	24	10,3	Es.27	8	M18x60	1	902.20	400 kg.
435.140	140	4	43	53	Ø117	25	10,3	Es.30	9	M20x70	1	902.20	670 kg.
435.160	160	2	43	53	Ø137	25	10,3	Es.30	9	M20x70	1	902.20	700 kg.
435.200	200	2	43	53	Ø177	25	10,3	Es.30	9	M20x70	1	902.20	750 kg.

## Art. 436

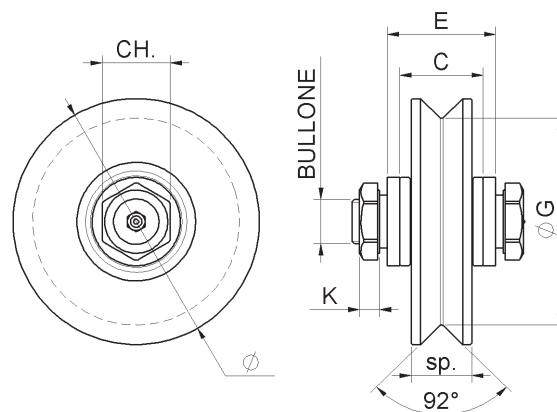
Ruota 1 cuscinetto gola Y con ingrassatore  
Grease cup Wheel Y groove 1 bearing  
колесо с пресс-маслёнкой Y вырез 1 подшипник



cod.	Ø	pz/pcs	C	E	ØG	L	sp	CH	K	bullone	cusc	binario	portata
436.100	100	4	33	43	Ø80	4	24	Es.27	8	M18x60	1	906	380 kg.
436.120	120	4	33	43	Ø98	4	24	Es.27	8	M18x60	1	906	400 kg.
436.140	140	4	43	53	Ø116	4	25	Es.30	9	M20x70	1	906	670 kg.
436.160	160	2	43	53	Ø136	4	25	Es.30	9	M20x70	1	906	700 kg.
436.200	200	2	43	53	Ø176	4	25	Es.30	9	M20x70	1	906	750 kg.

## Art. 437

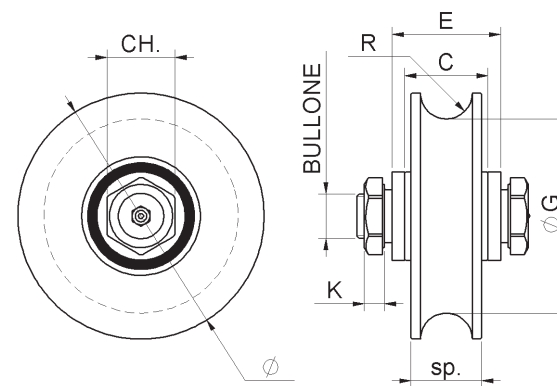
Ruota 1 cuscinetto gola V con ingrassatore  
Grease cup Wheel V groove 1 bearing  
колесо с пресс-маслёнкой V вырез 1 подшипник



cod.	Ø	pz/pcs	C	E	ØG	sp	CH	K	bullone	cusc	binario	portata
437.100	100	4	33	43	Ø82	24	Es.27	8	M18x60	1	906	380 kg.
437.120	120	4	33	43	Ø100	24	Es.27	8	M18x60	1	906	400 kg.
437.140	140	4	43	53	Ø118	25	Es.30	9	M20x70	1	906	670 kg.
437.160	160	2	43	53	Ø138	25	Es.30	9	M20x70	1	906	700 kg.
437.200	200	2	43	53	Ø178	25	Es.30	9	M20x70	1	906	750 kg.

## Art. 440

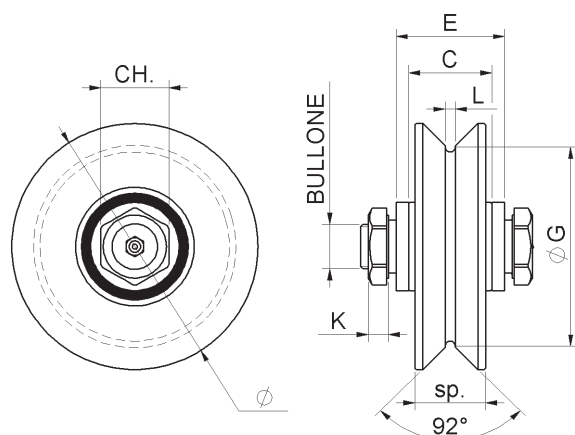
Ruota 2 cuscinetti gola tonda con ingrassatore  
Grease cup Wheel round groove 2 bearings  
колесо с пресс-маслёнкой круглый вырез 2 подшипника



cod.	Ø	pz/pcs	C	E	ØG	sp	R	CH	K	bullone	cusc	binario	portata
440.100	100	4	33	43	Ø77	28	10,3	Es.27	8	M18x60	2	902.20	560 kg.
440.120	120	4	33	43	Ø97	28	10,3	Es.27	8	M18x60	2	902.20	580 kg.
440.140	140	4	43	53	Ø117	32	10,3	Es.30	9	M20x70	2	902.20	920 kg.
440.140x80	140 Tub. 80	4	72	-	Ø117	32	10,3	Es.30	9	M20x90	2	902.20	920 kg.
440.160	160	2	43	53	Ø137	32	10,3	Es.30	9	M20x70	2	902.20	940 kg.
440.160x80	160 Tub. 80	2	72	-	Ø137	32	10,3	Es.30	9	M20x90	2	902.20	940 kg.
440.200	200	2	43	53	Ø177	32	10,3	Es.30	9	M20x70	2	902.20	980 kg.
440.200x80	200 Tub. 80	2	72	-	Ø177	32	10,3	Es.30	9	M20x90	2	902.20	980 kg.
440.250	250	1	73	-	Ø227	48	11,3	Es.36	11	M24x100	2	902.20	1450 kg.

## Art. 441

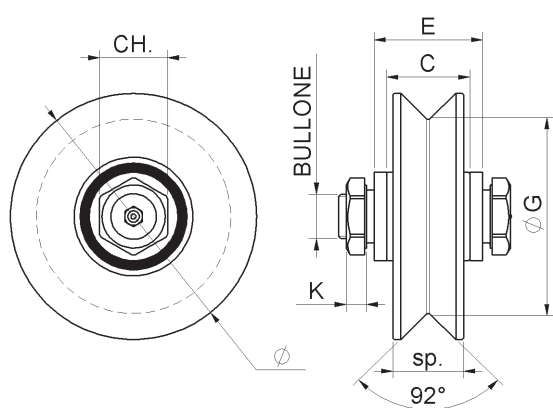
Ruota 2 cuscinetti gola Y con ingrassatore  
Grease cup Wheel Y groove 2 bearings  
колесо с пресс-маслёнкой Y вырез 2 подшипника



cod.	Ø	pz/pcs	C	E	ØG	L	sp	CH	K	bullone	cusc	binario	portata
441.100	100	4	33	43	Ø75	4	28	Es.27	8	M18x60	2	906	560 kg.
441.120	120	4	33	43	Ø95	4	28	Es.27	8	M18x60	2	906	580 kg.
441.140	140	4	43	53	Ø115	4	32	Es.30	9	M20x70	2	906	920 kg.
441.140x80	140 Tub. 80	4	72	-	Ø115	4	32	Es.30	9	M20x90	2	906	920 kg.
441.160	160	2	43	53	Ø135	4	32	Es.30	9	M20x70	2	906	940 kg.
441.160x80	160 Tub. 80	2	72	-	Ø135	4	32	Es.30	9	M20x90	2	906	940 kg.
441.200	200	2	43	53	Ø175	4	32	Es.30	9	M20x70	2	906	980 kg.
441.200x80	200 Tub. 80	2	72	-	Ø175	4	32	Es.30	9	M20x90	2	906	980 kg.
441.250	250	1	73	-	Ø213	4	48	Es.36	11	M24x100	2	906	1450 kg.

## Art. 442

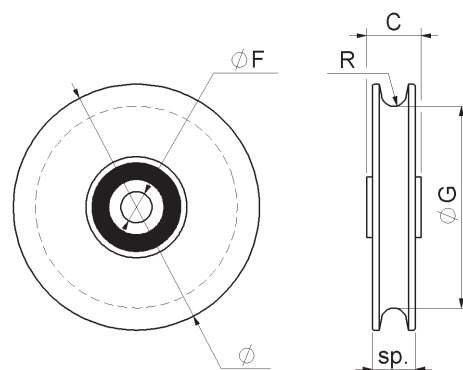
Ruota 2 cuscinetti gola V con ingrassatore  
Grease cup Wheel V groove 2 bearings  
колесо с пресс-маслёнкой V вырез 2 подшипника



cod.	Ø	pz/pcs	C	E	ØG	sp	CH	K	bullone	cusc	binario	portata
442.100	100	4	33	43	Ø77	28	Es.27	8	M18x60	2	906	560 kg.
442.120	120	4	33	43	Ø97	28	Es.27	8	M18x60	2	906	580 kg.
442.140	140	4	43	53	Ø117	32	Es.30	9	M20x70	2	906	920 kg.
442.140x80	140 Tub. 80	4	72	-	Ø117	32	Es.30	9	M20x90	2	906	920 kg.
442.160	160	2	43	53	Ø137	32	Es.30	9	M20x70	2	906	940 kg.
442.160x80	160 Tub. 80	2	72	-	Ø137	32	Es.30	9	M20x90	2	906	940 kg.
442.200	200	2	43	53	Ø177	32	Es.30	9	M20x70	2	906	980 kg.
442.200x80	200 Tub. 80	2	72	-	Ø177	32	Es.30	9	M20x90	2	906	980 kg.
442.250	250	1	73	-	Ø217	48	Es.36	11	M24x100	2	906	1450 kg.

## Art. 445

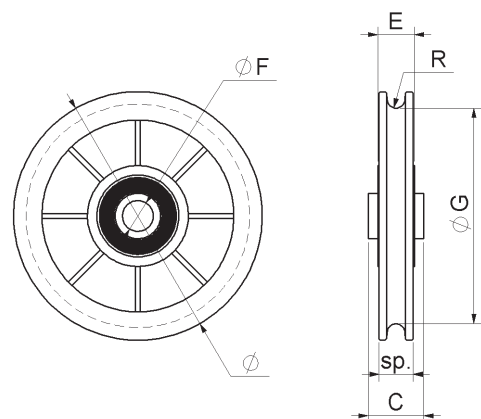
Ruota per fune  
Rope Wheel  
канатный ролик



cod.	Ø	pz/pcs	C	ØF	ØG	sp	R	fune	cusc	portata
445.60	60	12	20	Ø10,5	Ø44	13	4	Ø6	1	100 kg.
445.80	80	12	20	Ø10,5	Ø60	13	4	Ø6	1	200 kg.
445.100	100	10	22	Ø12,5	Ø80	17	5	Ø8	1	230 kg.
445.120	120	4	22	Ø12,5	Ø100	17	5	Ø8	1	250 kg.

## Art. 445NY

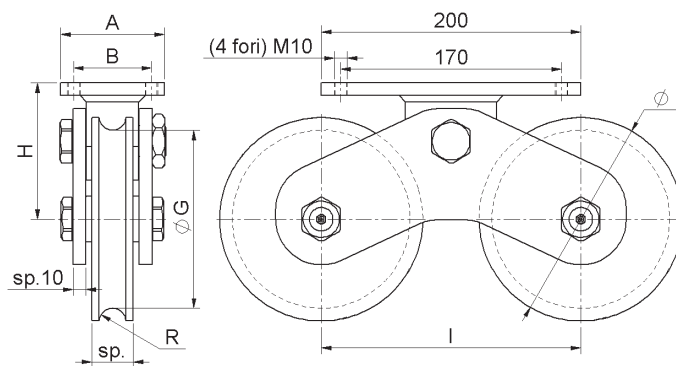
Ruota Nylon per fune  
Nylon Rope Wheel  
Найлон канатный ролик



cod.	Ø	pz/pcs	C	E	ØF	ØG	sp	R	fune	cusc	portata
445NY.60	60	12	22	14,5	Ø10	Ø47,5	12,5	3,5	Ø6	1	60 kg.
445NY.80	80	12	22	14,5	Ø10	Ø66,5	13,5	3,5	Ø6	1	70 kg.
445NY.100	100	10	22	14,5	Ø10	Ø86	13,5	3,5	Ø6	1	80 kg.
445NY.120	120	4	22	19,5	Ø10	Ø101	16,5	4,5	Ø8	1	80 kg.

## Art. 600

Ruota doppia gola tonda con bilanciere  
Twin balance Wheels round groove 4 bearings  
колесо двойное, круглый вырез, 4 подшипника

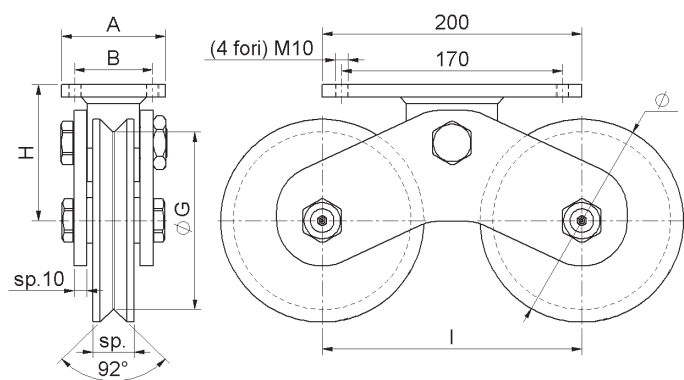


cod.	Ø	pz/pcs	A	B	H	I	ØG	sp	R	cusc	rotazione	portata
600.120	120	2	70	50	90	165	Ø97	28	10,3	4	± 10°	1100 kg.
600.160	160	2	80	60	105	200	Ø137	32	10,3	4	± 10°	1800 kg.
600.200	200	2	80	60	125	250	Ø177	32	10,3	4	± 10°	1900 kg.



## Art. 602

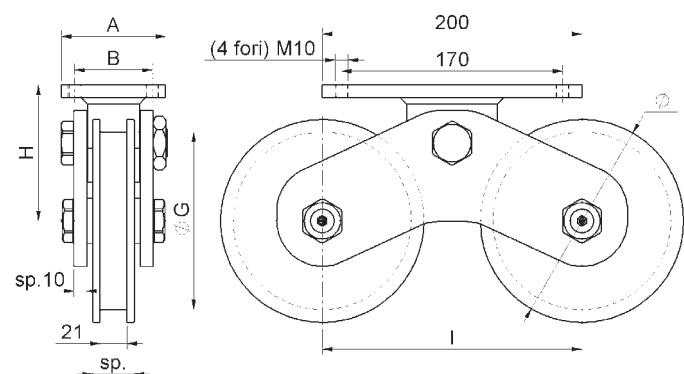
Ruota doppia gola v con bilanciere  
Twin balance Wheels V groove 4 bearings  
колесо двойное, V вырез, 4 подшипника



cod.	Ø	pz/pcs	A	B	H	I	ØG	sp	cuscrotazione	portata
602.120	120	2	70	50	90	165	Ø97	28	4 ± 10°	1100 kg.
602.160	160	2	80	60	105	200	Ø137	32	4 ± 10°	1800 kg.
602.200	200	2	80	60	125	250	Ø177	32	4 ± 10°	1900 kg.

## Art. 603

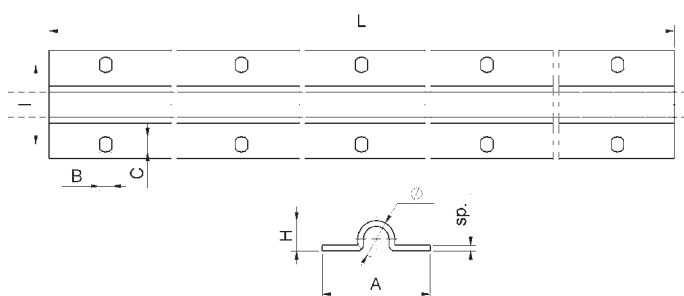
Ruota doppia gola H con bilanciere  
Twin balance Wheels H groove 4 bearings  
колесо двойное, H вырез, 4 подшипника



cod.	Ø	pz/pcs	A	B	H	I	ØG	sp	cuscrotazione	portata
603.120	120	2	70	50	90	165	Ø97	28	4 ± 10°	1100 kg.
603.160	160	2	80	60	105	200	Ø137	32	4 ± 10°	1800 kg.
603.200	200	2	80	60	125	250	Ø177	32	4 ± 10°	1900 kg.

## Art. 902

Binario Tondo a fissare  
Round surface track  
направляющая круглая под болт  
Stainless Steel

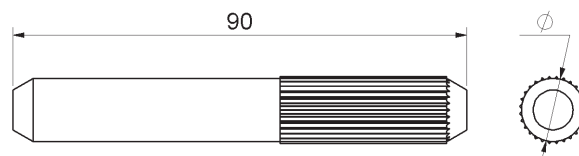


cod.	Ø	pz/pcs	A	Ø	L	H	sp.	I	asole	B	C
902.16x3	16 - 3 m.	100	56	Ø16	3000	13	3	42	nr. 9+9	6,5	8
902.16x6	16 - 6 m.	50	56	Ø16	6000	13	3	42	nr. 17+17	6,5	8
902.20x3	20 - 3 m.	100	56	Ø20	3000	16	3	42	nr. 9+9	6,5	8
902.20x6	20 - 6 m.	50	56	Ø20	6000	16	3	42	nr. 17+17	6,5	8

## Art. 901

Giunzione per binario tondo a fissare  
*Joint pin for surface round track*  
штифт соединительный для круглой направляющей

Stainless Steel

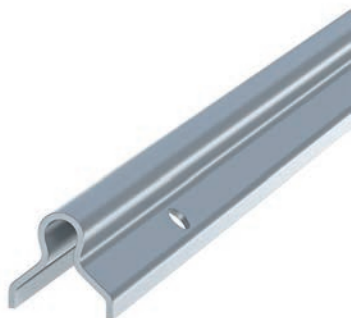
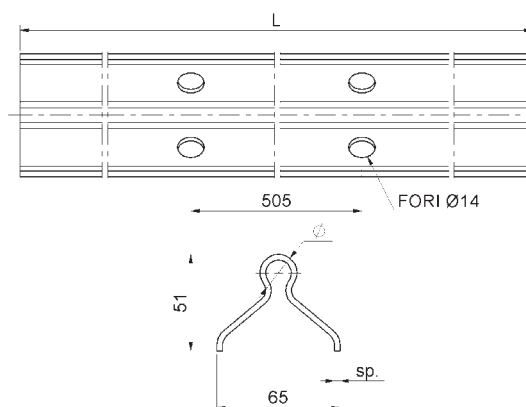


cod.	Ø	pz/pcs	binario
901.9	9	30	art. 902 Ø16
901.13	13	30	art. 902 Ø20

## Art. 904

Binario Tondo Aperto a cementare  
*Embedded round open track*  
направляющая откатных ворот под колесо круглого сечения

Stainless Steel

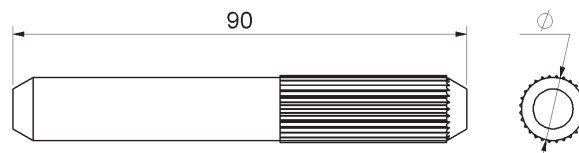


cod.	Ø	pz/pcs	Ø	L	sp.
904.16x3-sp3	16 - 3 m.	54	Ø16	3000	3 mm.
904.16x6-sp3	16 - 6 m.	54	Ø16	6000	3 mm.
904.20x3-sp3	20 - 3 m.	54	Ø20	3000	3 mm.
904.20x3-sp4	20 - 3 m.	54	Ø20	3000	4 mm.
904.20x6-sp3	20 - 6 m.	54	Ø20	6000	3 mm.
904.20x6-sp4	20 - 6 m.	54	Ø20	6000	4 mm.

## Art. 903

Giunzione per binario tondo a cementare  
*Joint pin for embedded round track*  
штифт соединительный для круглой направляющей

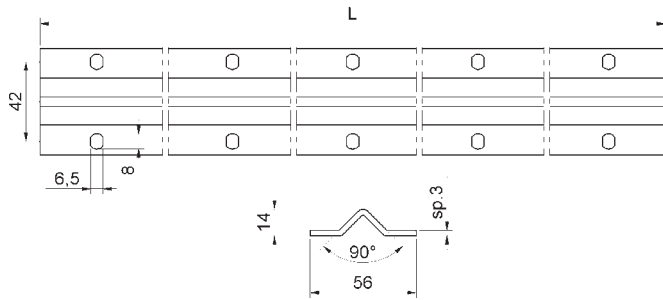
Stainless Steel



cod.	Ø	pz/pcs	binario
903.10	10	30	art. 904 Ø16
903.13	13	30	art. 904 Ø20 sp.4
903.14	14	30	art. 904 Ø20 sp.3

## Art. 906

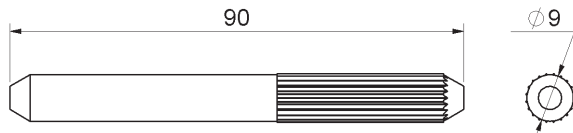
Binario "v" a fissare  
*Triangular surface track*  
направляющая треугольная под болт  
Stainless Steel



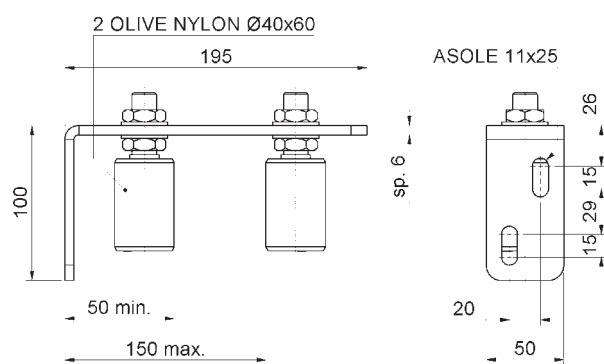
cod.	m.	pz/pcs	L	asole
906.3	3	100	3000	nr. 9+9
906.6	6	50	6000	nr. 17+17

## Art. 907

giunzione per binario "V" a fissare  
*Joint pin for triangular surface track*  
штифт соединительный для треугольной  
направляющей  
Stainless Steel



cod.	Ø	pz/pcs	binario
907.9	9	30	art. 906 a V



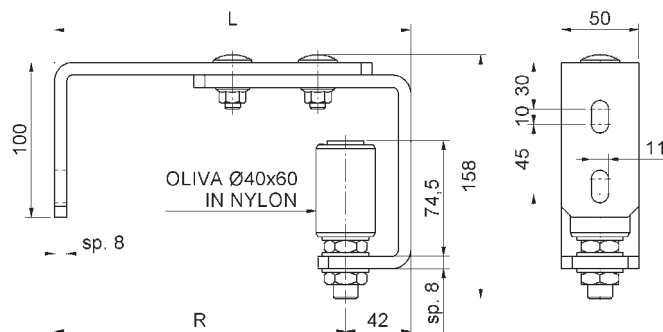
## Art. 456

Piastra guida regolabile 2 olive nylon  
*Adjustable upper guide bracket 2 guide rollers*  
направляющая верхняя 2 ролика в кожухах

cod.	mm.	pz/pcs
456	UNICA	2

## Art. 457

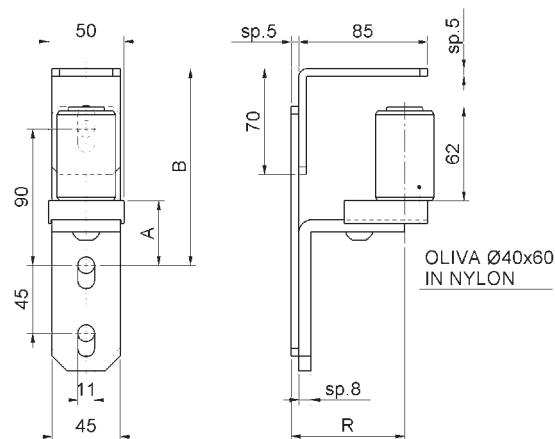
Piastra guida anti-deragliamento regolabile  
Adjustable side guide bracket with guide roller -  
for internal guide  
упор боковой с роликом регулируемый  
внешний



cod.	mm.	pz/pcs	L	R
457.140	140	2	155 - 205	113 - 163
457.190	190	2	205 - 255	163 - 213

## Art. 458

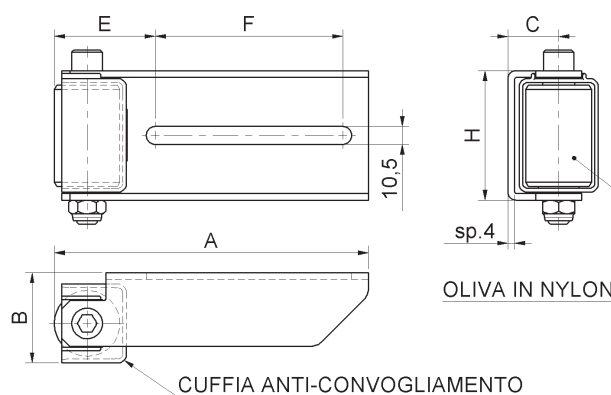
Piastra guida anti-deragliamento regolabile  
Adjustable side guide bracket with guide roller -  
for external guide  
упор боковой с роликом регулируемый  
внешний



cod.	mm.	pz/pcs	A	B	R
458	UNICA	2	43 - 52	120 - 140	60 - 90

## Art. 459

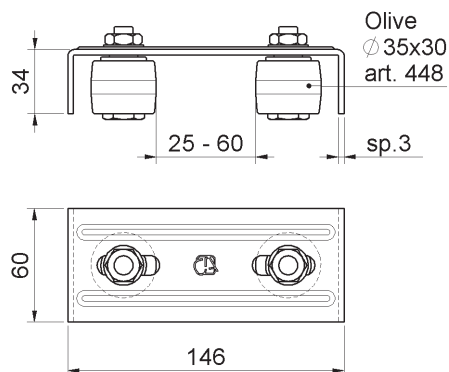
Piastra guida regolabile per doppio montante  
Adjustable side guide bracket with guide roller  
for double jamb  
упор с роликом боковой



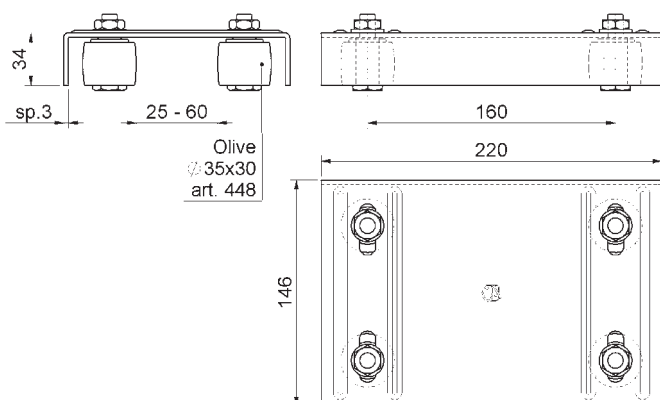
cod.	mm.	pz/pcs	oliva	cuffia	A	B	C	E	F	H
459.P	PICCOLA	2	Ø40x60	SI	184	53	30	59	110	76
459.G	GRANDE	2	Ø60x82	NO	215	69	36	80	115	95

## Art. 460

Mini piastra guida 2 olive bombate nylon  
Upper guide bracket 2 guide rollers  
направляющая верхняя 2 ролика



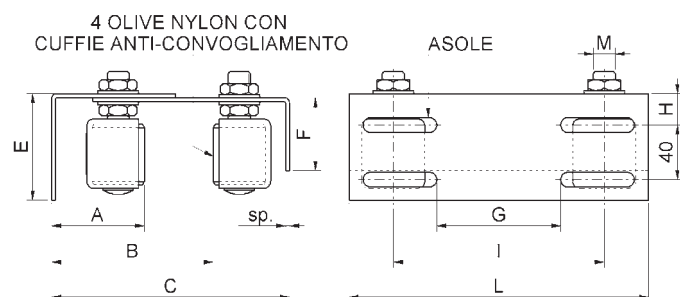
cod.	mm.	pz/pcs
460	UNICA	10



## Art. 461

Piastra guida 4 olive bombate nylon  
Upper guide bracket 4 guide rollers  
направляющая верхняя 4 ролика

cod.	mm.	pz/pcs
461	UNICA	10



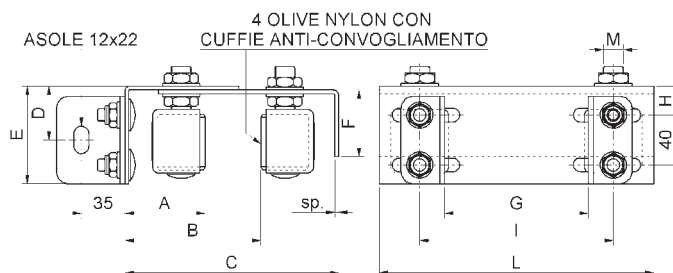
## Art. 462

Piastra guida regolabile 4 olive nylon  
Adjustable upper guide bracket 4 guide rollers  
направляющая верхняя регулируемая 4 ролика

cod.	mm.	pz/pcs	A	B	C	E	F	G	H	asole	L	sp	I	M	olive
462.P	PICCOLA	6	43-86	93-156	149-197	76	54	91	21	11x54	220	3	155	M14	Ø30x40
462.M	MEDIA	4	47-90	89-151	149-197	76	54	91	21	11x54	220	3	155	M16	Ø40x45
462.G	GRANDE	2	49-91	110-195	200-243	81	74	157	26	11x63	350	4	285	M16	Ø40x60

## Art. 462STF

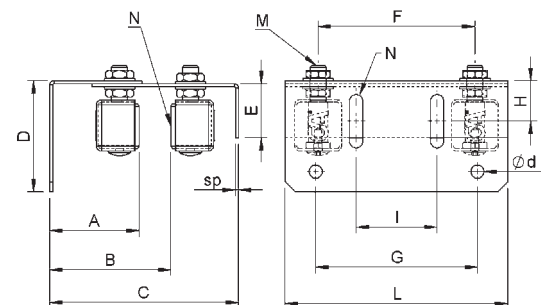
Piastra guida regolabile 4 olive nylon con staffe  
*Adjustable upper guide bracket 4 guide rollers, with bracket to be fixed*  
направляющая верхняя регулируемая 4 ролика с креплением



cod.	mm.	pz/ pcs	olive	M	A	B	C	D	E	F	G	H	L	sp	I
462STF.P	PICCOLA	6	Ø30x40	M14	45-86	93-156	151-197	43	76	54	70-140	21	220	3	155
462STF.M	MEDIA	4	Ø40x45	M16	52-90	89-151	154-197	43	76	54	70-140	21	220	3	155
462STF.G	GRANDE	2	Ø40x60	M16	53-91	114-195	204-243	46	81	74	140-220	26	350	4	285

## Art. 462PL

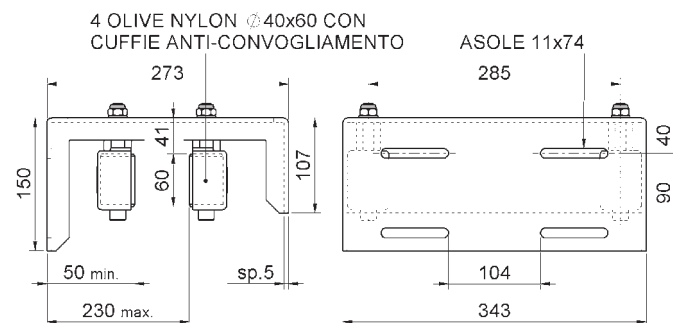
Piastra guida doppia regolabile 4 olive nylon  
*Adjustable upper guide bracket long-plate 4 guide rollers*  
направляющая верхняя регулируемая 4 ролика



cod.	mm.	pz/ pcs	A	B	C	D	E	F	G	H	N asole	L	sp	I	Ød	M	N olive
462PL.P	PICCOLA	4	43-86	93-156	149-197	110	54	155	160	40	13x53	220	3	80	13	M14	Ø30x40
462PL.M	MEDIA	4	47-90	89-151	149-197	110	54	155	160	40	13x53	220	3	80	13	M16	Ø40x45
462PL.G	GRANDE	2	49-91	110-195	200-243	150	74	285	280	56	13x63	350	4	180	13	M16	Ø40x60

## Art. 463

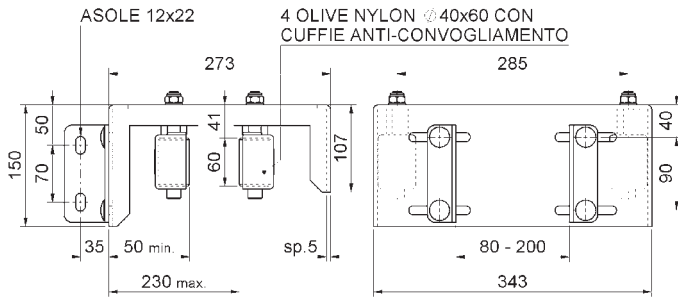
Piastra guida regolabile pesante 4 olive nylon  
*Adjustable heavy upper guide bracket 4 guide rollers*  
направляющая верхняя усиленная 4 ролика в кожухах



cod.	mm.	pz/ pcs
463.MAXI	MAXI	1

## Art. 463STF

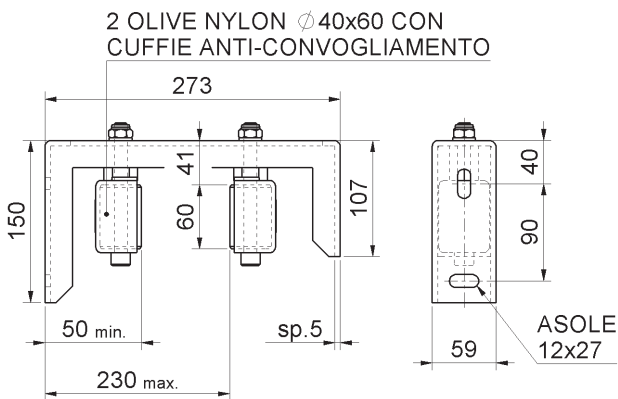
Piastra guida regolabile pesante 4 olive nylon con staffe  
Adjustable heavy upper guide bracket 4 guide rollers, with bracket to be fixed  
направляющая верхняя регулируемая 4 ролика с креплением, усиленная



cod.	mm.	pz/pcs
463STF.MAXI	MAXI	1

## Art. 464

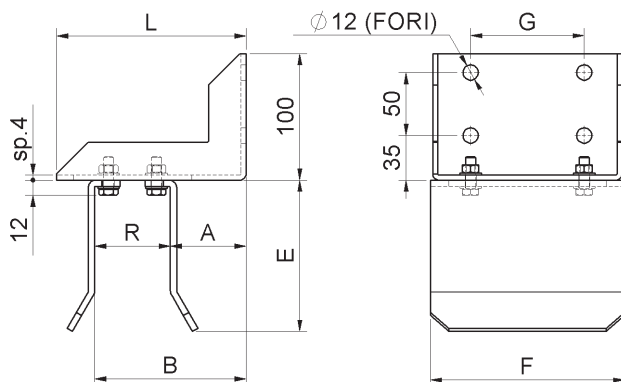
Piastra guida regolabile pesante 2 olive nylon  
Adjustable heavy upper guide bracket 2 guide rollers  
направляющая верхняя усиленная 2 ролика в кожухах



cod.	mm.	pz/pcs
464	UNICA	2

## Art. 465

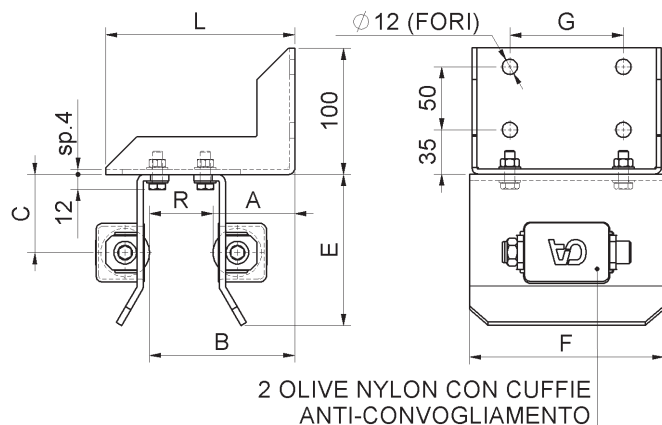
Incontro superiore universale regolabile con staffa  
Adjustable end cup to be fixed  
улавливатель створки оцинкованный



cod.	mm.	pz/pcs	A	B	E	F	G	L	R	bulloni
465.P	PICCOLO	2	36-104	76-144	105	80	40	150	40-108	M8
465.M	MEDIA	2	36-104	76-144	120	154	90	150	40-108	M8
465.G	GRANDE	2	56-184	96-224	120	154	90	230	40-168	M8

## Art. 467

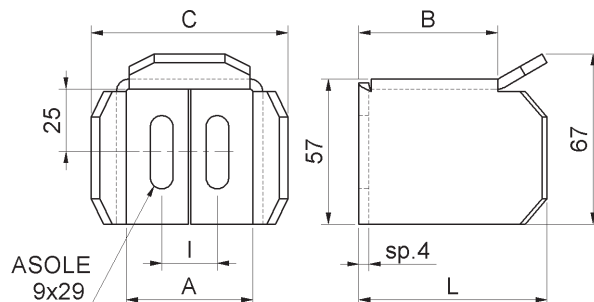
Incontro superiore universale regolabile con staffa 2 olive nylon  
*Adjustable end cup 2 guide rollers to be fixed*  
улавливатель створки оцинкованный с роликами



cod.	mm.	pz/pcs	olive	A	B	C	E	F	G	L	R	bulloni
467.P	PICCOLO	2	Ø40x45	41-109	71-139	54	105	80	40	150	30-98	M8
467.M	MEDIA	2	Ø40x60	41-109	71-139	62	120	154	90	150	30-98	M8
467.G	GRANDE	2	Ø40x60	61-189	91-219	62	120	154	90	230	30-158	M8

## Art. 468

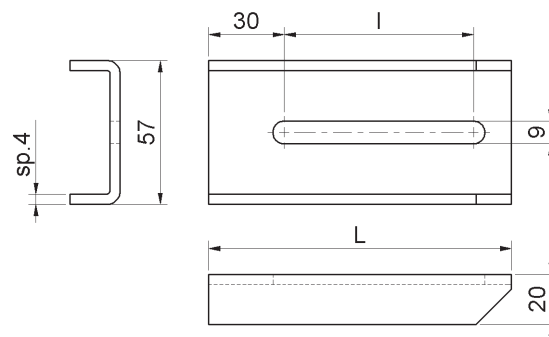
Incontro superiore regolabile anti-sollevamento  
*Adjustable upper end*  
улавливатель створки верхний



cod.	mm.	pz/pcs	A	B	C	I	L
468.40	TUB. 40	2	50	55	78	22	74
468.50	TUB. 50	2	60	65	88	30	84
468.60	TUB. 60	2	70	75	98	30	94

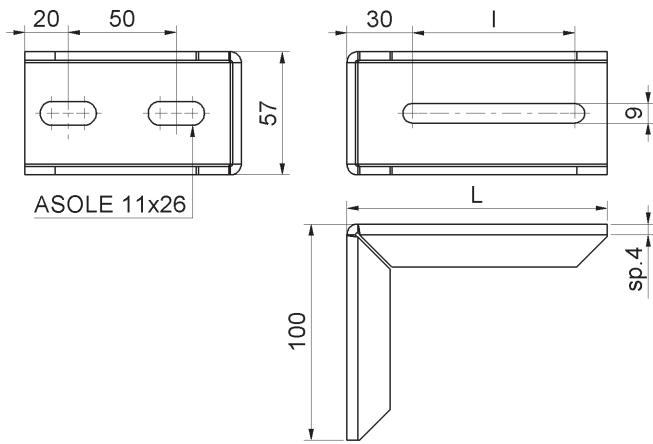
## Art. 468S

Staffa di fissaggio a saldare (x art.468)  
*Fixing bracket to be welded for art.468*  
установочная пластинка под сварку для улавливателя



cod.	mm.	pz/pcs	I	L
468S.120	120	2	75	120
468S.155	155	2	110	155





ASOLE 11x26

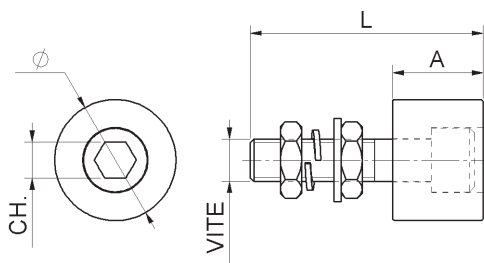


## Art. 468STF

Staffa di fissaggio a fissare (x art.468)  
Fixing bracket to be fixed for art.468  
установочная пластка для улавливателя



cod.	mm.	pz/pcs	I	L
468STF.120	120	2	75	120
468STF.155	155	2	110	155

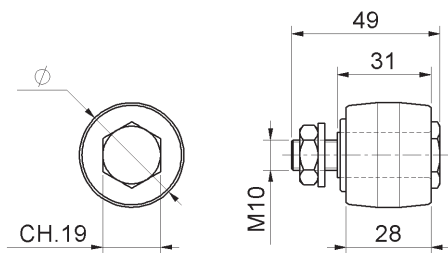


## Art. 447

Oliva a rullo nylon  
Nylon roller  
ролик Найлон



cod.	Ø	pz/pcs	A	L	vite	CH
447.25x30	25x30	12	30	70	M12x55	Es.10
447.30x30	30x30	8	30	77	M14x60	Es.12
447.40x30	40x30	8	30	77	M14x60	Es.12



## Art. 448

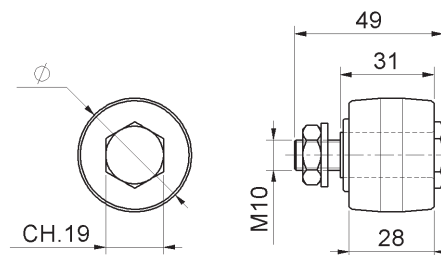
Oliva nylon bombata  
Convex nylon roller  
ролик Найлон



cod.	Ø	pz/pcs
448.35x30	35x30	10

## Art. 449

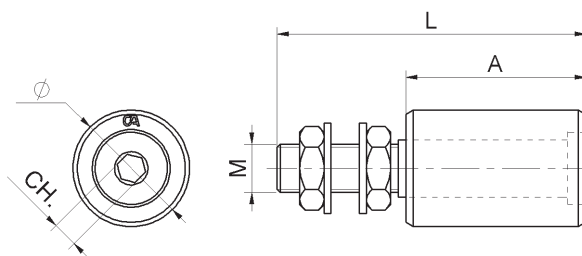
Oliva nylon bombata  
Convex nylon roller  
ролик Нйлон



cod.	Ø	pz/pcs
449.40x30	40x30	10

## Art. 450

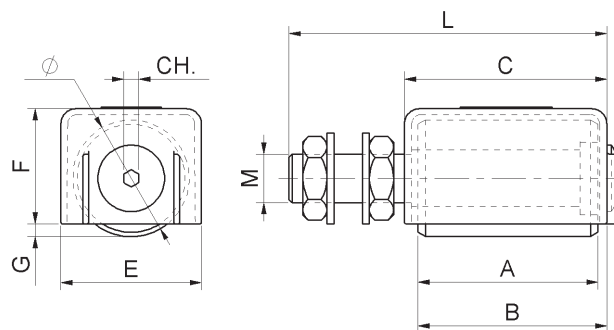
Oliva nylon  
Nylon roller  
ролик Нйлон  
Stainless Steel



cod.	Ø	pz/pcs	A	L	CH	M
450.25x30	25x30	20	33	65	Es.6	M14
450.30x40	30x40	20	40	76	Es.6	M14
450.40x45	40x45	18	45	83	Es.8	M16
450.40x60	40x60	14	60	102	Es.8	M16

## Art. 450K

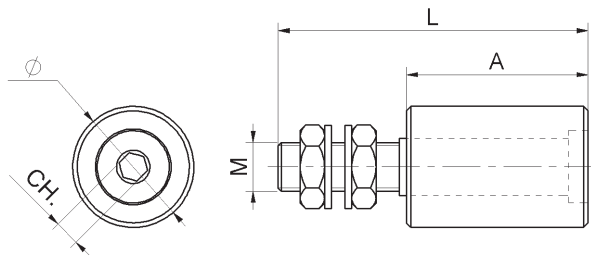
Oliva nylon con cuffia di protezione  
Nylon roller with protection cap  
ролик нйлоновый в кожухе



cod.	Ø	pz/pcs	A	B	C	E	F	G	L	CH	M
450K.25x30	25x30	20	33	36	40	32	24	4,5	69	Es.4	M14
450K.30x40	30x40	20	40	43	47	36	29	4,5	80	Es.4	M14
450K.40x45	40x45	18	45	48	51	46	38	4,5	88	Es.5	M16
450K.40x60	40x60	14	60	63	67	46	38	4,5	107	Es.5	M16

## Art. 451

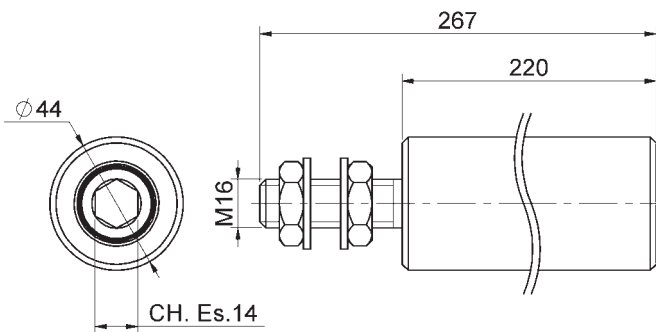
Oliva ottone  
Brass roller  
ролик латунный



cod.	Ø	pz/pcs	A	L	M	CH
451.30x40	30x40	8	40	76	M14	Es.6
451.40x45	40x45	10	45	83	M16	Es.8
451.40x60	40x60	10	60	102	M16	Es.8

## Art. 452

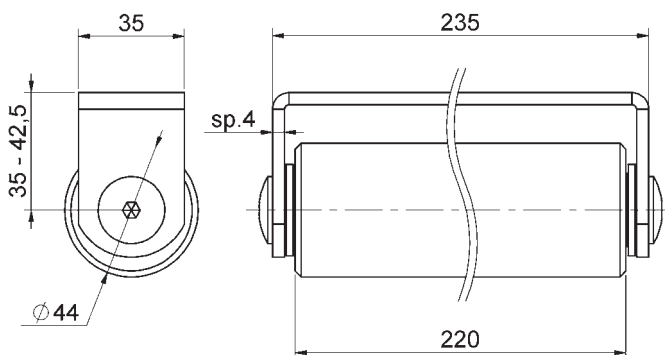
Oliva lunga Nylon  
Nylon roller long  
длинный ролик Нейлон



cod.	Ø	pz/pcs
452	44x220	8

## Art. 452PST

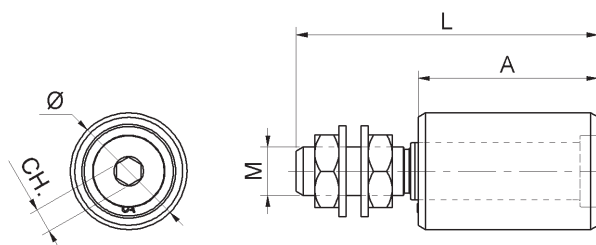
Oliva lunga Nylon con supporto a fissare  
Nylon roller long with support fixed  
ролик Нейлон с подставкой



cod.	Ø	pz/pcs
452PST	44x220	8

## Art. 453S

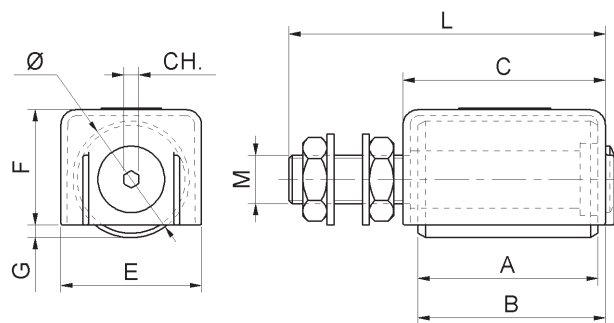
Oliva Black-Soft nylon anti-graffio  
BLACK-SOFT roller nylon  
BLACK-SOFT ролик Нейлон  
Stainless Steel



cod.	Ø	pz/pcs	A	L	CH	M
453S.30x40	30x40	20	40	76	Es.6	M14
453S.40x45	40x45	18	45	83	Es.8	M16
453S.40x60	40x60	14	60	102	Es.8	M16

## Art. 453SK

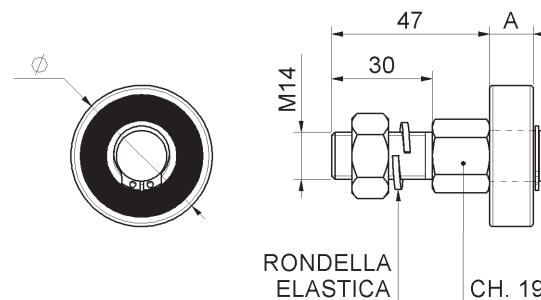
Oliva Black-Soft nylon anti-graffio  
Black-Soft roller nylon with protection cap  
Black-Soft Нейлон ролик нейлоновый в кожухе



cod.	Ø	pz/pcs	A	B	C	E	F	G	L	CH	M
453SK.30x40	30x40	20	40	43	47	36	29	4,5	80	Es.4	M14
453SK.40x45	40x45	18	45	48	51	46	38	4,5	88	Es.5	M16
453SK.40x60	40x60	14	60	63	67	46	38	4,5	107	Es.5	M16

## Art. 455

Guida a cuscinetto  
Upper guide with bearing  
направляющая на подшипнике



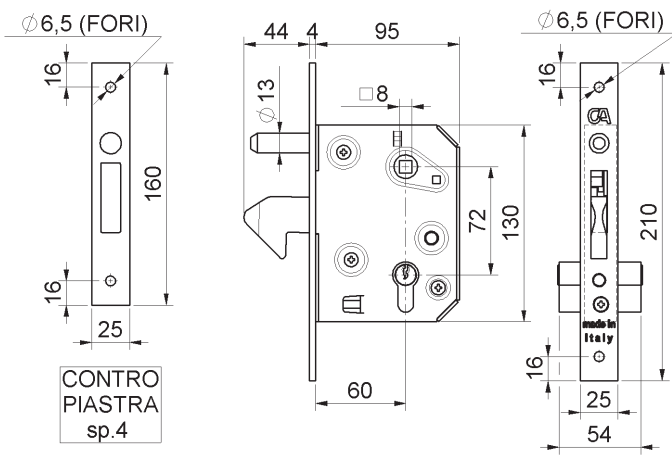
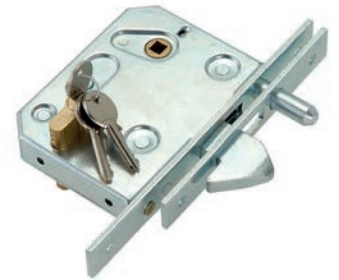
cod.	Ø	pz/pcs	A	cuscinetto
455.32	32	12	10	6201-2RS
455.35	35	12	11	6202-2RS
455.42	42	12	13	6302-2RS

## Art. 350

Serratura a gancio con contropiastra e cilindro  
*Sliding gates hook-lock with counter-plate with cylinder*  
замок для откатных ворот с цилиндром 60мм и ответной планкой



FISSARE



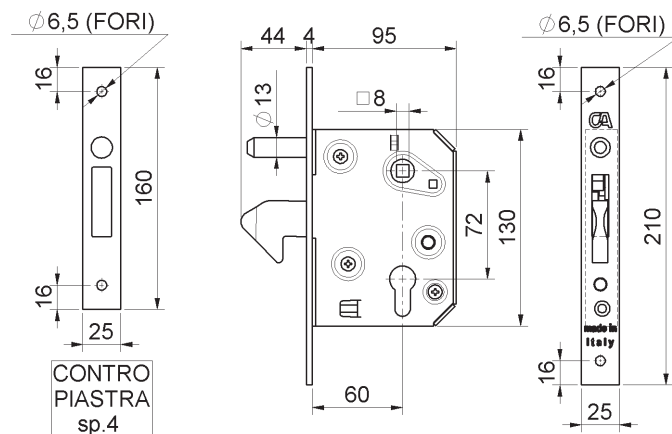
cod.	mm.	pz/pcs
350.60	60	1

## Art. 351

Serratura a gancio con contropiastra senza cilindro  
*Sliding gates hook-lock with counter-plate without cylinder*  
замок для откатных ворот с ответной планкой



FISSARE



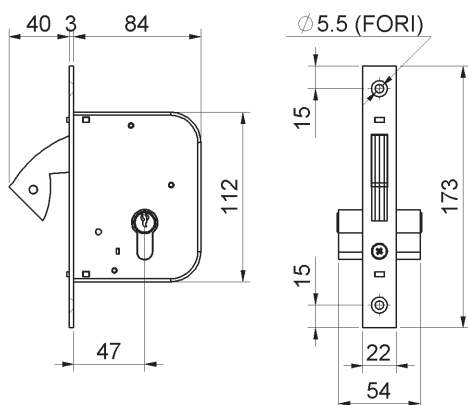
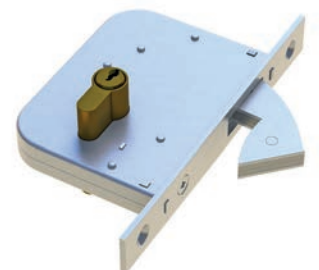
cod.	mm.	pz/pcs
351.60	60	1

## Art. 1350

Serratura a gancio RETRAIBILE con cilindro  
*Sliding gates-lock w/hidden-hook w/cylinder*  
замок для откатных ворот с УБИРАЮЩИМСЯ цилиндром 60мм



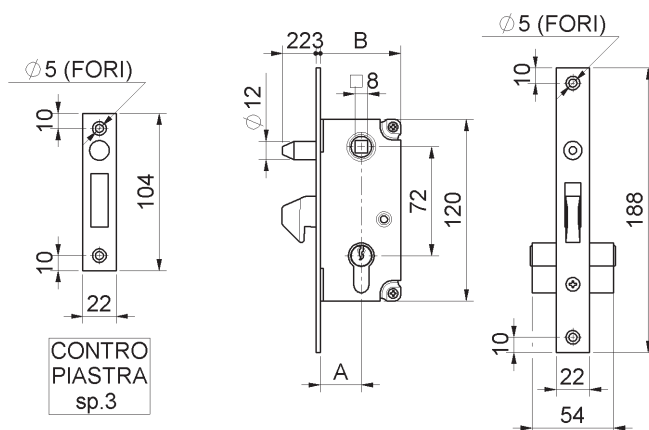
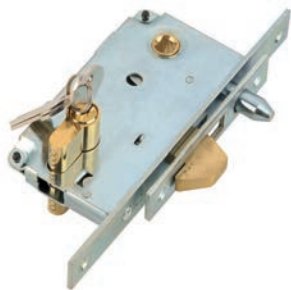
FISSARE



cod.	mm.	pz/pcs
1350.60	60	1

## Art. 353

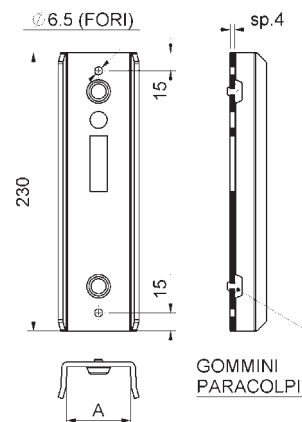
Serratura a gancio con contropiastra e cilindro  
*Sliding gates hook-lock with counter-plate with cylinder*  
замок для откатных ворот с цилиндром и ответной планкой



cod.	mm.	pz/pcs	A	B
353.30	30	5	27	53
353.40	40	5	37	63

## Art. 350PST

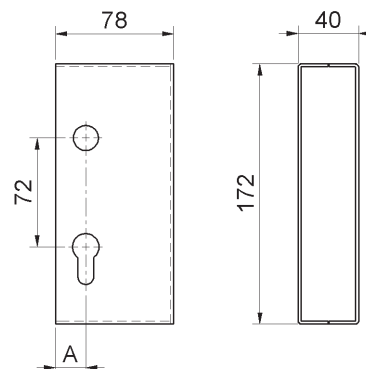
Incontro per serratura a gancio  
*End stop for hook-lock*  
Концевой для замка



cod.	mm.	pz/pcs	A
350PST.40	TUB. 40		43
350PST.50	TUB. 50		53
350PST.60	TUB. 60		63
350PST.80	TUB. 80		83

## Art. 354

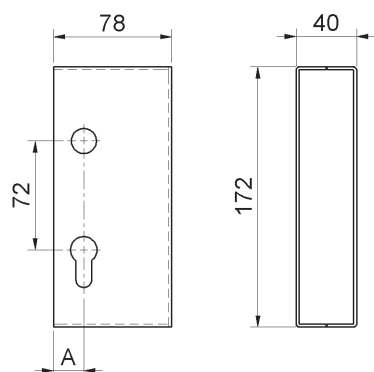
Scatola copriserratura  
*Lock cover box*  
кожух для замка оцинкованный



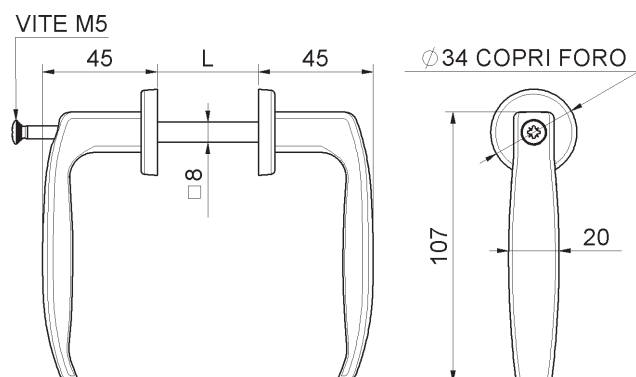
cod.	mm.	pz/pcs	A
354.40	40	6	20
354.50	50	6	10

## Art. 354Z

Scatola copriserratura zincata  
Galvanized Lock cover box  
кожух для замка оцинкованный



cod.	mm.	pz/pcs	A
354Z.40	40	6	20
354Z.50	50	6	10

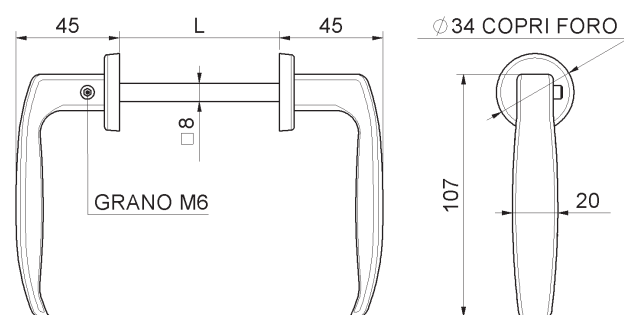


## Art. 355

Maniglia con vite in testa verniciata  
Painted handle with screw  
ручка чёрная



cod.	mm.	pz/pcs	L
355.25/35	25-35	20	25-35
355.40/50	40-50	20	40-50
355.50/60	50-60	20	50-60



## Art. 357

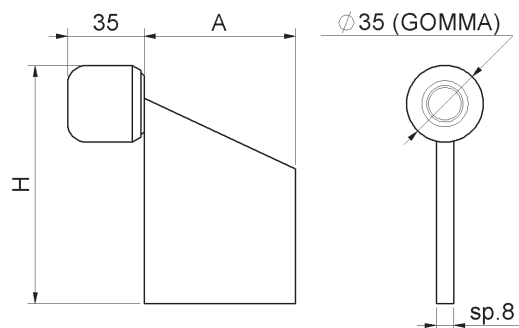
Maniglia con grano regolabile verniciata  
Painted handle with adjustable pin  
ручка чёрная



cod.	mm.	pz/pcs	L
357	UNICA	20	64-77

## Art. 381

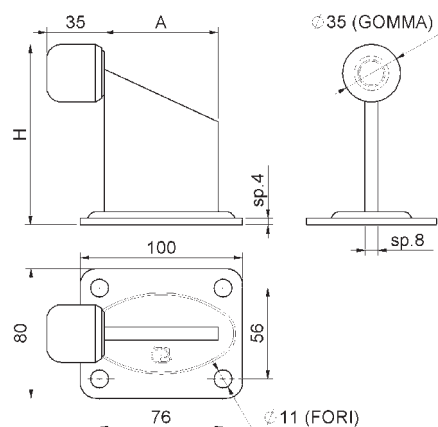
Arresto fine-corsa a saldare  
Sliding gate stop to be welded  
буфер для откатных ворот под сварку  
Stainless Steel



cod.	mm.	pz/pcs	A	H
381.P	PICCOLO	10	50	90
381.G	GRANDE	10	70	110

## Art. 382

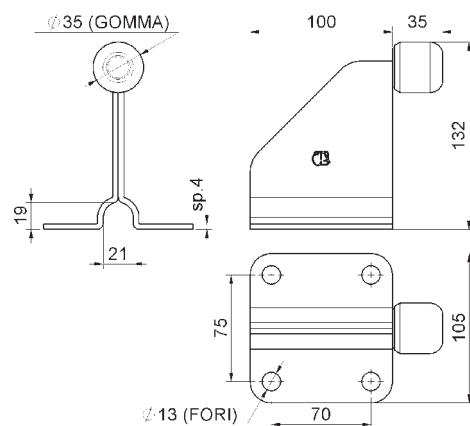
Arresto fine-corsa con piastra a fissare  
Sliding gate stop screw fix  
буфер для откатных ворот под болты



cod.	mm.	pz/pcs	A	H
382.P	PICCOLO	10	50	91
382.G	GRANDE	10	70	111

## Art. 383

Arresto fine-corsa con piastra copribinario a fissare  
Sliding gate stop, track mounted, screw fix  
буфер для откатных ворот на направляющую под болты  
Stainless Steel

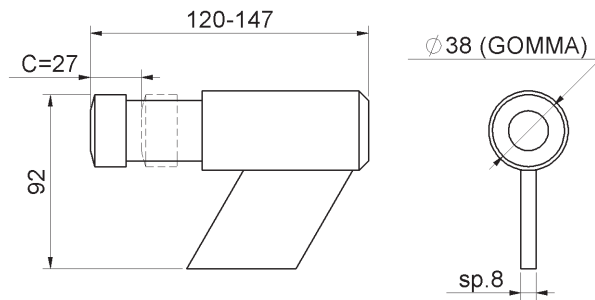


cod.	mm.	pz/pcs
383.G	GRANDE	10



## Art. 384

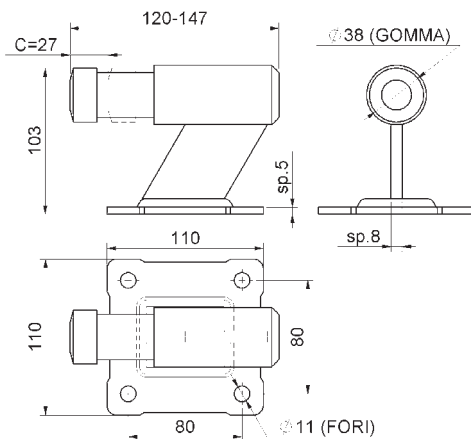
Arresto fine-corsa ammortizzato a saldare  
*Sliding gate stop with shock absorber*  
буфер для откатных ворот под сварку с амортизатором



cod.	mm.	pz/pcs
384	GRANDE	4

## Art. 384F

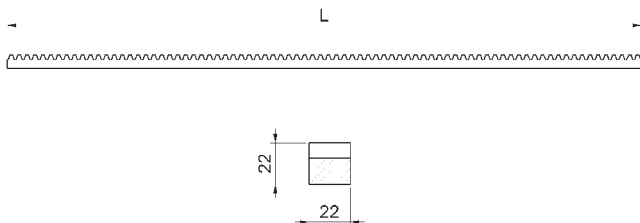
Arresto fine-corsa ammortizzato con piastra a fissare  
*Sliding gate stop with plate w/shock absorber*  
буфер для откатных ворот под болты с амортизатором



cod.	mm.	pz/pcs
384F	GRANDE	4

## Art. 800

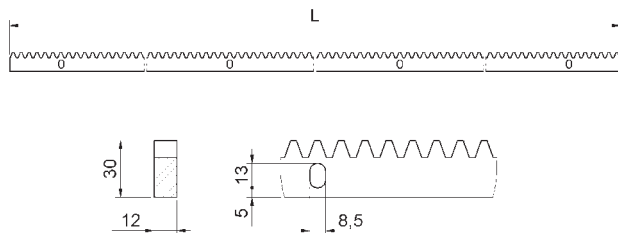
Cremagliera quadra 22x22 M.4  
*Square sliding gate rack*  
рейка зубчатая м.4 22x22 мм  
Stainless Steel



cod.	m.	pz/pcs	L	modulo	nr. denti	passo	ang. press.
800.22x22x1	1	5	1005	M.4	80	12,566	20°
800.22x22x2	2	5	2010	M.4	160	12,566	20°

## Art. 805

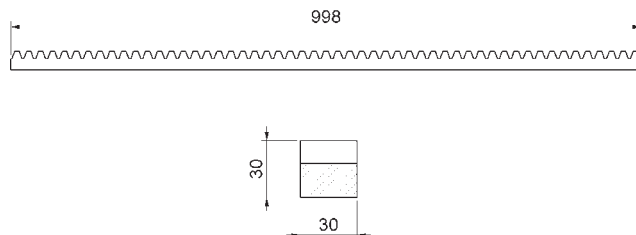
Cremagliera rettangolare 30x12 m.4  
Rectangular sliding gate rack  
рейка зубчатая м.4 30x12 мм  
Stainless Steel



cod.	m.	pz/pcs	L	nr. asole	modulo	nr. denti	passo	ang. press.
805.30x12x1	1	10	1005	3	M.4	80	12,566	20°
805.30x12x2	2	5	2010	4	M.4	160	12,566	20°

## Art. 806

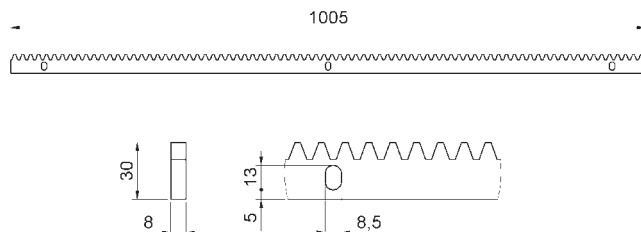
Cremagliera quadra 30x30 m.6  
Square sliding gate rack  
рейка зубчатая м.6 30x30 мм



cod.	m.	pz/pcs	modulo	nr. denti	passo	ang. press.
806.30x30x1	1	5	M.6	53	18,84	20°

## Art. 807

Cremagliera rettangolare 30x8 m.4  
Rectangular sliding gate rack  
рейка зубчатая м.4 30x8 мм



cod.	m.	pz/pcs	nr. asole	modulo	nr. denti	passo	ang. press.
807.30x8x1	1	10	3	M.4	80	12,566	20°

## Art. 810

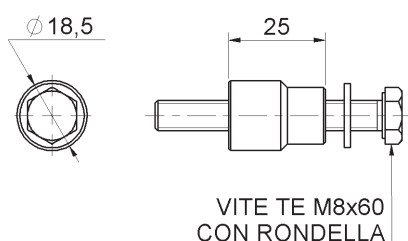
Attacco per cremagliera a saldare  
Rack fixing screw, to be welded  
болт для рейки зубчатой  
Stainless Steel



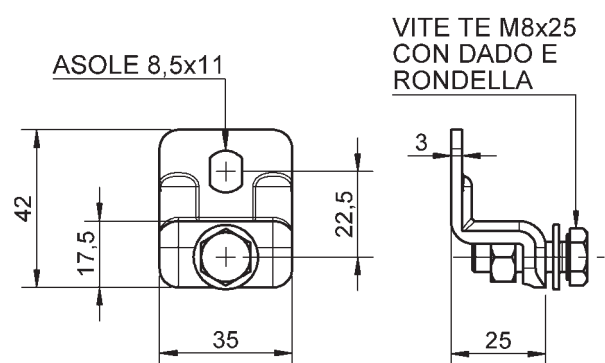
cod.	mm.	pz/pcs
810	UNICA	30

## Art. 811

Attacco per cremagliera da avvitare  
Rack fixing screw, screw fix  
болт для рейки зубчатой



cod.	mm.	pz/pcs
811	UNICA	30



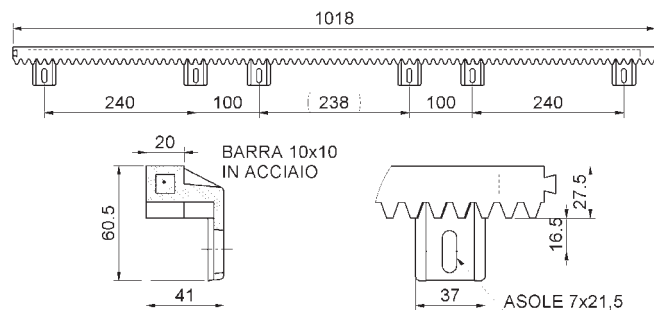
Attacco per cremagliera regolabile stampato  
Adjustable rack fixing screw  
крепление для зубчатой рейки регулируемое



cod.	mm.	pz/pcs
813	UNICA	30

## Art. 820NY

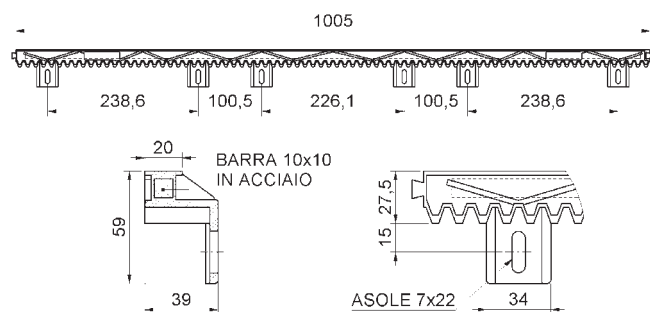
Cremagliera nylon c/attacchi inferiori - mod. pesante  
Nylon heavy rack with bottom fixing  
рейка зубчатая пластиковая



cod.	m.	pz/pcs	modulo	nr. denti	passo	ang. press.
820NY	1	10	M.4	80	12,566	20°

## Art. 822NY

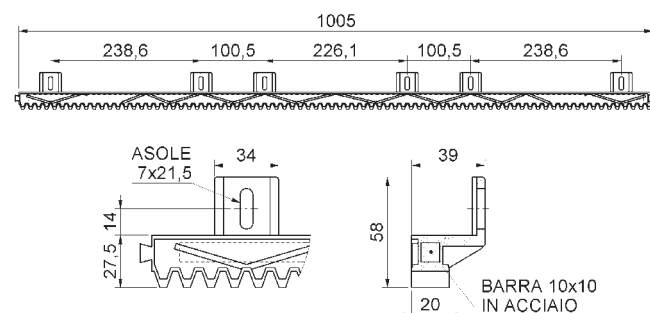
Cremagliera nylon c/attacchi inferiori - mod. medio  
Nylon medium rack with bottom fixing  
рейка зубчатая пластиковая



cod.	m.	pz/pcs	modulo	nr. denti	passo	ang. press.
822NY	1	10	M.4	80	12,566	20°

## Art. 824NY

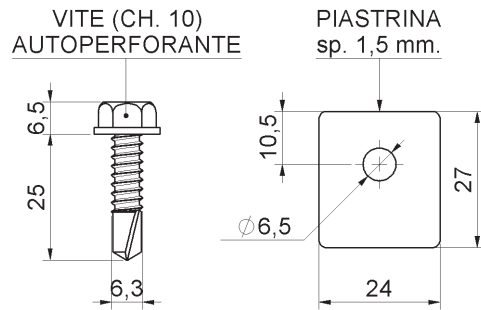
Cremagliera nylon c/attacchi superiori - mod. medio  
Nylon medium rack with upper fixing  
рейка зубчатая пластиковая



cod.	m.	pz/pcs	modulo	nr. denti	passo	ang. press.
824NY	1	10	M.4	80	12,566	20°

# Art. 829

accessori di fissaggio per cremagliere nylon  
Hardware fixing for nylon rack  
болт для крепления рейки зубчатой  
пластиковой



cod.	mm.	pz/pcs
829	UNICA	60

## LEGENDA SIMBOLI

Symbol description



### COMPONENTE DA FISSARE\_COMPONENTS REQUIRING SCREW MOUNTING

- Fissare con tasselli / bulloni di dimensioni adatte a supportare le forze in gioco.
- Rinforzare adeguatamente le zone d'attacco all'anta e/o alla struttura / telaio.
- *Mount with adequately sized expansion bolts capable of sustaining the applied forces.*
- *Adequately strengthen the areas anchoring the door and/or structure / frame.*



### CUSCINETTO A SFERE BALL BEARING

- Cuscinetto radiale ad una corona di sfere con guarnizioni striscianti (2RS).
- *Single row radial bearing with contact seals (2RS).*



### COMPONENTE DA SALDARE\_COMPONENTS REQUIRING WELDING

- Realizzare una saldatura di dimensioni adatte a supportare le forze in gioco e con materiale d'apporto idoneo.
- Rinforzare adeguatamente le zone d'attacco all'anta e/o alla struttura / telaio.
- *The weld must be adequately sized to support the applied forces and with suitable electrode material.*
- *Adequately strengthen the areas anchoring the door and/or structure / frame.*



### CUSCINETTO A SFERE BALL BEARING

- Cuscinetto radiale ad una corona di sfere senza guarnizioni.
- Lubrificare prima dell'installazione. Usare grasso che supporti le condizioni ambientali, evitare grassi che tendono ad essiccarsi rapidamente.
- *Single row radial bearing without seals.*
- *Lubricate before installation. Use grease suited to the ambient conditions, avoid grease that tends to dry rapidly.*



### INGRASSATORE\_GREASE NIPPLE

- Presenza di ingrassatore M6 sull'accessorio.
- Lubrificazione effettuabile ad accessorio montato.
- *The accessory has an M6 greaser.*
- *Lubrication with accessory installed.*



### PERNO ACCIAIO\_STEEL PIN

- Lubrificare prima dell'installazione. Usare grasso che supporti le condizioni ambientali, evitare grassi che tendono ad essiccarsi rapidamente.
- *Lubricate before installation. Use grease suited to the ambient conditions, avoid grease that tends to dry rapidly.*



### COMPONENTE DA MURARE\_COMPONENTS REQUIRING WALLING IN

- Legare / saldare all'armatura della struttura in cemento armato, proteggere i filetti durante la fase di getto.
- Verificare che la struttura sia adatta a supportare le forze in gioco, rinforzare adeguatamente le zone d'attacco.
- *Tie / weld to the rods in the armoured concrete structure, protect the threads during casting.*
- *Ensure that the structure can sustain the applied forces, adequately strengthening the anchor areas.*



### COMPONENTE REGOLABILE\_ADJUSTABLE COMPONENT

- Regolazione effettuabile ad accessorio montato.
- *The accessory can be adjusted after installation.*



**ACCESSORI  
PORTONI  
SOSPESI**

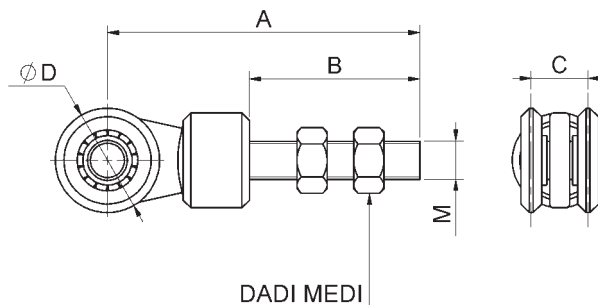
Hanging doors  
accessories

**ENERGIA**

**ENERGY**

## Art. 745

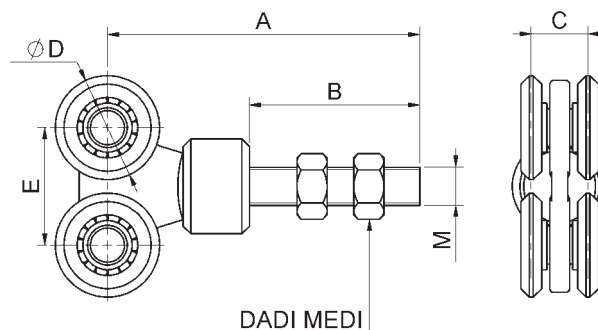
Carrello girevole 2 ruote  
Twist trolley 2 Wheels/bearings  
тележка подвесная 2 колеса/подшипника



cod.	mm.	pz/pcs	A	B	C	ØD	M	portata per coppia
745.P	PICCOLO	12	83	50	22	Ø24	M8	60 kg.
745.M	MEDIO	12	128	67	22,5	Ø44	M12	200 kg.
745.G	GRANDE	6	163	89	30	Ø54	MB18	400 kg.

## Art. 747

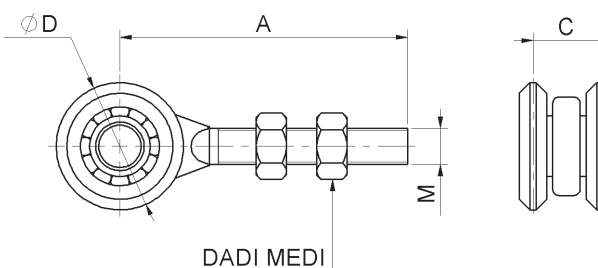
Carrello girevole 4 ruote  
Twist trolley 4 Wheels/bearings  
тележка подвесная 4 колеса/подшипника



cod.	mm.	pz/pcs	A	B	C	ØD	E	M	portata per coppia
747.P	PICCOLO	6	83	50	22	Ø24	35	M8	85 kg.
747.M	MEDIO	6	128	67	22,5	Ø44	51	M12	650 kg.
747.G	GRANDE	6	163	89	30	Ø54	62	MB18	750 kg.

## Art. 750

Carrello scorrevole 2 ruote  
Sliding trolley with 2 Wheels/bearings  
тележка подвесная оцинкованная 2 колеса

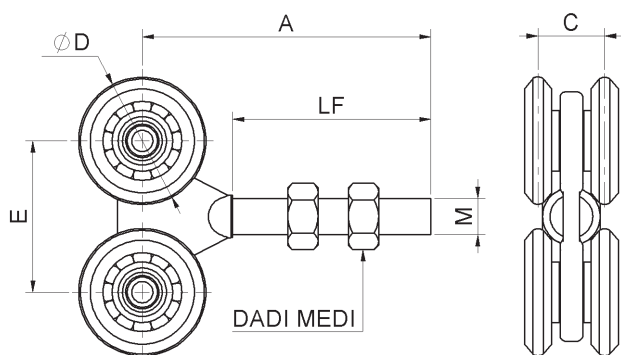


cod.	mm.	pz/pcs	A	C	ØD	M	portata per coppia
750.P	PICCOLO	12	60	20	Ø24	M8	50 kg.
750.M	MEDIO	12	95	22	Ø42	M12	220 kg.
750.G	GRANDE	6	125	30	Ø55	M20	350 kg.



## Art. 752

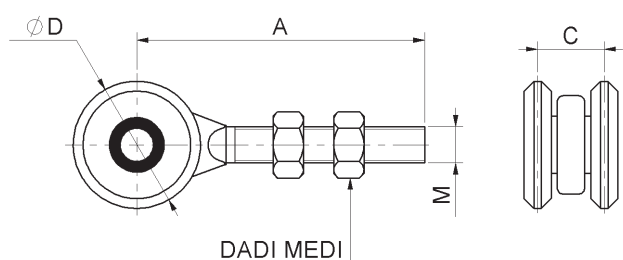
Carrello scorrevole 4 ruote  
Sliding trolley with 4 Wheels/bearings  
тележка подвесная оцинкованная 4 колеса



cod.	mm.	pz/pcs	A	C	ØD	E	M	LF	portata per coppia
752.P	PICCOLO	6	60	20	Ø24	30	M8	35	75 kg.
752.M	MEDIO	6	95	22	Ø42	50	M12	60	400 kg.
752.G	GRANDE	6	125	30	Ø55	60	M20	80	750 kg.

## Art. 753

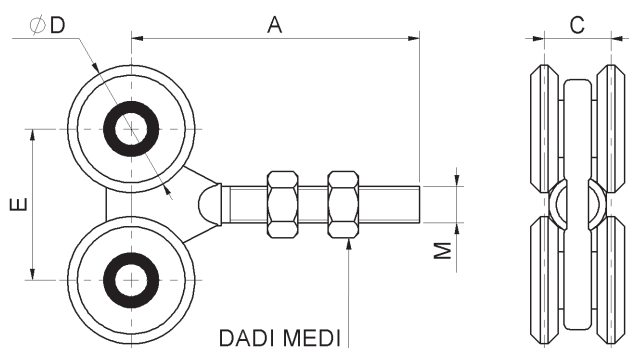
Carrello scorrevole 2 ruote con cuscinetti schermati  
Sliding trolley with 2 screened Wheels/bearings  
тележка подвесная оцинкованная 2 колеса на закрытых подшипниках  
Stainless Steel



cod.	mm.	pz/pcs	A	C	ØD	M	portata per coppia
753.M	MEDIO	12	95	22	Ø42	M12	300 kg.
753.G	GRANDE	6	125	30	Ø55	M20	450 kg.

## Art. 754

Carrello scorrevole 4 ruote con cuscinetti schermati  
Sliding trolley with 4 screened Wheels/bearings  
тележка подвесная оцинкованная 4 колеса на закрытых подшипниках  
Stainless Steel



cod.	mm.	pz/pcs	A	C	ØD	E	M	portata per coppia
754.M	MEDIO	6	95	22	Ø42	50	M12	450 kg.
754.G	GRANDE	6	125	30	Ø55	60	M20	800 kg.

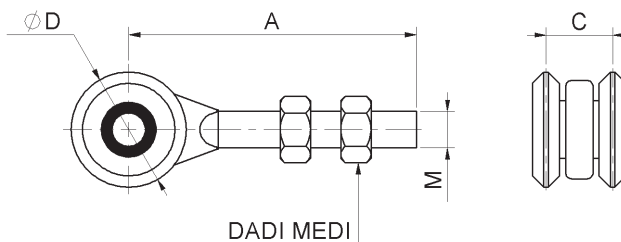
## Art. 755NY

Carrello scorrevole 2 ruote nylon con cuscinetti schermati

Nylon sliding trolley with 2 screened Wheels/bearings

тележка подвесная с нейлоновыми роликами

Stainless Steel



cod.	mm.	pz/pcs	A	C	ØD	M	portata per coppia	cusc. schermati
755NY.P	PICCOLO	12	60	20	Ø24	M8	15 kg.	no
755NY.M	MEDIO	12	95	22	Ø40	M12	150 kg.	si

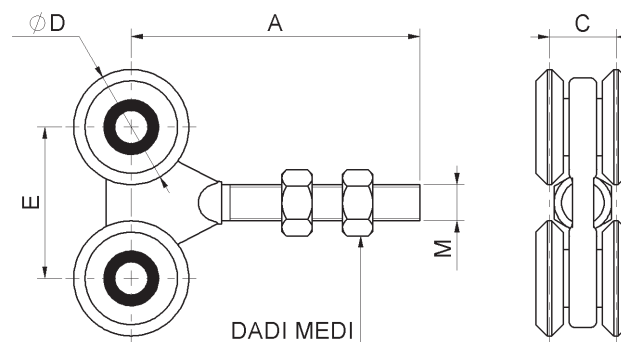
## Art. 756NY

Carrello scorrevole 4 ruote nylon con cuscinetti schermati

Nylon sliding trolley with 4 screened Wheels/bearings

тележка подвесная с нейлоновыми роликами

Stainless Steel



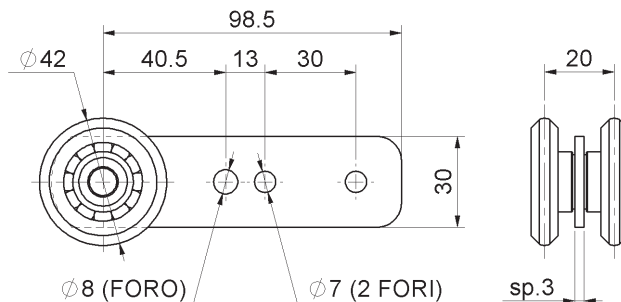
cod.	mm.	pz/pcs	A	C	ØD	E	M	portata per coppia	cusc. schermati
756NY.P	PICCOLO	6	55	20	Ø24	30	M8	25 kg.	no
756NY.M	MEDIO	6	95	22	Ø40	50	M12	200 kg.	si

## Art. 766

Carrello scorrevole 2 ruote con staffa

Sliding trolley with 2 Wheels/bearings

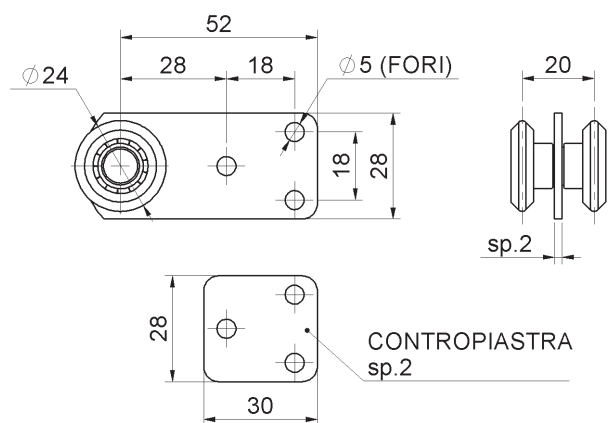
тележка подвесная оцинкованная 2 колеса



cod.	mm.	pz/pcs
766.M	MEDIO - Ø44	12

## Art. 768

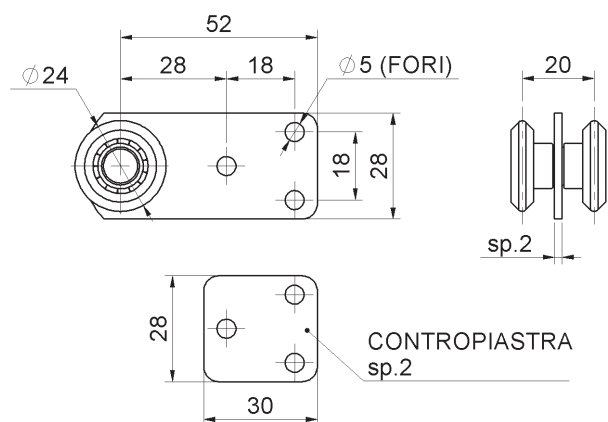
Carrello scorrevole 2 ruote con staffa  
Sliding trolley with 2 Wheels/bearings  
тележка подвесная оцинкованная 2 колеса  
Stainless Steel



cod.	mm.	pz/pcs	portata per carrello
768.P	PICCOLO	12	30 kg.

## Art. 768NY

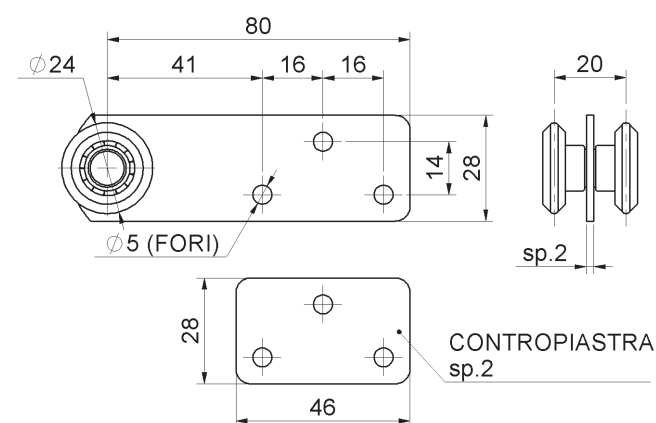
Carrello scorrevole 2 ruote nylon con staffa  
Nylon Sliding trolley with 2 Wheels/bearings  
тележка подвесная с 2 нейлоновыми роликами  
Stainless Steel



cod.	mm.	pz/pcs
768NY.P	PICCOLO	12

## Art. 770

Carrello scorrevole 2 ruote con staffa lunga  
Sliding trolley with 2 Wheels/bearings  
тележка подвесная оцинкованная 2 колеса  
Stainless Steel

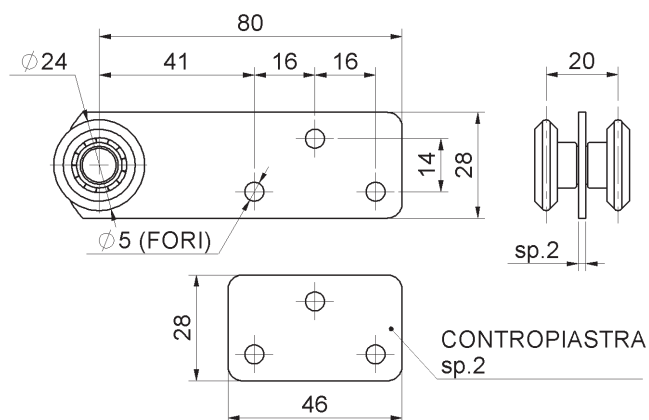


cod.	mm.	pz/pcs	portata per carrello
770.P	PICCOLO	12	30 kg.

## Art. 770NY

Carrello scorrevole 2 ruote nylon con staffa lunga  
Sliding trolley with 2 Wheels/bearings nylon  
тележка подвесная с 2 нейлоновыми роликами

Stainless Steel

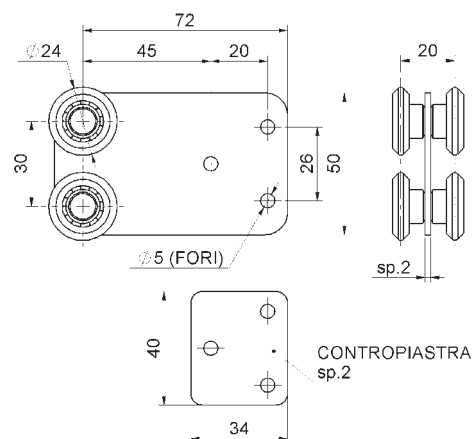


cod.	mm.	pz/pcs
770NY.P	PICCOLO	12

## Art. 772

Carrello scorrevole 4 ruote con staffa larga  
Sliding trolley with 4 Wheels/bearings  
тележка подвесная оцинкованная 4 колеса

Stainless Steel

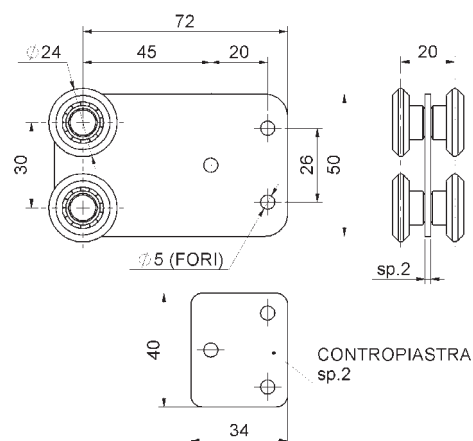


cod.	mm.	pz/pcs	portata per carrello
772.P	PICCOLO	6	50 kg.

## Art. 772NY

Carrello scorrevole 2 ruote nylon con staffa  
Sliding trolley with 2 Wheels/bearings nylon  
тележка подвесная с 2 нейлоновыми роликами

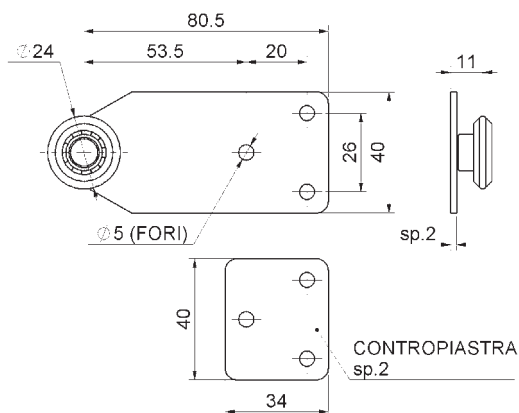
Stainless Steel



cod.	mm.	pz/pcs
772NY.P	PICCOLO	6

## Art. 774

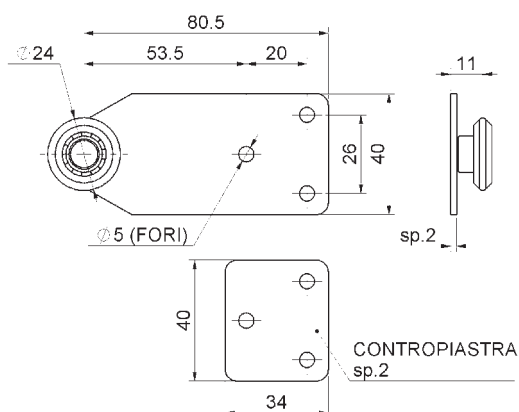
Carrello scorrevole 1 ruota con staffa  
Sliding trolley with 1 Wheel/bearing  
тележка подвесная оцинкованная 1 колесо  
Stainless Steel



cod.	mm.	pz/pcs	portata per carrello
774.P	PICCOLO	12	15 kg.

## Art. 774NY

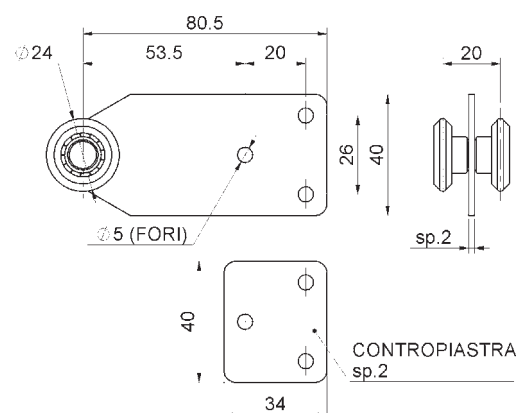
Carrello scorrevole 1 ruota nylon con staffa  
Sliding trolley with 1 Wheel/bearing nylon  
тележка подвесная с 1 нейлоновым роликом  
Stainless Steel



cod.	mm.	pz/pcs
774NY.P	PICCOLO	12

## Art. 776

Carrello scorrevole 2 ruote con staffa  
Sliding trolley with 2 Wheels/bearings  
тележка подвесная оцинкованная 2 колеса  
Stainless Steel

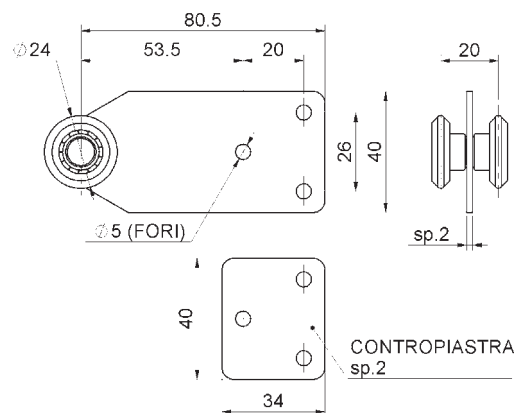


cod.	mm.	pz/pcs	portata per carrello
776.P	PICCOLO	12	30 kg.

## Art. 776NY

Carrello scorrevole 2 ruote nylon con staffa  
*Sliding trolley with 2 Wheels/bearings nylon*  
тележка подвесная с 2 нейлоновыми  
роликами

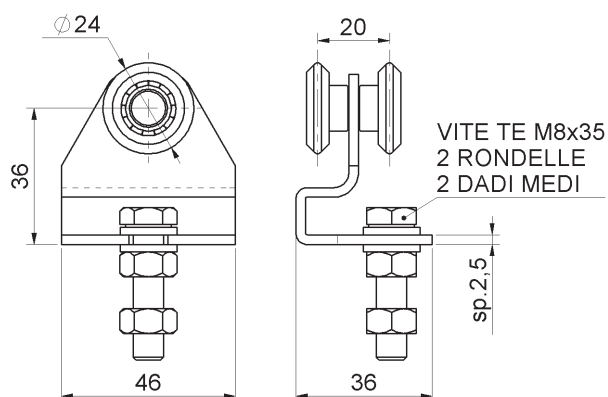
Stainless Steel



cod.	mm.	pz/pcs
776NY.P	PICCOLO	12

## Art. 778

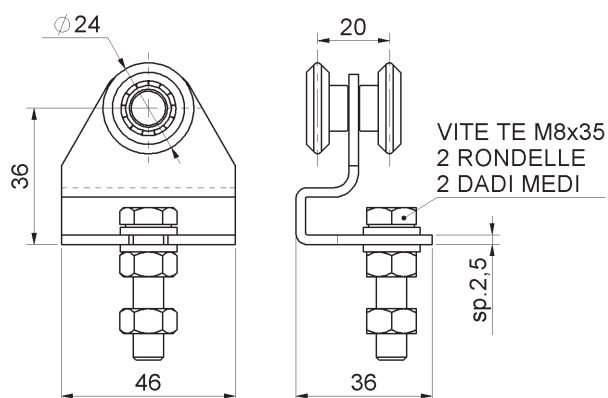
Carrello scorrevole 2 ruote con staffa piegata  
*Sliding trolley with 2 Wheels/bearings*  
тележка подвесная оцинкованная 2 колеса



cod.	mm.	pz/pcs	portata per carrello
778.P	PICCOLO	12	30 kg.

## Art. 778NY

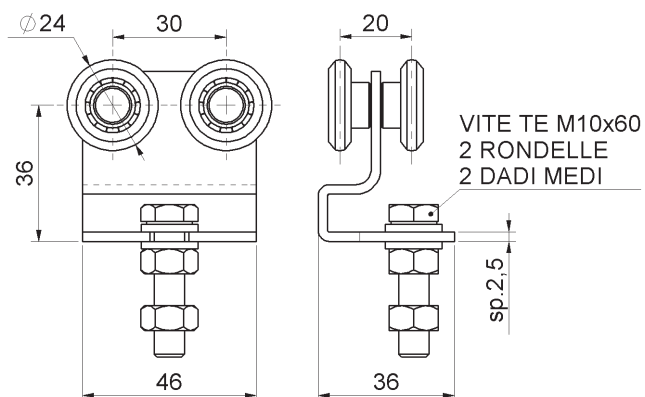
Carrello scorrevole 2 ruote nylon con staffa piegata  
*Sliding trolley with 2 Wheels/bearings nylon*  
тележка подвесная с 2 нейлоновыми  
роликами



cod.	mm.	pz/pcs	portata per coppia
778NY.P	PICCOLO	12	15 kg.

## Art. 780

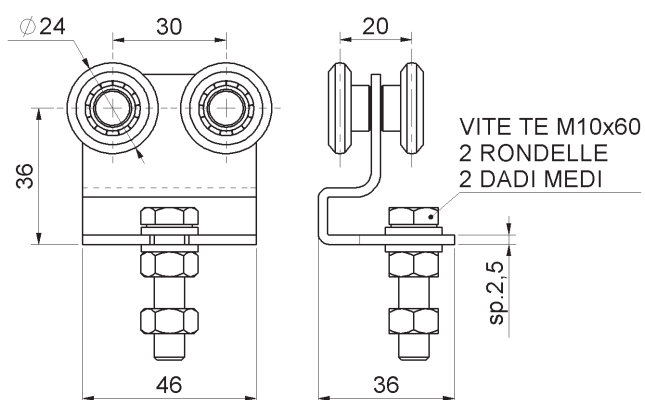
Carrello scorrevole 4 ruote con staffa piegata  
*Sliding trolley with 4 Wheels/bearings*  
тележка подвесная оцинкованная 4 колеса



cod.	mm.	pz/pcs	portata per carrello
780.P	PICCOLO	12	50 kg.

## Art. 780NY

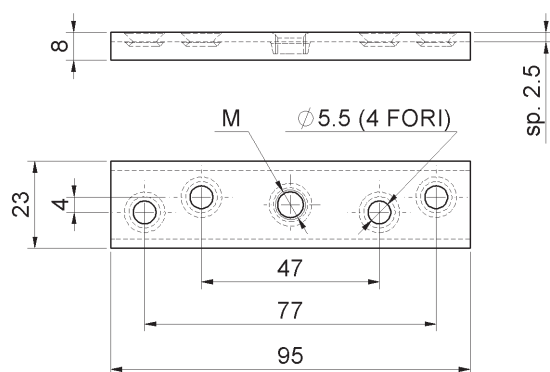
Carrello scorrevole 4 ruote nylon con staffa piegata  
*Sliding trolley with 4 Wheels/bearings nylon*  
тележка подвесная с нейлоновыми роликами



cod.	mm.	pz/pcs	portata per coppia
780NY.P	PICCOLO	12	25 kg.

## Art. 782

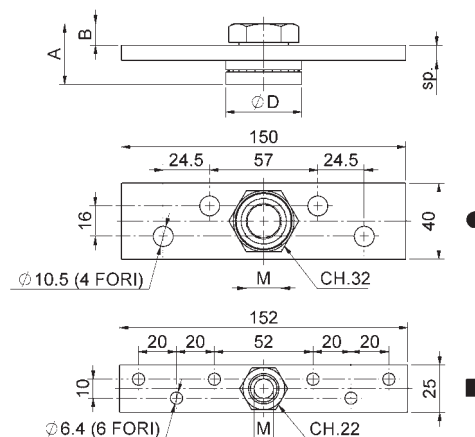
Staffa per carrelli scorrevoli  
*Mounting-plate*  
планка монтажная



cod.	mm.	pz/pcs	M
782.8	M8	50	M8
782.10	M10	50	M10

## Art. 783

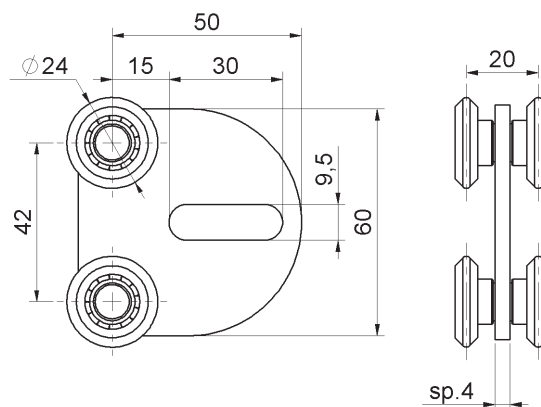
Staffa girevole  
Twist bracket  
пластина монтажная



cod.	mm.	pz/pcs	A	B	ØD	sp.	M	Tipo
783.12	M12	50	18	7	Ø24	5	M12	■
783.18	M18	50	32	10	Ø40	8	MB18	●
783.20	M20	50	32	10	Ø40	8	M20	●

## Art. 784

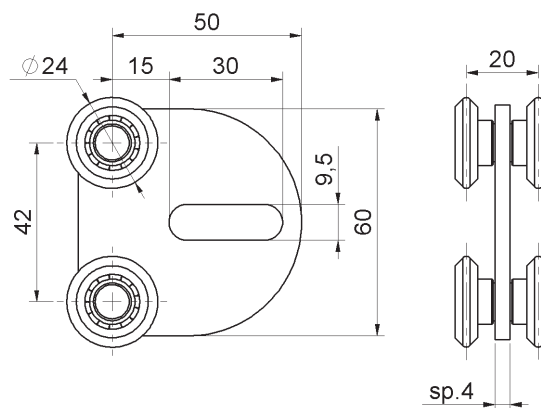
Carrello scorrevole 4 ruote con staffa mezzaluna  
Sliding trolley with 4 Wheels/bearings  
тележка подвесная с 4 роликами  
Stainless Steel



cod.	mm.	pz/pcs	portata per coppia
784.P	PICCOLO	12	75 kg.

## Art. 784NY

Carrello scorrevole 4 ruote nylon con staffa mezzaluna  
Sliding trolley with 4 Wheels/bearings nylon  
тележка подвесная с 4 нейлоновыми роликами  
Stainless Steel

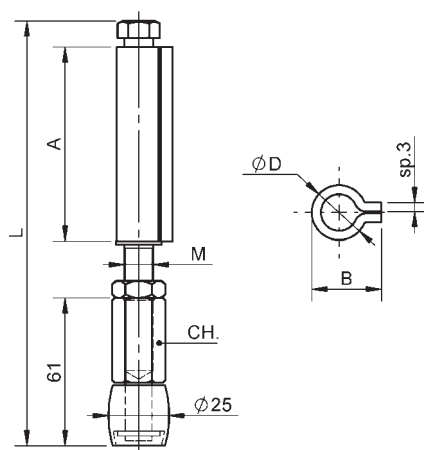


cod.	mm.	pz/pcs	portata per coppia
784NY.P	PICCOLO	12	25 kg.



## Art. 786

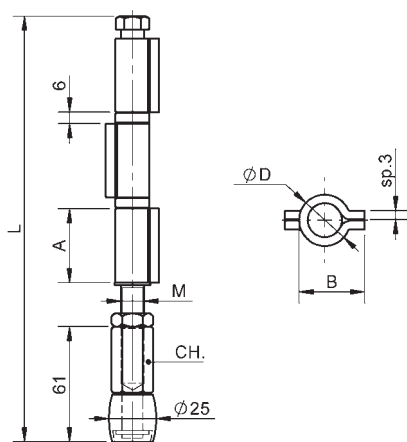
Perno guida inferiore con oliva e cerniera  
*Lower guide pin with olive and hinge*  
нижний направляющий стержень с роликом  
и петель



cod.	mm.	pz/pcs	A	B	ØD	L	M	CH.
786.12	M12	25	80	23	Ø18	165-175	M12	CH.17
786.14	M14	25	96	27	Ø20	180-190	MB14	CH.19

## Art. 788

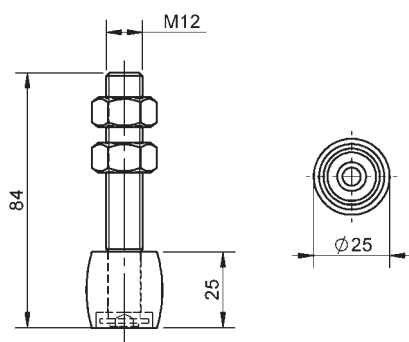
Perno guida inferiore con oliva e cerniera 3 ali  
*Lower guide pin with olive and hinge*  
нижний направляющий стержень с роликом  
и петель



cod.	mm.	pz/pcs	A	B	ØD	L	M	CH.
788.12	M12	25	39	23	Ø18	215-225	M12	CH.17
788.14	M14	25	39	27	Ø20	215-225	MB14	CH.19

## Art. 790

Perno guida con oliva ottone  
*Guide pin with brass olive*  
направляющий стержень с латунным  
роликом



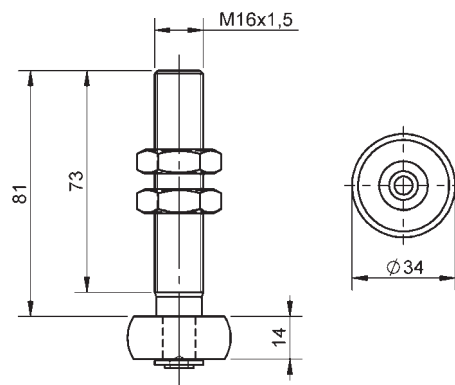
cod.	mm.	pz/pcs
790.12	M12	50

## Art. 792

Deviatore con rullo di guida  
Guide pin with roller  
направляющий стержень с роликом



FISSARE



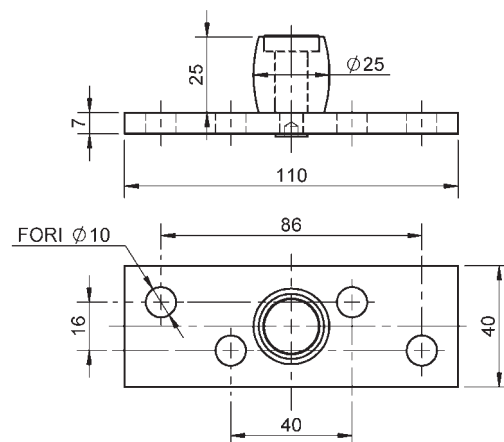
cod.	mm.	pz/pcs
792.16	M16	50

## Art. 794

Staffa fissa con oliva girevole in ottone  
Fix plate with rotating brass olive  
фиксирующая пластина с вращающимся латунным роликом



FISSARE



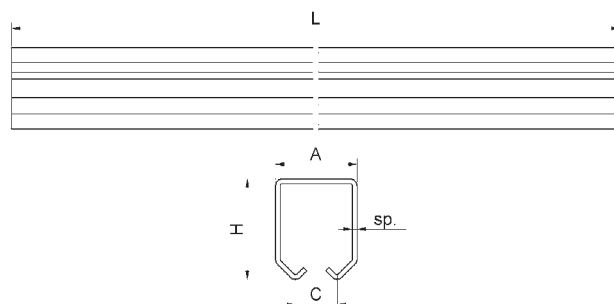
cod.	mm.	pz/pcs
794	Ø25	25

## Art. 920

Monorotaia superiore per carrelli scorrevoli  
Sliding trolley track  
рельс направляющий подвесной



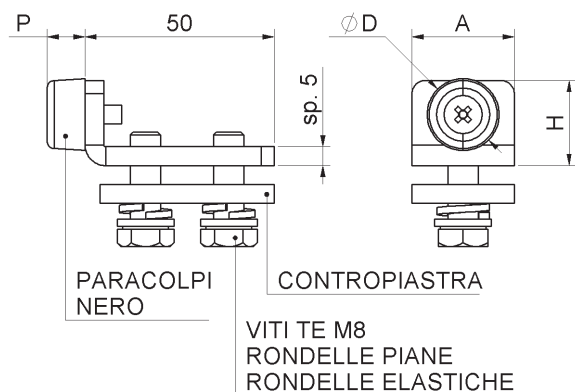
FISSARE



cod.	mm.	pz/pcs	L	A	C	H	sp
920.P6	PICCOLA	1	6000	33	20	34	2
920.M6	MEDIA	1	6000	42	22	54	2,5
920.G6	GRANDE	1	6000	57	30	67	3

## Art. 921

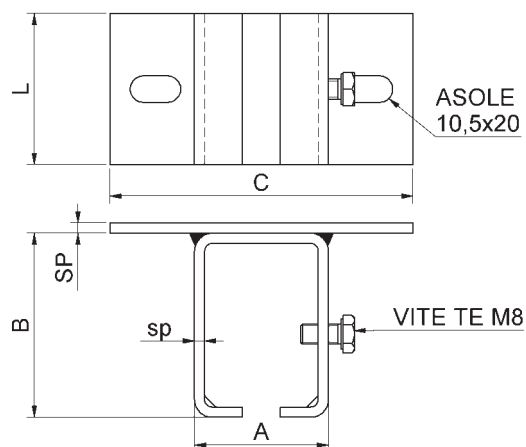
Arresto fine-corsa zincato per art.920  
End-stopper for art.920  
Концевая заглушка для арт. 920



cod.	mm.	pz/pcs	A	H	ØD	P	contropiastra
921.P/M	PICCOLA/MEDIA	21	27	22,5	Ø19	10	27x46 sp.5
921.G	GRANDE	21	50	39	Ø29	12	50x46 sp.5

## Art. 922

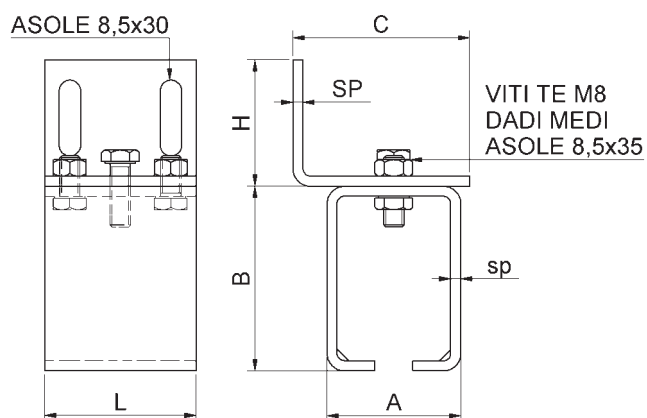
Supporto a soffitto x art.920  
Ceiling adjustable support for track art.920  
Потолочный кронштейн с регулировкой для рельсы арт.920



cod.	mm.	pz/pcs	A	B	C	L	SP.	sp.
922.P	PICCOLO	6	41	48	110	60	4	3
922.M	MEDIO	6	52	71	120	60	4	4
922.G	GRANDE	6	66	86	130	60	4	4

## Art. 924

Supporto a parete x art.920  
Side adjustable support for track art.920  
Настенный кронштейн с регулировкой для рельсы арт.920



cod.	mm.	pz/pcs	A	B	C	L	H	SP.	sp.
924.P	PICCOLO	6	41	48	60	60	50	4	3
924.M	MEDIO	6	53	73	70	60	50	4	4
924.G	GRANDE	6	66	86	80	60	50	4	4

## LEGENDA SIMBOLI

Symbol description



FISSARE

### COMPONENTE DA FISSARE\_COMPONENTS REQUIRING SCREW MOUNTING

- Fissare con tasselli / bulloni di dimensioni adatte a supportare le forze in gioco.
- Rinforzare adeguatamente le zone d'attacco all'anta e/o alla struttura / telaio.
- *Mount with adequately sized expansion bolts capable of sustaining the applied forces.*
- *Adequately strengthen the areas anchoring the door and/or structure / frame.*



SALDARE

### COMPONENTE DA SALDARE\_COMPONENTS REQUIRING WELDING

- Realizzare una saldatura di dimensioni adatte a supportare le forze in gioco e con materiale d'apporto idoneo.
- Rinforzare adeguatamente le zone d'attacco all'anta e/o alla struttura / telaio.
- *The weld must be adequately sized to support the applied forces and with suitable electrode material.*
- *Adequately strengthen the areas anchoring the door and/or structure / frame.*



REGOLABILE

### COMPONENTE REGOLABILE\_ADJUSTABLE COMPONENT

- Regolazione effettuabile ad accessorio montato.
- *The accessory can be adjusted after installation.*





CONTRASTO

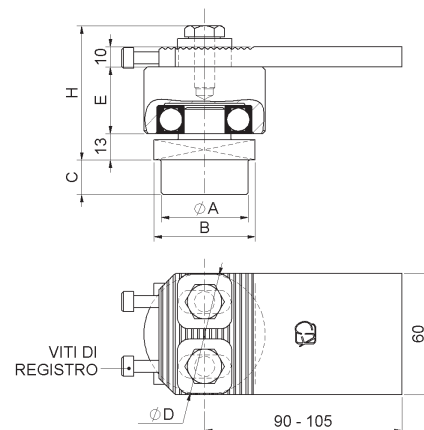
ACCESSORI  
CANCELLI  
BATTENTI  
Swing  
Gates  
Accessories

PERFECTION

*perfezione*

## Art. 343

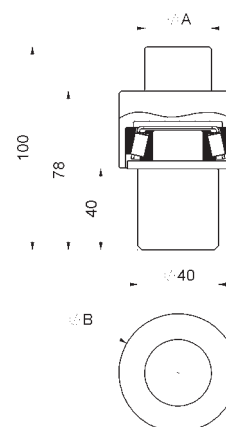
Cardine con cuscinetto regolabile  
Adjustable hinge with bearing  
петля регулируемая с подшипником



cod.	mm.	pz/pcs	ØA	B	C	ØD	E	H	viti TE
343.40	tub. 40	4	Ø33	40x40	17	Ø60	33	66,5	M10
343.50	tub. 50	4	Ø43	50x50	17	Ø60	33	66,5	M10
343.60	tub. 60	4	Ø53	60x60	19	Ø68	35	68,5	M10

## Art. 344

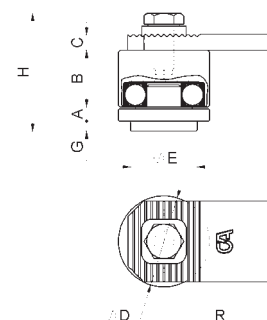
Maxi perno  
Bottom maxi pin  
петля опорная, нижняя, большая



cod.	mm.	pz/pcs	ØA	ØB
344.40	tub. 40	4	Ø33	Ø59
344.50	tub. 50	4	Ø43	Ø59
344.60	tub. 60	4	Ø53	Ø64

## Art. 345.P

Cardine con cuscinetto regolabile piccolo  
Small adjustable hinge w/bearing  
петля регулируемая с подшипником, малая

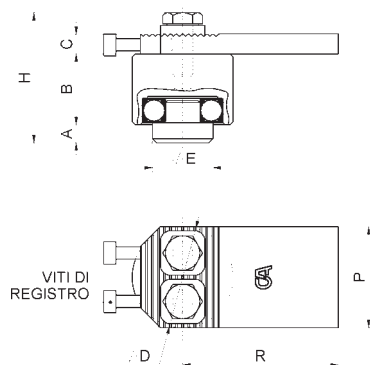


cod.	mm.	pz/pcs	viti TE	A	B	C	ØD	ØE	G	H	R	P
345.P	PICCOLO	4	M10	7	28	8	Ø45	Ø33	5	58,5	52-60	40



## Art. 345R

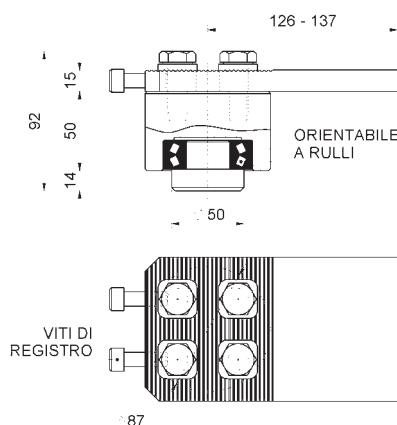
Cardine con cuscinetto regolabile medio con viti di registro  
*Medium adjustable hinge w/screws w/bearing*  
петля регулируемая с подшипником, средняя



cod.	mm.	pz/pcs	A	B	C	ØD	ØE	H	R	P	viti TE	viti reg.
345R.M	MEDIO	4	9	35	10	Ø50	Ø30	64	72 - 82	50	M10	M6
345R.G	GRANDE	4	10	35	10	Ø68	Ø35	65	90 - 105	60	M10	M6

## Art. 345R.MAXI

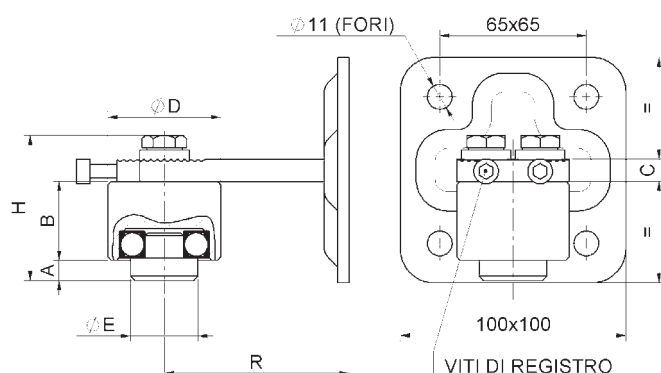
Cardine con cuscinetto regolabile Maxi con viti di registro  
*Maxi adjustable hinge w/screws w/bearing*  
петля регулируемая с подшипником, большая



cod.	mm.	pz/pcs	viti TE	viti reg.
345R.MAXI	MAXI	4	M14	M10

## Art. 345RPST

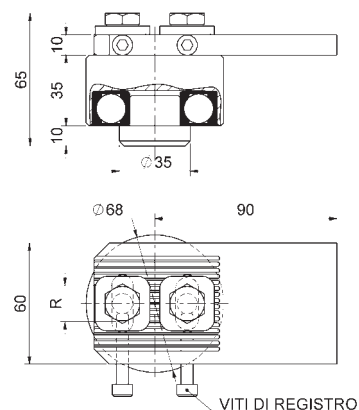
Cardine con cuscinetto regolabile con viti di registro e piastra  
*Adjustable hinge w/plate w/screws w/bearing*  
петля регулируемая с подшипником, с пластиной



cod.	mm.	pz/pcs	A	B	C	ØD	ØE	H	R	viti TE	viti reg.
345RPST.M	MEDIO	4	9	35	10	Ø50	Ø30	65	77 - 87	M10	M6
345RPST.G	GRANDE	4	10	35	10	Ø68	Ø35	65	95 - 110	M10	M6

## Art. 345RL

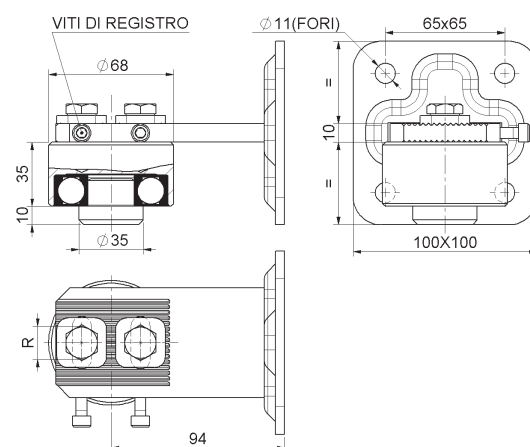
Cardine con cuscinetto regolabile grande con viti di registro ed attacco laterale  
*Large adjustable side hinge with screws - with bearing*  
петля верхняя большая регулируемая боковая



cod.	mm.	pz/pcs	R	viti reg.	viti TE
345RL.G	GRANDE	4	± 7	M6	M10

## Art. 345RLPST

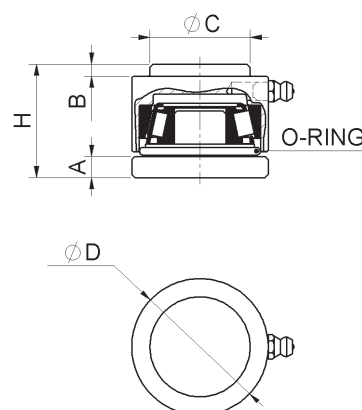
Cardine con cuscinetto regolabile con viti di registro ed attacco laterale con piastra  
*Large adjustable side hinge with plate, with screws, with bearing*  
петля верхняя большая регулируемая боковая с пластиной



cod.	mm.	pz/pcs	R	viti TE	viti reg.
345RLPST.G	GRANDE	4	± 7	M10	M6

## Art. 346.P

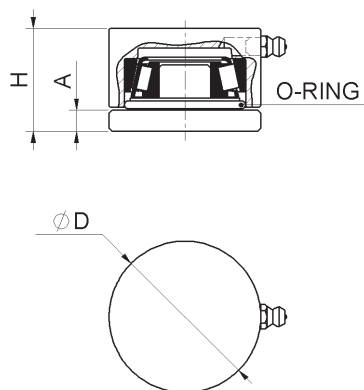
Piastra girevole c/cuscinetto c/ingrassatore  
*Small bottom plate w/thrust bearing w/Grease cup*  
петля опорная, с опорным подшипником и пресс-маслёнкой, малая



cod.	mm.	pz/pcs	A	B	ØC	ØD	H
346.P	PICCOLA	4	7	4	Ø33	Ø45	37,5

## Art. 346

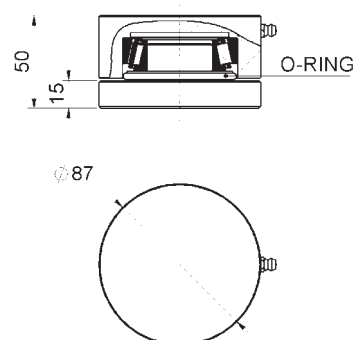
Piastra girevole c/cuscinetto c/ingrassatore  
Bottom plate w/thrust bearing w/Grease cup  
петля опорная, с опорным подшипником и  
пресс-маслёнкой, средняя



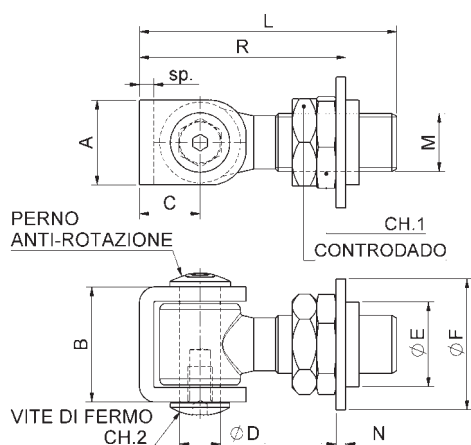
cod.	mm.	pz/pcs	A	ØD	H
346.M	MEDIA	4	7	Ø50	34
346.G	GRANDE	4	8	Ø68	40

## Art. 346.MAXI

Piastra girevole Maxi c/cuscinetto c/  
ingrassatore  
Maxi bottom plate w/thrust bearing w/Grease  
cup  
петля опорная, с опорным подшипником и  
пресс-маслёнкой, большая



cod.	mm.	pz/pcs
346.MAXI	MAXI	4



## Art. 375

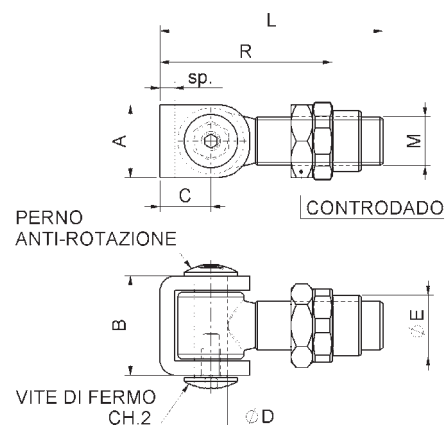
Cardine a cavalletto regolabile con rondella e  
controdado  
Adjustable u-bolt hinge  
петля u-образная, регулируемая



cod.	mm.	pz/pcs	A	B	C	ØD	ØE	ØF	L	sp	N	M	R	CH.1	CH.2
375.16	M16	12	27	36	21	Ø12	Ø31	Ø50	84	5	4	M16	58-78	Es.32	Es.4
375.18	M18	12	30	41	21	Ø14	Ø31	Ø50	92	6	4	M18	61-86	Es.32	Es.5
375.20	M20	10	30	41	21	Ø14	Ø31	Ø50	92	6	4	M20	61-86	Es.32	Es.5
375.22	M22	6	35	48	25	Ø17	Ø35	Ø54	96	6	4	M22	69-90	Es.36	Es.6
375.24	M24	6	35	48	25	Ø17	Ø35	Ø54	106	6	4	M24	70-100	Es.36	Es.6
375.27	M27	6	35	48	25	Ø17	Ø45	Ø71	102	6	6	M27	74-96	Es.46	Es.6

## Art. 376

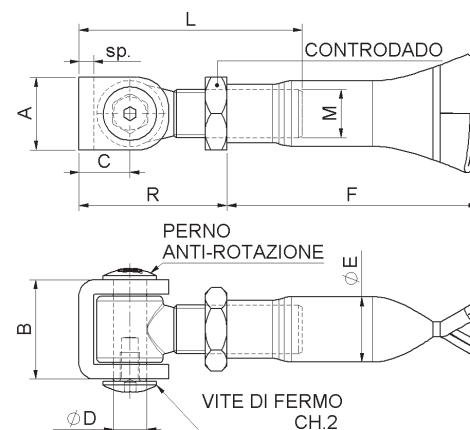
Cardine a cavalletto con boccola e controdado  
U-bolt hinge w/bush to be welded  
петля u-образная, под сварку  
Stainless Steel



cod.	mm.	pz/pcs	A	B	C	ØD	ØE	L	sp	M	R	CH.2
376.16	M16	12	27	36	21	Ø12	Ø21	84	5	M16	52-73	Es.4
376.18	M18	12	30	41	21	Ø14	Ø25	92	6	M18	57-79	Es.5
376.20	M20	10	30	41	21	Ø14	Ø25	92	6	M20	57-79	Es.5
376.22	M22	6	35	48	25	Ø17	Ø27	96	6	M22	64-80	Es.6
376.24	M24	6	35	47	25	Ø17	Ø30	106	6	M24	66-90	Es.6
376.27	M27	6	35	47	25	Ø17	Ø35	102	6	M27	67-87	Es.6

## Art. 377

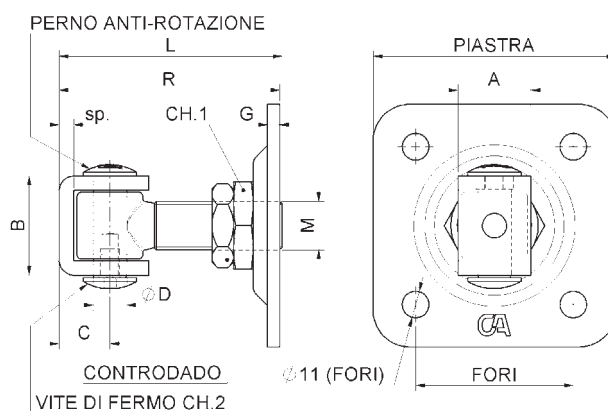
Cardine a cavalletto con tubolare a murare e controdado  
U-bolt hinge to wall in  
петля u-образная, с контргайкой для  
вмуровывания в стену



cod.	mm.	pz/pcs	A	B	C	ØD	ØE	F	L	sp	M	R	CH.2
377.16	M16	12	27	36	21	Ø12	Ø25	103	84	5	M16	46-63	Es.4
377.18	M18	12	30	41	21	Ø14	Ø25	103	92	6	M18	49-71	Es.5
377.20	M20	10	30	41	21	Ø14	Ø27	103	92	6	M20	49-71	Es.5
377.22	M22	6	35	48	25	Ø17	Ø30	118	96	6	M22	57-75	Es.6
377.24	M24	6	35	48	25	Ø17	Ø34	118	106	6	M24	58-85	Es.6
377.27	M27	6	35	48	25	Ø17	Ø34	118	102	6	M27	59-81	Es.6

## Art. 378

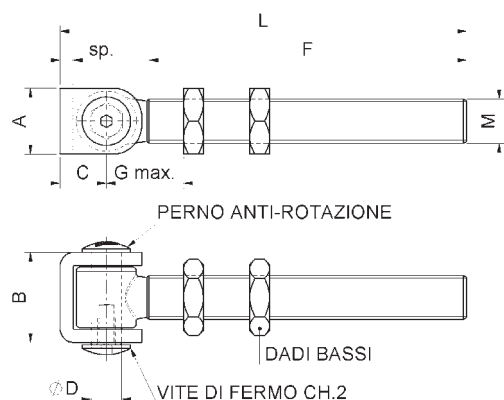
Cardine a cavalletto con piastra e controdado  
Adjustable u-bolt hinge with plate  
Петля U-образная, регулируемая, с  
пластиной и контргайкой



cod.	mm.	pz/pcs	A	B	C	ØD	G	L	sp	M	R	CH.1	CH.2	fori	piastra
378.16	M16	10	27	36	21	Ø12	5	84	5	M16	64-83	Es.36	Es.4	56x56	80x80
378.18	M18	10	30	41	21	Ø14	5	92	6	M18	68-91	Es.36	Es.5	56x56	80x80
378.20	M20	10	30	41	21	Ø14	5	92	6	M20	68-91	Es.36	Es.5	65x65	100x100
378.22	M22	8	35	48	25	Ø17	5	96	6	M22	76-95	Es.36	Es.6	65x65	100x100
378.24	M24	8	35	48	25	Ø17	5	106	6	M24	77-105	Es.36	Es.6	65x65	100x100
378.27	M27	6	35	48	25	Ø17	6	102	6	M27	81-101	Es.46	Es.6	90x90	120x120

## Art. 379

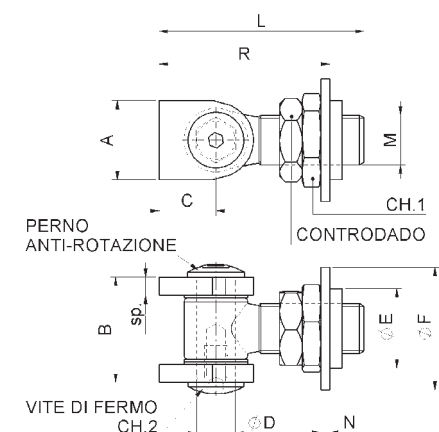
Cardine a cavallotto con barra lunga e controdado  
Long u-bolt hinge with 2 nuts  
петля u-образная, длинная с контргайкой



cod.	mm.	pz/pcs	A	B	C	ØD	F	L	sp	M	CH.2
379.18	M18	10	30	41	21	Ø14	140	178	6	M18	Es.5
379.20	M20	10	30	41	21	Ø14	142	185	6	M20	Es.5
379.22	M22	6	35	47,5	25	Ø17	136	182	6	M22	Es.6
379.24	M24	6	35	47,5	25	Ø17	141	190	6	M24	Es.6

## Art. 875

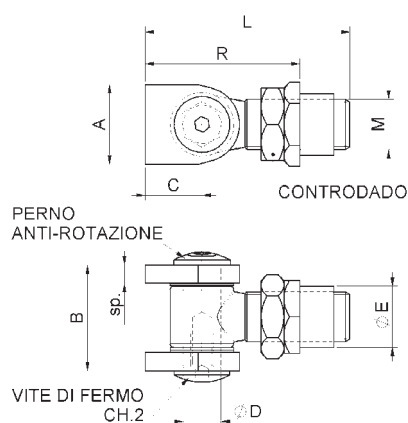
cardine con alette regolabile con rondella e controdado  
Adjustable wings hinge  
петля, регулируемая



cod.	mm.	pz/pcs	A	B	C	ØD	ØE	ØF	L	sp	M	N	R	CH.1	CH.2
875.16	M16	12	27	38	21	Ø12	Ø31	Ø50	84	5	M16	4	58-78	Es.32	Es.4
875.18	M18	12	30	43	21	Ø14	Ø31	Ø50	92	6	M18	4	61-86	Es.32	Es.5
875.20	M20	10	30	43	21	Ø14	Ø31	Ø50	92	6	M20	4	61-86	Es.32	Es.5
875.22	M22	6	35	53	25	Ø17	Ø35	Ø54	96	8	M22	4	69-90	Es.36	Es.6
875.24	M24	6	35	53	25	Ø17	Ø35	Ø54	106	8	M24	4	70-100	Es.36	Es.6
875.27	M27	6	35	53	25	Ø17	Ø45	Ø71	102	8	M27	6	74-96	Es.46	Es.6

## Art. 876

Cardine con alette con boccia e controdado  
Wings hinge with bush to be welded  
петля, регулируемая, с гайкой под сварку  
Stainless Steel

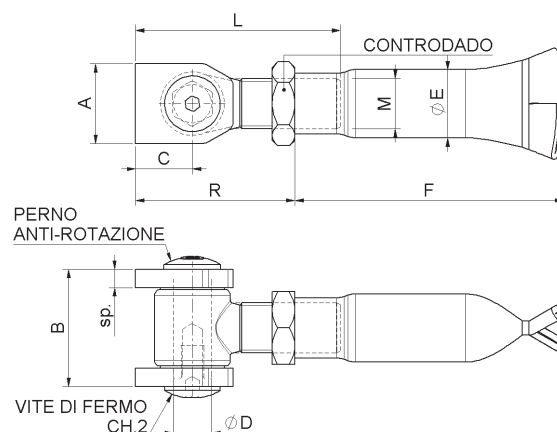


cod.	mm.	pz/pcs	A	B	C	ØD	ØE	L	sp	M	R	CH.2
876.16	M16	12	27	38	21	Ø12	Ø21	84	5	M16	52-71	Es.4
876.18	M18	12	30	43	21	Ø14	Ø25	92	6	M18	57-79	Es.5
876.20	M20	10	30	43	21	Ø14	Ø25	92	6	M20	57-79	Es.5
876.22	M22	6	35	53	25	Ø17	Ø27	96	8	M22	64-80	Es.6
876.24	M24	6	35	53	25	Ø17	Ø30	106	8	M24	66-90	Es.6
876.27	M27	6	35	53	25	Ø17	Ø35	102	8	M27	67-87	Es.6

## Art. 877

Cardine con alette con tubolare a murare e controdado

*Wings hinge for building into wall*  
петля, регулируемая, для вмуровывания в стену

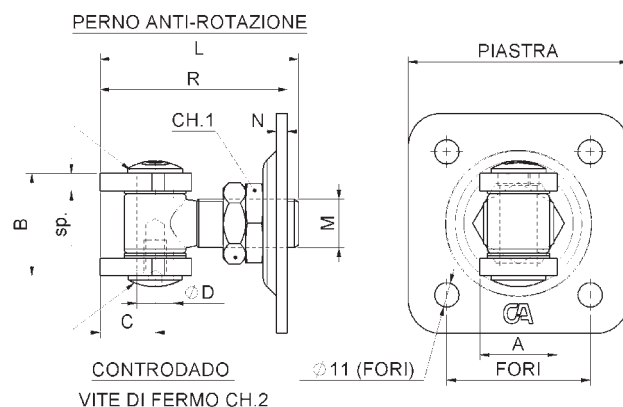


cod.	mm.	pz/pcs	A	B	C	ØD	ØE	F	L	sp	M	R	CH.2
877.16	M16	12	27	38	21	Ø12	Ø25	103	84	5	M16	46-63	Es.4
877.18	M18	12	30	43	21	Ø14	Ø25	103	92	6	M18	49-71	Es.5
877.20	M20	6	30	43	21	Ø14	Ø27	103	92	6	M20	49-71	Es.5
877.22	M22	6	35	53	25	Ø17	Ø30	118	96	8	M22	57-75	Es.6
877.24	M24	6	35	53	25	Ø17	Ø34	118	106	8	M24	58-85	Es.6
877.27	M27	6	35	53	25	Ø17	Ø34	118	102	8	M27	59-81	Es.6

## Art. 878

Cardine con alette con piastra e controdado

*Adjustable wings hinge with plate*  
петля, регулируемая, с пластиной

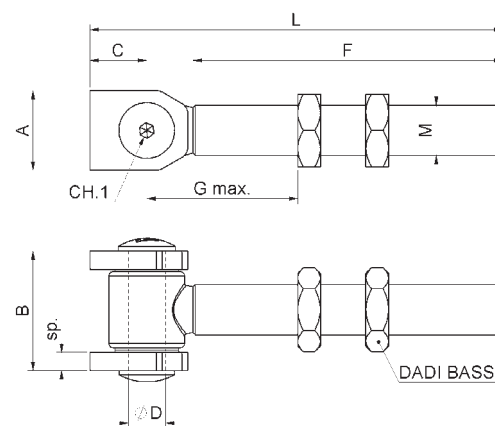


cod.	mm.	pz/pcs	A	B	C	ØD	L	sp	M	N	R	fori	piastra	CH.1	CH.2
878.16	M16	10	27	38	21	Ø12	84	5	M16	5	64-83	56x56	80x80	Es.36	Es.4
878.18	M18	10	30	43	21	Ø14	92	6	M18	5	68-91	56x56	80x80	Es.36	Es.5
878.20	M20	10	30	43	21	Ø14	92	6	M20	5	68-91	65x65	100x100	Es.36	Es.5
878.22	M22	10	35	53	25	Ø17	96	8	M22	5	76-95	65x65	100x100	Es.36	Es.6
878.24	M24	10	35	53	25	Ø17	106	8	M24	5	77-105	65x65	100x100	Es.36	Es.6
878.27	M27	6	35	53	25	Ø17	102	8	M27	6	81-101	90x90	120x120	Es.46	Es.6

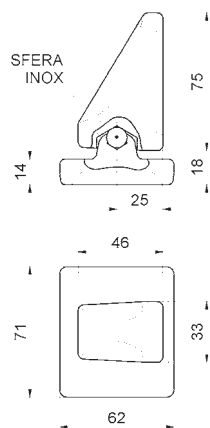
## Art. 879

Cardine con alette con barra lunga e controdado

*Long hinge with 2 nuts*  
петля, регулируемая, длинная



cod.	mm.	pz/pcs	A	B	C	ØD	F	L	sp	M	CH.1
879.18	M18	10	30	42,5	21	Ø14	140	178	6	M18	Es.5
879.20	M20	10	30	42,5	21	Ø14	142	185	6	M20	Es.5
879.22	M22	6	35	51,5	25	Ø17	136	182	8	M22	Es.6
879.24	M24	6	35	51,5	25	Ø17	141	190	8	M24	Es.6

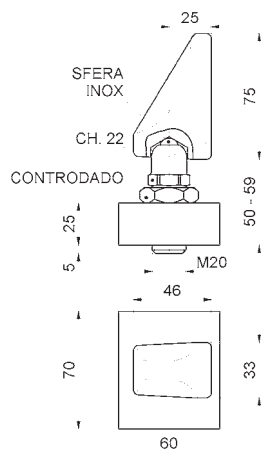


## Art. 347

Perno inferiore con piastra sferica  
Round bottom pin w/plate  
петля опорная с шариком



cod.	mm.	pz/pcs
347.P	UNICA	6

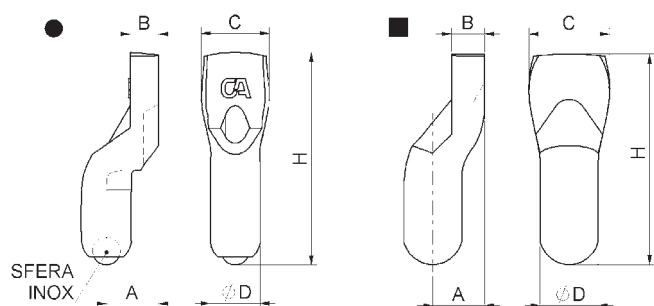


## Art. 347R

Perno inferiore con piastra sferica regolabile  
Round bottom pin w/adjustable plate  
петля опорная с шариком, регулируемая



cod.	mm.	pz/pcs
347R	UNICA	6



## Art. 348

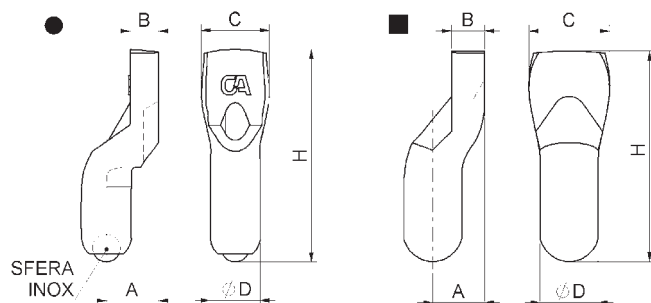
Perno sferico inferiore  
Round bottom pin  
палец опорный с шариком  
Stainless Steel



cod.	Ø	pz/pcs	Tipo	A	B	C	ØD	H	cardine
348.20	20	10	●	21	11	27	Ø20	85	M16 - M18 - M20
348.24	24	6	●	25	14	32	Ø24	96	M22 - M24
348.27	27	6	■	25	15	38	Ø28	105	M27

## Art. 348Z

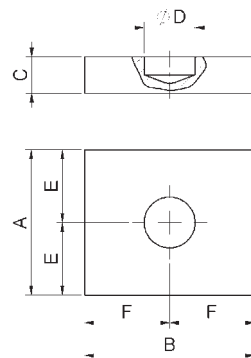
Perno sferico inferiore zincato  
Round bottom galvanized pin  
палец опорный с шариком



cod.	Ø	pz/pcs	Tipo	A	B	C	ØD	H	cardine
348Z.20	20	10	●	21	11	27	Ø20	85	M16 - M18 - M20
348Z.24	24	6	●	25	14	32	Ø24	96	M22 - M24
348Z.27	27	6	■	25	15	38	Ø28	105	M27

## Art. 349

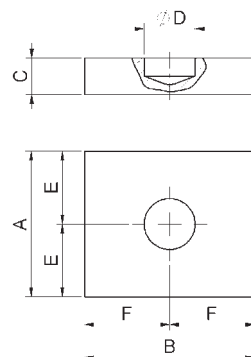
Piastra per perno art.348  
Bottom plate for round bottom pin  
пластина опорная  
Stainless Steel



cod.	Ø	pz/pcs	A	B	C	ØD	E	F	cardine
349.20	20	10	60	70	15	Ø21	30	35	M16 - M18 - M20
349.24	24	6	60	70	20	Ø25	30	35	M22 - M24
349.27	27	6	80	80	20	Ø28,5	40	40	M27

## Art. 349Z

Piastra per perno art.348Z  
Bottom plate for round bottom galvanized pin  
art. 348Z  
пластина опорная

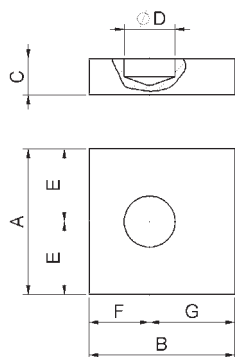


cod.	Ø	pz/pcs	A	B	C	ØD	E	F	cardine
349Z.20	20	10	60	70	15	Ø21	30	35	M16 - M18 - M20
349Z.24	24	6	60	70	20	Ø25	30	35	M22 - M24
349Z.27	27	6	80	80	20	Ø28,5	40	40	M27



## Art. 349DEC

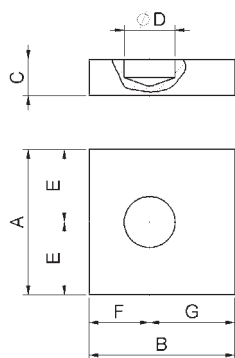
Piastra con foro decentrato per perno art.348  
Off-centre bottom plate for art.348 pin  
Пластина опорная



cod.	Ø	pz/pcs	A	B	C	ØD	E	F	G	cardine
349DEC.20	20	10	60	60	15	Ø21	30	25	35	M16 - M18 - M20
349DEC.24	24	6	70	70	20	Ø25	35	29	41	M22 - M24
349DEC.27	27	6	70	70	20	Ø28,5	35	29	41	M27

## Art. 349DECZ

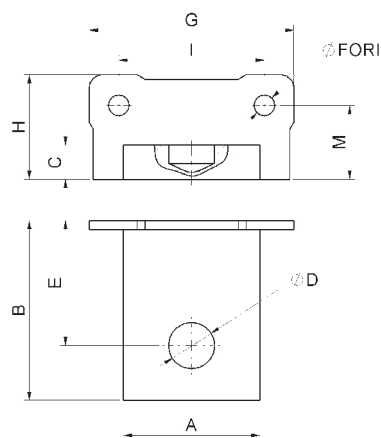
Piastra con foro decentrato zincata per perno art.348Z  
Off-centre bottom plate for art. 348 pin  
Пластина опорная, оцинкованная



cod.	Ø	pz/pcs	A	B	C	ØD	E	F	G	cardine
349DECZ.20	20	10	60	60	15	Ø21	30	25	35	M16 - M18 - M20
349DECZ.24	24	6	70	70	20	Ø25	35	29	41	M22 - M24
349DECZ.27	27	6	70	70	20	Ø28,5	35	29	41	M27

## Art. 349PST

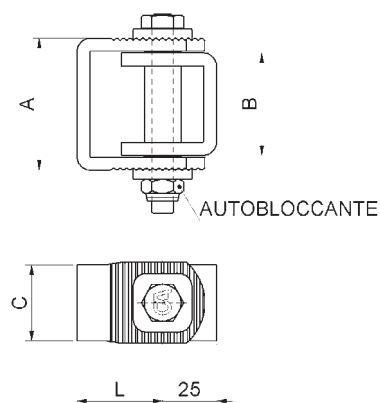
Piastra per perno art.348 a fissare  
Bottom plate for round bottom pin  
пластина опорная, с креплением под болты



cod.	Ø	pz/pcs	A	B	C	ØD	E	G	H	I	M	fori
349PST.20	20	10	60	79	15	Ø20,5	55	90	46	64	33	Ø9
349PST.24	24	6	70	85	20	Ø24,5	60	110	54	80	39	Ø11
349PST.27	27	6	80	95	20	Ø28,5	70	130	65	90	45	Ø13

## Art. 370

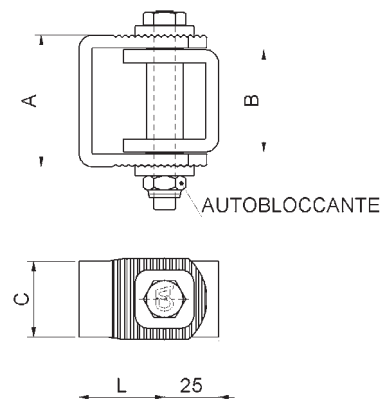
Cardine regolabile  
*Adjustable hinge*  
петля регулируемая



cod.	mm.	pz/pcs	A	B	C	L
<b>370.P</b>	PICCOLO	12	44	31	30	31 - 42
<b>370.G</b>	GRANDE	10	61	46	35	34 - 46

## Art. 370Z

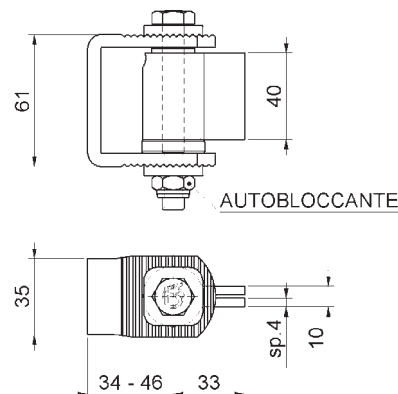
Cardine regolabile zincato  
*Adjustable hinge galvanized*  
петля регулируемая



cod.	mm.	pz/pcs	A	B	C	L
<b>370Z.P</b>	PICCOLO	12	44	31	30	31 - 42
<b>370Z.G</b>	GRANDE	10	61	46	35	34 - 46

## Art. 371

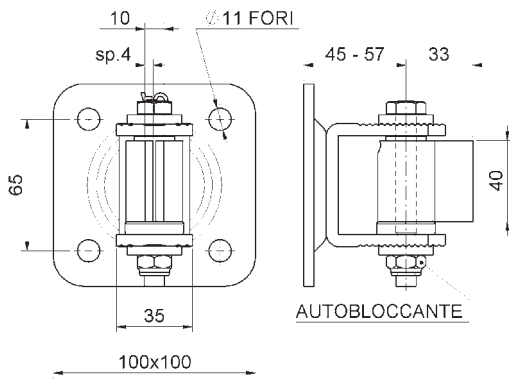
Cardine a cavalletto regolabile con alacuscinetto  
*Adjustable hinge w/wing*  
петля регулируемая, с крылом



cod.	mm.	pz/pcs
<b>371</b>	GRANDE	10

## Art. 372

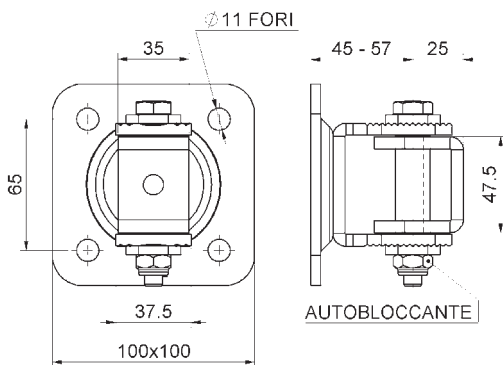
Cardine a cavallotto regolabile con alacuscinetto e piastra  
*Adjustable hinge w/wing with plate*  
петля регулируемая, с крылом, с креплением под болты



cod.	mm.	pz/pcs
372	GRANDE	10

## Art. 373

Cardine regolabile con cavallotto e piastra  
*Adjustable hinge w/u-bolt w/plate*  
петля регулируемая, u-образная с пластиной

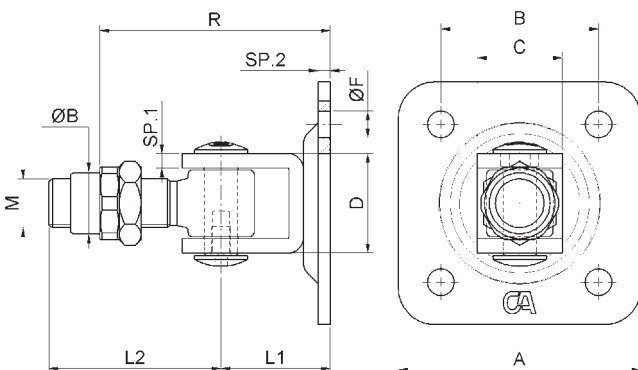


cod.	mm.	pz/pcs
373	GRANDE	10

## Art. 374

Cardine a cavallotto per apertura a 180° con piastra e boccola  
*Welded u-bolt hinge with bush with plate*

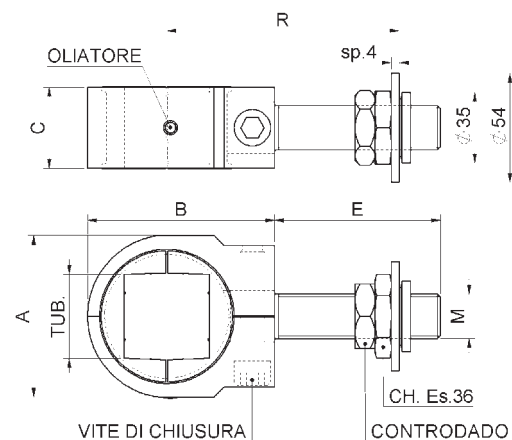
*Welded u-bolt hinge with bush with plate*  
петля регулируемая под сварку



cod.	mm.	pz/pcs	M	R	A	B	ØF	D	C	ØB	L1	L2	SP.1	SP.2
374.18	M18-80	10	M18	81-105	80	56	Ø11	41	35	Ø25	45	71	6	5
374.20	M20-100	10	M20	81-105	100	65	Ø11	41	35	Ø25	45	71	6	5

## Art. 845

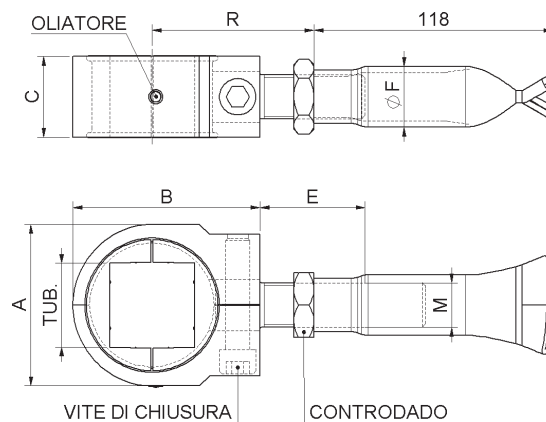
Cardine Matrix regolabile con rondella e controdado  
Adjustable self-assembly clamp-hinge nut with washer "Matrix"  
петля «Matrix», регулируемая



cod.	mm.	pz/pcs	A	B	C	E	M	R	vite
845.30	TUB. 30	4	60	77,5	35	82	M22	70-122	M12
845.35	TUB. 35	4	70	84,5	35	82	M22	73-125	M12
845.40	TUB. 40	4	80	92,5	40	82	M22	77-129	M12
845.50	TUB. 50	4	90	108	45	52	M24	87-109	M14

## Art. 847

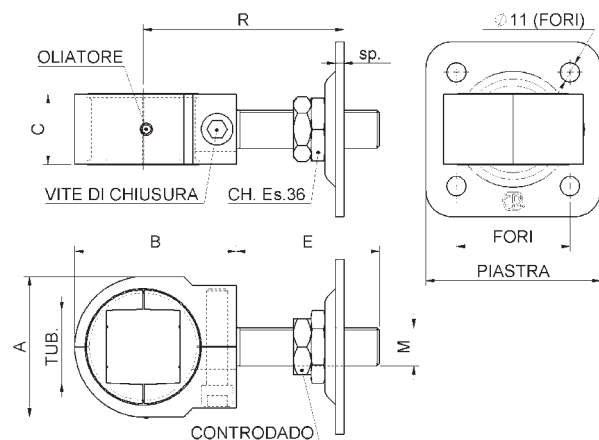
Cardine Matrix con tubolare a murare e controdado  
Self-assembly clamp-hinge to be walled in "Matrix"  
петля «Matrix», регулируемая, для вмуровывания в стену



cod.	mm.	pz/pcs	A	B	C	E	ØF	M	R	vite
847.30	TUB. 30	4	60	77,5	35	82	Ø30	M22	57-105	M12
847.35	TUB. 35	4	70	84,5	35	82	Ø30	M22	60-108	M12
847.40	TUB. 40	4	80	92,5	40	82	Ø30	M22	65-113	M12
847.50	TUB. 50	4	90	108	45	52	Ø34	M24	75-91	M14

## Art. 848

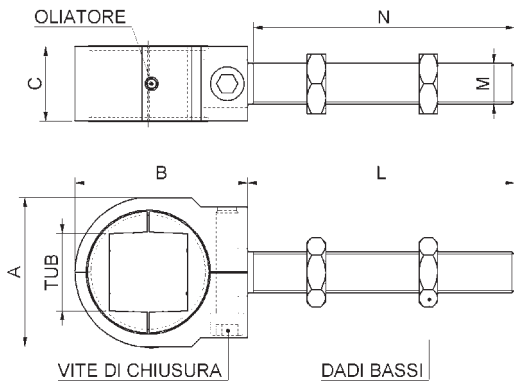
Cardine Matrix con piastra e controdado  
Adjustable self-assembly clamp-hinge with plate "Matrix"  
петля «Matrix», регулируемая, с пластиной



cod.	mm.	pz/pcs	A	B	C	E	M	sp	R	vite	piastra	fori
848.30	TUB. 30	4	60	77,5	35	82	M22	5	77-127	M12	100x100	65x65
848.35	TUB. 35	4	70	84,5	35	82	M22	5	80-130	M12	100x100	65x65
848.40	TUB. 40	4	80	92,5	40	82	M22	5	85-135	M12	100x100	65x65
848.50	TUB. 50	4	90	108	45	52	M24	6	96-115	M14	120x120	90x90

## Art. 849

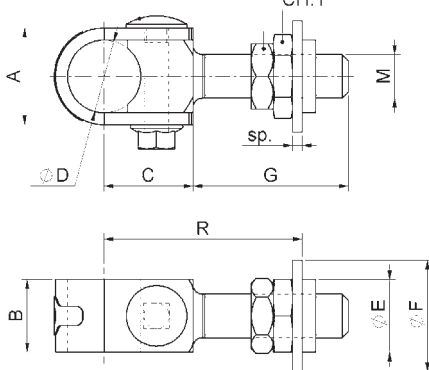
Cardine Matrix con barra lunga e controdado  
Self-assembly long clamp-hinge with 2 nuts  
"Matrix"  
петля «Matrix», регулируемая, длинная



cod.	mm.	pz/pcs	A	B	C	L	M	N	vite
849.30	TUB. 30	4	60	77,5	35	142,5	M22	140	M12
849.35	TUB. 35	4	70	84,5	35	142,5	M22	140	M12
849.40	TUB. 40	4	80	92,5	40	142,5	M22	140	M12
849.50	TUB. 50	4	90	108	45	164,5	M24	162	M14

BULLONE  
ANTI-ROTAZIONE

CONTRODADO  
CH.1



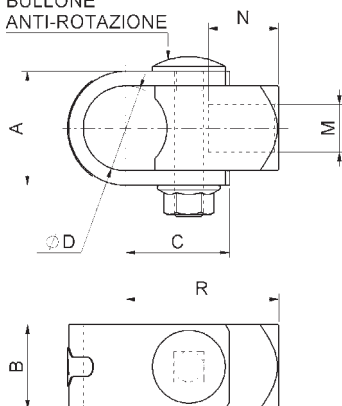
## Art. 850

Cardine a fascetta regolabile con rondella e  
controdado  
Adjustable clamp-hinge nut with washer  
петля-хомут, регулируемая



cod.	mm.	pz/pcs	A	B	C	ØD	ØE	ØF	G	M	R	sp	bullone	CH.1
850.18	M18	6	40	30	36,5	Ø30	Ø31	Ø50	64	M18	63-92	4	M10	Es.32
850.22	M22	6	47	35	42,5	Ø35	Ø35	Ø54	72	M22	70-107	4	M12	Es.36
850.27	M27	6	52	40	48,5	Ø40	Ø45	Ø71	72	M27	82-111	6	M12	Es.46

BULLONE  
ANTI-ROTAZIONE



## Art. 851

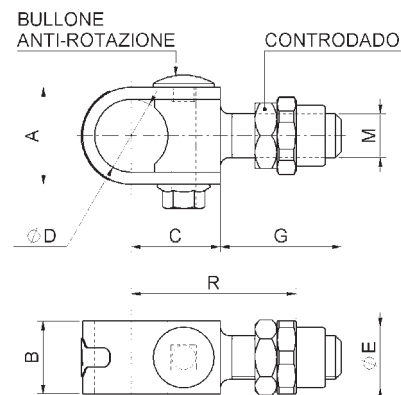
Cardine a fascetta per barra filettata  
Clamp-hinge body for threaded bars  
корпус петли-хомута



cod.	mm.	pz/pcs	A	B	C	ØD	M	N	R	bullone
851.18	M18	6	40	30	36,5	Ø30	M18	18	53,5	M10
851.22	M22	6	47	35	42,5	Ø35	M22	22	63	M12
851.27	M27	6	52	40	48,5	Ø40	M27	27	73,5	M12

## Art. 855

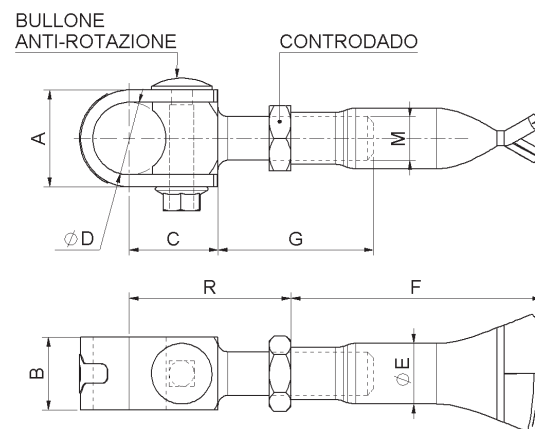
Cardine a fascetta con boccola e controdado  
*Clamp-hinge with bush to be welded*  
петля-хомут, с гайкой под сварку



cod.	mm.	pz/pcs	A	B	C	ØD	ØE	G	M	R	bullone
855.18	M18	6	40	30	36,5	Ø30	Ø25	64	M18	59-74	M10
855.22	M22	6	47	35	42,5	Ø35	Ø27	72	M22	65-83	M12
855.27	M27	6	52	40	48,5	Ø40	Ø35	72	M27	75-93	M12

## Art. 856

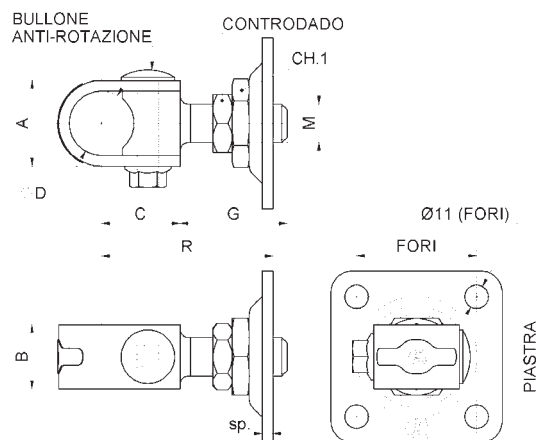
Cardine a fascetta con tubolare a murare e controdado  
*Clamp-hinge to be walled in*  
петля-хомут, регулируемая, для вмуровывания в стену



cod.	mm.	pz/pcs	A	B	C	ØD	ØE	F	G	M	R	bullone
856.18	M18	6	40	30	36,5	Ø30	Ø25	103	64	M18	51-68	M10
856.22	M22	6	47	35	42,5	Ø35	Ø30	118	72	M22	61-76	M12
856.27	M27	6	52	40	48,5	Ø40	Ø34	118	72	M27	67-81	M12

## Art. 857

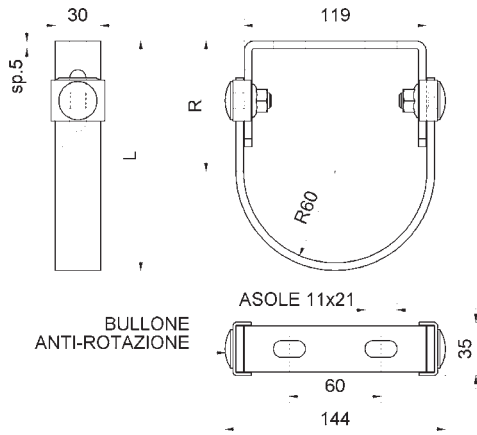
Cardine a fascetta regolabile con piastra e controdado  
*Adjustable clamp-hinge with plate*  
петля-хомут, регулируемая, с пластиной



cod.	mm.	pz/pcs	A	B	C	ØD	G	M	R	sp	fori	piastra	CH.1	Bullone
857.18	M18	6	40	30	36,5	Ø30	64	M18	70-87	5	56x56	80x80	Es.36	M10
857.22	M22	6	47	35	42,5	Ø35	72	M22	77-98	5	65x65	100x100	Es.36	M12
857.27	M27	6	52	40	48,5	Ø40	72	M27	89-109	6	90x90	120x120	Es.46	M12

## Art. 858

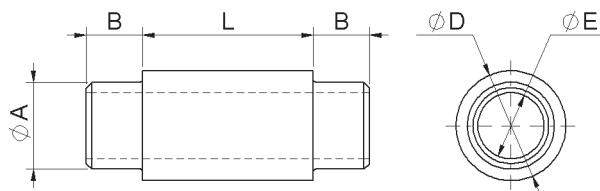
Anello anti-caduta per ante battenti  
Anti downfall adjustable security ring for swing gates  
хомут



cod.	mm.	pz/pcs	R	L
858R	UNICA	6	70-100	135-165

## Art. 861T

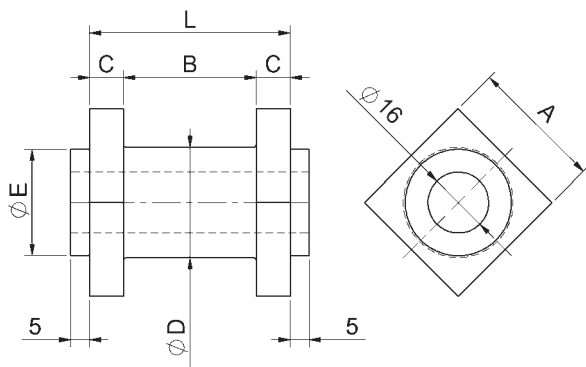
Tronchetto di giunzione Tondo per cardine a fascetta  
Round joint for upper guide clamp-hinge  
элемент соединительный, для петли-хомута



cod.	Ø	pz/pcs	ØA	B	ØD	ØE	L	cardine	tub.
861T.30	30	10	Ø24	15	Ø29	Ø17,5	45	M18	Ø30
861T.35	35	10	Ø29	15	Ø34	Ø17,5	50	M22	Ø35
861T.40	40	10	Ø34	15	Ø39	Ø17,5	55	M27	Ø40

## Art. 861P

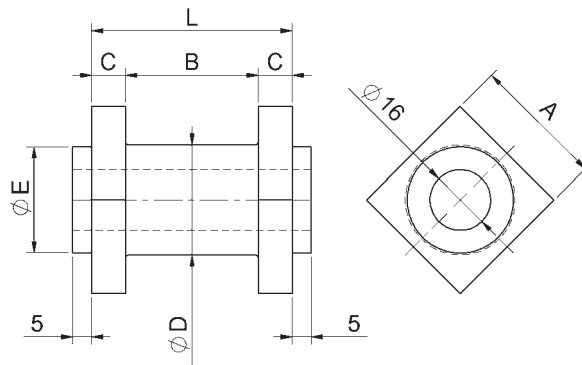
Tronchetto di giunzione per cardine a fascetta  
Square joint pin for upper guide clamp-hinge  
элемент соединительный, для петли-хомута



cod.	Ø	pz/pcs	tub.	cardine	A	B	C	ØD	ØE	L
861P.30/30	30	10	30	M18	30x30	35	9	Ø29	Ø23	53
861P.35/35	35	10	35	M22	35x35	40	9	Ø34	Ø28	58
861P.40/40	40	6	40	M27	40x40	45	10	Ø39	Ø33	65

## Art. 861G

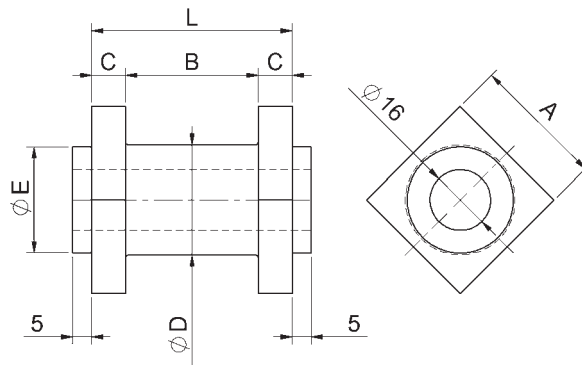
Tronchetto di giunzione per cardine a fascetta  
Square joint pin for upper guide clamp-hinge  
элемент соединительный, для петли-хомута



cod.	Ø	pz/pcs	tub.	cardine	A	B	C	ØD	ØE	L
861G.35/30	30	10	35	M18	35x35	35	9	Ø29	Ø28	53
861G.40/35	35	10	40	M22	40x40	40	9	Ø34	Ø33	58
861G.50/40	40	10	50	M27	50x50	45	10	Ø39	Ø43	65

## Art. 861X

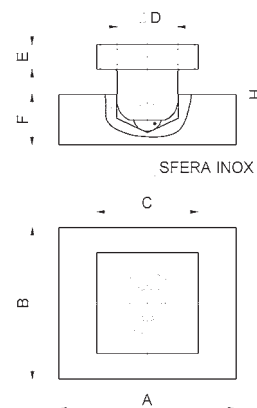
Tronchetto di giunzione EXTRA per cardine a fascetta  
Square joint pin for upper guide clamp-hinge  
элемент соединительный, для петли-хомута



cod.	Ø	pz/pcs	tub.	cardine	A	B	C	ØD	ØE	L
861X.50/35	35	10	50	M22	50x50	40	9	Ø34	Ø43	58
861X.60/40	40	10	60	M27	60x60	45	10	Ø39	Ø53	65

## Art. 862

Perno inferiore base quadrata  
Square bottom pin with welding plate  
петля опорная, с пластиной под сварку, квадратная

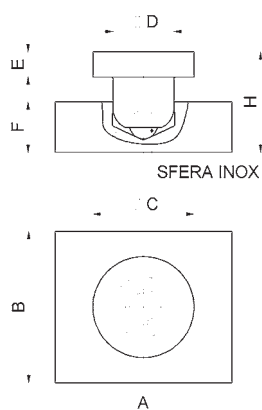
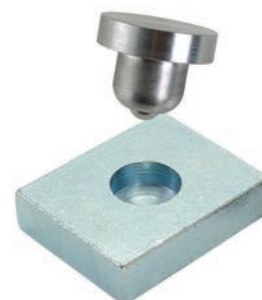


cod.	mm.	pz/pcs	A	B	C	ØD	E	F	H
862.30	TUB.30	6	70	60	30x30	Ø24	10	20	38
862.35	TUB.35	6	70	60	35x35	Ø24	10	20	38
862.40	TUB.40	6	70	60	40x40	Ø24	10	20	40
862.50	TUB.50	6	100	80	50x50	Ø34	10	25	50



## Art. 862T

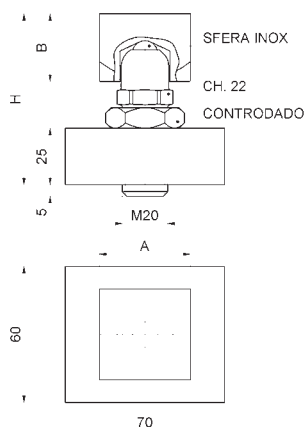
Perno inferiore base tonda  
Round bottom pin with welding plate  
петля опорная, с пластиной под сварку,  
круглая



cod.	Ø	pz/pcs	A	B	ØC	ØD	E	F	H
862T.30	30	6	70	60	Ø30	Ø24	10	20	38
862T.35	35	6	70	60	Ø35	Ø24	10	20	38
862T.40	40	6	70	60	Ø40	Ø24	10	20	40
862T.50	50	6	100	80	Ø50	Ø34	10	25	50

## Art. 862R

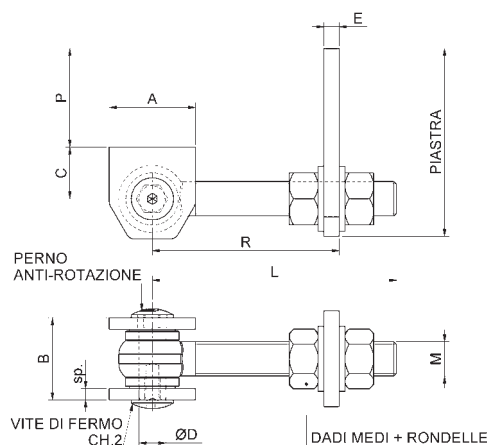
Perno inferiore regolabile  
Square bottom pin with adjustable welding  
plate  
петля опорная, с пластиной под сварку,  
регулируемая



cod.	mm.	pz/pcs	A	B	H
862R.30	TUB.30	6	30x30	28	73-78
862R.35	TUB.35	6	35x35	28	73-78
862R.40	TUB.40	6	40x40	30	75-80
862R.50	TUB.50	6	50x50	30	75-80

## Art. 880

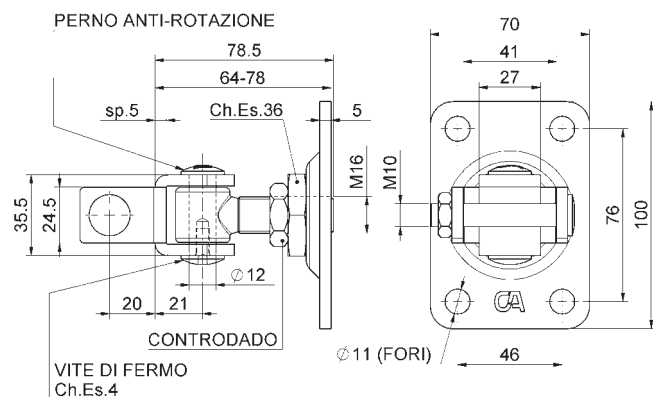
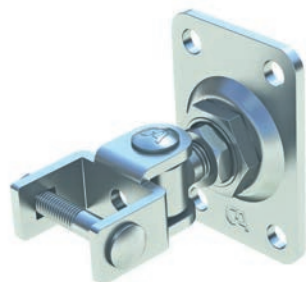
Cardine con alette con piastra regolabile per  
aperture a 180°  
Hinge with fixing plate to allow 180° opening  
with 2 way adjustment  
петля, регулируемая, с пластиной,  
открытие 180°  
Stainless Steel



cod.	mm.	pz/pcs	A	B	C	ØD	E	L	sp	M	P	R	CH.2	piastra
880.12	M12	10	45	37	24	Ø12	6	100	6	M12	23-36	43-87	Es.4	75x45x6
880.16	M16	10	45	43	27	Ø14	8	118	6	M16	78-103	48-102	Es.5	148x60x8
880.20	M20	10	70	49	35	Ø17	8	166	8	M20	37-62	64-147	Es.6	120x60x8
880.24	M24	10	70	51	35	Ø17	12	168	8	M24	53-75	72-144	Es.6	135x70x12

## Art. 885

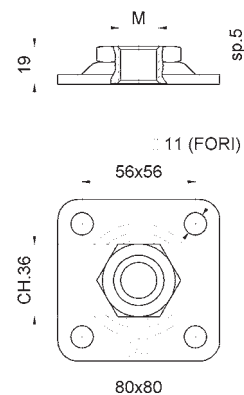
Cardine con piastra ad avvitare su tubolare  
*Plate hinge to be screwed to the gate profile*  
Петля с пластиной, для заворачивания к профилю ворот



cod.	mm.	pz/pcs
885.16	M16	10

## Art. 860S

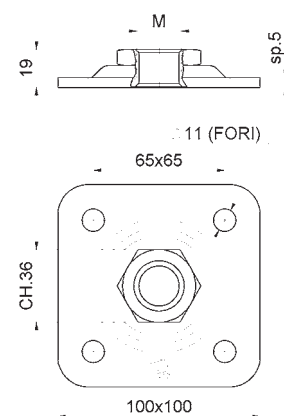
Piastra regolabile small per cardini  
*Adjustable plate*  
пластина, регулировочная  
Stainless Steel



cod.	mm.	pz/pcs
860S.16/80	M16	10
860S.18/80	M18	10
860S.20/80	M20	10
860S.22/80	M22	10

## Art. 860P

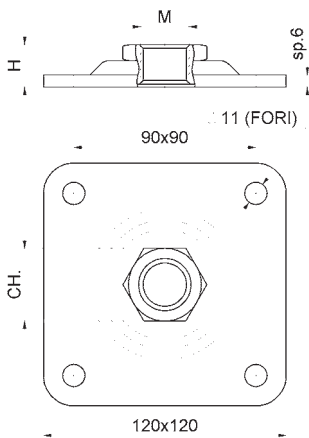
Piastra regolabile piccola per cardini  
*Adjustable plate*  
пластина, регулировочная, малая



cod.	mm.	pz/pcs
860P.18/100	M18	10
860P.20/100	M20	10
860P.22/100	M22	10
860P.24/100	M24	10

## Art. 860G

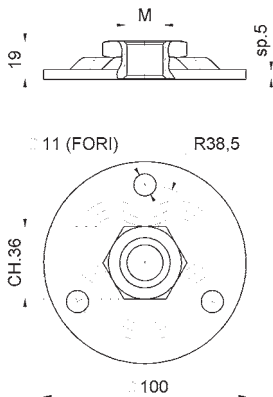
Piastra regolabile grande  
per cardini  
*Adjustable plate*  
пластина, регулировочная, большая



cod.	mm.	pz/pcs	H	CH.
860G.22/120	M22	10	21	36
860G.24/120	M24	10	21	36
860G.27/120	M27	10	22	46

## Art. 860T

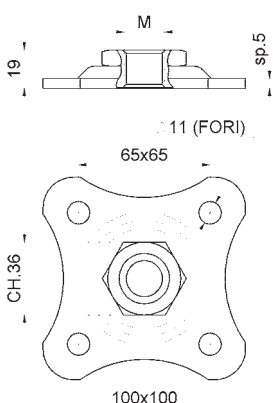
Piastra regolabile Tonda  
per cardini  
*Round adjustable plate*  
пластина, регулировочная, круглая



cod.	mm.	pz/pcs
860T.18	M18	10
860T.20	M20	10
860T.22	M22	10
860T.24	M24	10

## Art. 860E

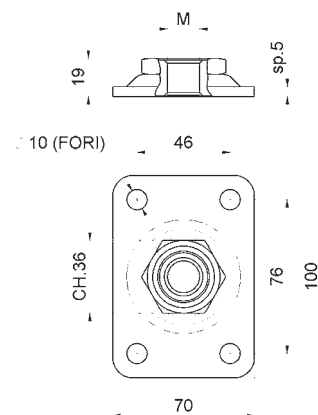
Piastra regolabile Elegance per cardini  
*Elegance adjustable plate*  
пластина, регулировочная



cod.	mm.	pz/pcs
860E.18	M18	10
860E.20	M20	10
860E.22	M22	10
860E.24	M24	10

## Art. 860RT

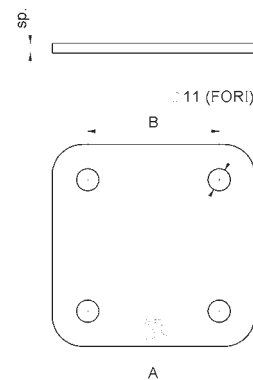
Piastra rettangolare  
Adjustable rectangular plate  
Регулируемая прямоугольная пластина



cod.	mm.	pz/pcs
860RT.16	M16	10
860RT.18	M18	10
860RT.20	M20	10
860RT.22	M22	10

## Art. 863

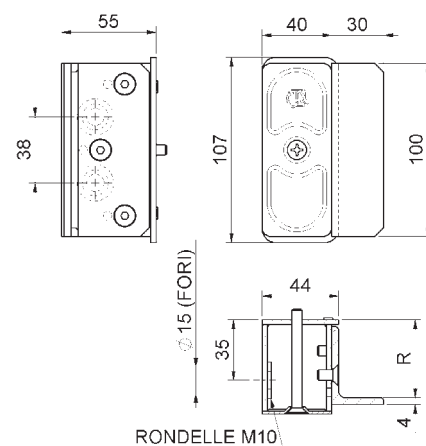
Piastra universale  
Universal fixing plate  
пластина, установочная



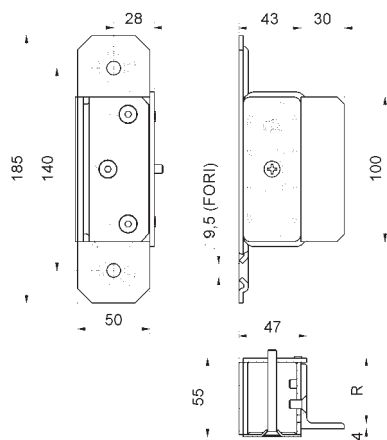
cod.	mm.	pz/pcs	A	B	sp
863.100	PICCOLA	10	100x100	65x65	5
863.120	GRANDE	10	120x120	90x90	6

## Art. 352

Battente portaincontro regolabile per  
elettroserrature  
Electrical pedestrian gates catch  
защёлка для калитки, электрическая



cod.	mm.	pz/pcs	viti	R
352	UNICA	4	M6	45 - 55

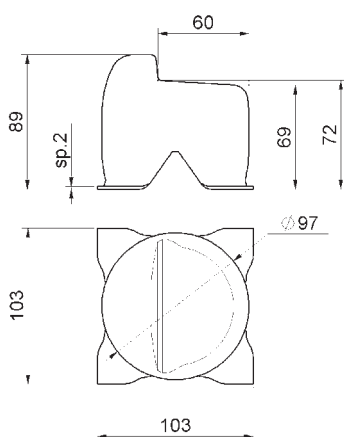


## Art. 352F

Battente portaincontro regolabile con ali per elettroserrature  
*Electrical pedestrian gates catch with 2 wings screw fix*  
защёлка для калитки, электрическая, крепление под болт



cod.	mm.	pz/pcs	viti	R
352F	UNICA	4	M6	45 - 55

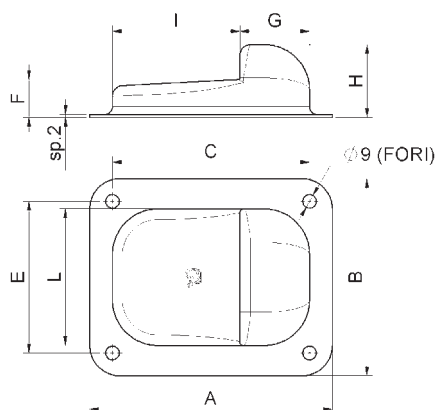


## Art. 380

Battente d'arresto a cementare  
*Embedded swing gate end stop*  
опора для распашных ворот цементировать



cod.	mm.	pz/pcs
380	UNICA	16



## Art. 380F

Battente d'arresto a fissare  
*Swing gate stop to be fixed*  
опора для распашных ворот фиксировать



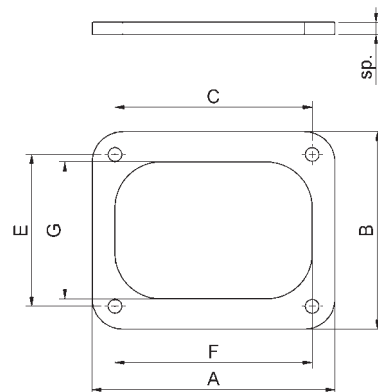
cod.	mm.	pz/pcs	A	B	C	E	F	G	H	I	L
380F.P	PICCOLO	20	120	100	95	75	23	36	44	59	75
380F.G	GRANDE	20	160	130	130	100	25	46	48	84	90

## Art. 380FPST

Piastra di spessore per art.380F  
Thickness-plate for art.380F  
Пластина компенсации толщины для арт. 380F



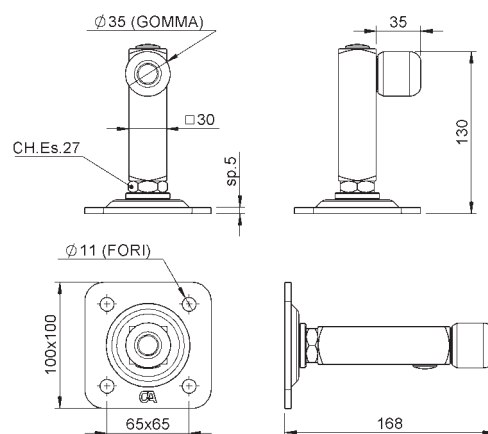
**COMING SOON!**



cod.	mm.	pz/pcs	A	B	C	E	F	G	sp.
380FPST.P	PICCOLO	20	120	100	95	75	95	75	6
380FPST.G	GRANDE	20	160	130	130	100	130	90	8

## Art. 386

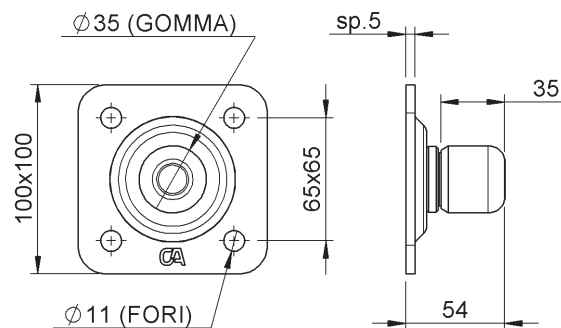
Arresto fine-corsa modulare fissare  
Swing gate convertible stop  
Конвертируемый буфер для распашных ворот



cod.	mm.	pz/pcs
386	UNICA	4

## Art. 386W

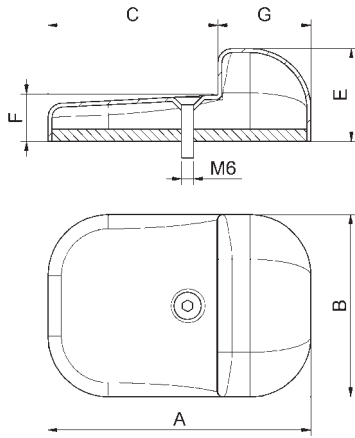
Arresto fine-corsa a muro  
Swing gate wall stop  
буфер для распашных ворот



cod.	mm.	pz/pcs
386W	UNICA	4

## Art. 388

Battente d'arresto con piastra ad avvitare  
Swing gate stop with plate to be screwed  
Опора для распашных ворот с пластиной  
для завинчивания



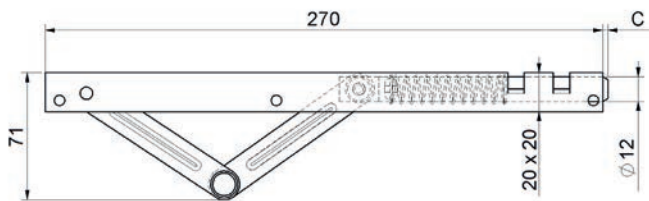
COMING  
SOON!



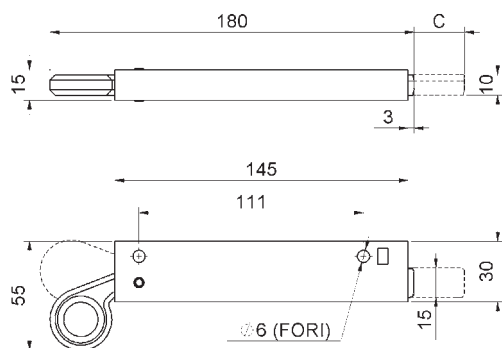
cod.	mm.	pz/pcs	A	B	C	ØD	E	F	G
388.P	PICCOLO	20	95	75	59	Ø12	42	21	36
388.G	GRANDE	20	130	90	84	Ø12	46	23	46

## Art. 300IX

Paletto a molla reversibile inox  
Stainless steel automatic spring bolt gate  
closer  
ШПИНГАЛЕТ, автоматический, нержавеющая  
сталь



cod.	mm.	pz/pcs	C
300IX	UNICA	5	0 - 30



## Art. 301

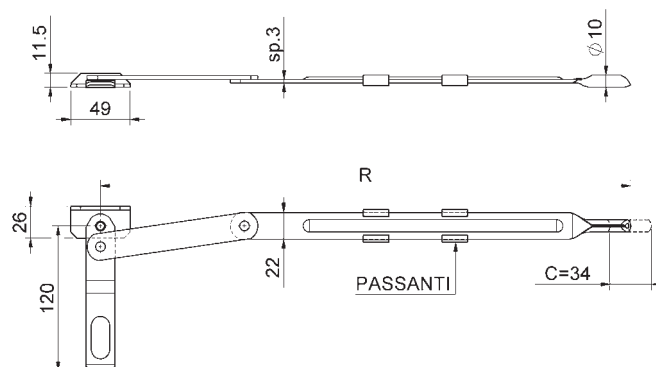
Paletto a molla con leva ottone  
Automatic spring bolt gate closer w/brass lever  
зadвижка с пружиной, реверсивная  
Stainless Steel



cod.	mm.	pz/pcs	C
301	UNICA	6	0 - 25

## Art. 305

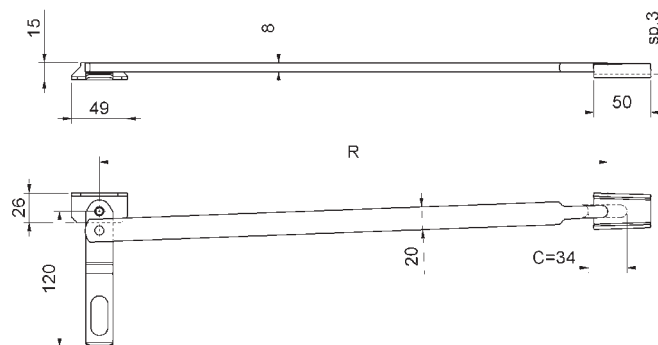
Paletto a leva per cancelli  
Lever bolt for gates  
шпингалет, рычажный для ворот



cod.	mm.	pz/pcs	R	passanti
305.350	350	10	321 - 355	2 pz
305.450	450	10	421 - 455	2 pz
305.600	600	10	571 - 605	3 pz
305.700	700	10	671 - 705	3 pz

## Art. 310

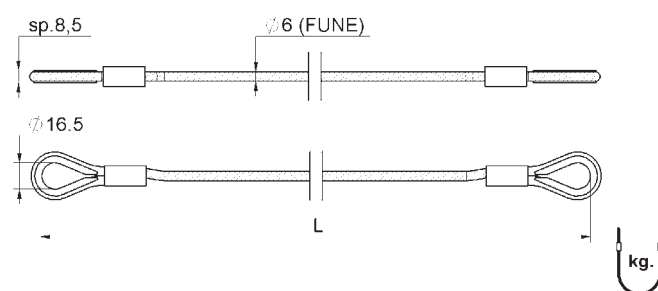
Paletto a leva pesante per cancelli  
Heavy lever bolt for gates  
шпингалет, усиленный, рычажный для ворот



cod.	mm.	pz/pcs	R
310.500	500	10	431 - 465
310.700	700	10	631 - 665

## Art. 859A

Cavo anti-caduta fune Ø6  
Anti downfall security cable for swing gates  
трос натяжной для створки  
Stainless Steel

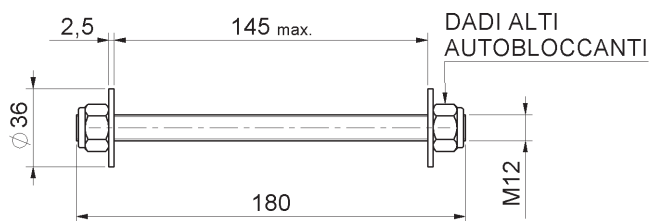


cod.	mm.	pz/pcs	L	portata kg.
859A.400	400	5	400	1800
859A.500	500	5	500	1800
859A.530	530	5	530	1800
859A.600	600	5	600	1800
859A.700	700	5	700	1800



## Art. 859M

Accessorio di montaggio per art.859A  
Assembly hardware for art.859A  
аксессуары для монтажа  
Stainless Steel

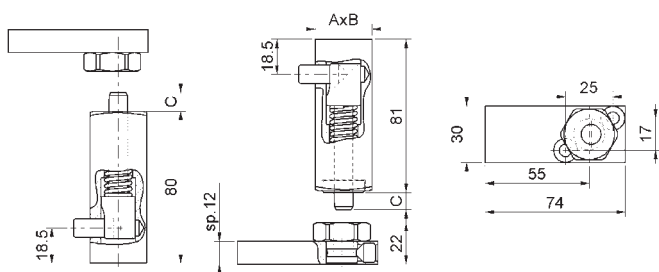


cod.	mm.	pz/pcs
859M	180	5

**SUPERIORE**  
• perno Ø10 cementato  
estraibile corsa 20 mm  
• grano M10 di estrazione

**INFERIORE**  
• perno Ø10 cementato estraibile  
corsa 19 mm  
• grano M10 di estrazione  
cuscinetto Ø14 reggispinta  
portata = 9000 N

**n.2 PIASTRE LUNGHE**  
• boccia CH.27 cementata  
eccentrico = 1 mm  
• grano M10 di fermo  
• fissaggio con viti TPS M6



## Art. 1500

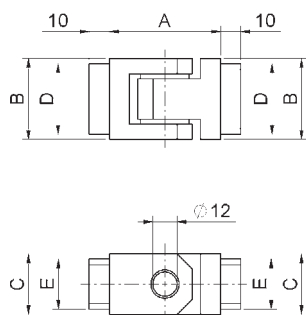
Kit cardine a scomparsa con piastre di  
montaggio lunghe  
Hinges kit with assembling long plate  
комплект петель с длинной планкой



cod.	mm.	A	B	C	pz/pcs
1500.30x30	Tub.30x30	30	30	0 - 20	2
1500.30x40	Tub.30x40	30	40	0 - 20	2
1500.40x30	Tub.40x30	40	30	0 - 20	2
1500.40x40	Tub.40x40	40	40	0 - 20	2

## Art. 1600

Cerniera 180° per inferriata ambidestra anta/  
anta  
180° universal centre hinge for bi folding leaves  
Петля для решёток - соединительная.  
Назначение: соединение двух рамных  
профилей  
Возможность: угол открывания  
180 градусов



cod.	mm.	pz/pcs	A	B	C	D	E
1600.30x30	Tub.30x30x2	4	55	30	30	25	25
1600.30x40	Tub.30x40x2	4	55	30	40	25	35
1600.40x30	Tub.40x30x2	4	55	40	30	35	25
1600.40x40	Tub.40x40x2	4	55	40	40	35	35

## Art. 1605

Cerniera 180° per inferriata ambidestra anta/anta

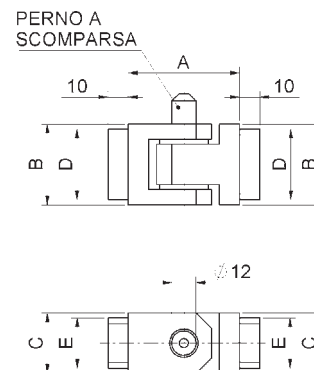
180° universal centre hinge for bi folding leaves with stainless steel removable pin

Петля для решёток с фиксатором

Назначение: соединение двух рамных профилей с возможностью фиксации

Возможность: фиксация и угол открывания

180 градусов



cod.	mm.	pz/pcs	A	B	C	D	E
1605.30x30	Tub.30x30x2	4	55	30	30	25	25
1605.30x40	Tub.30x40x2	4	55	30	40	25	35
1605.40x30	Tub.40x30x2	4	55	40	30	35	25
1605.40x40	Tub.40x40x2	4	55	40	40	35	35

## Art. 1610

Cerniera 180° per inferriata ambidestra telaio/anta

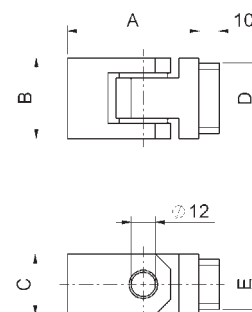
180° universal hinge for single leaf

Петля для решёток - основная Назначение:

соединение профиля коробки с профилем

рамы.Возможность: угол открывания 180

градусов



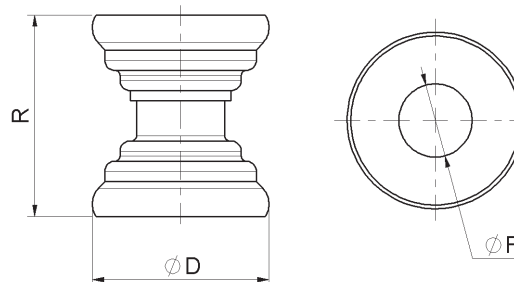
cod.	mm.	pz/pcs	A	B	C	D	E
1610.30x30	Tub.30x30x2	4	65	30	30	25	25
1610.30x40	Tub.30x40x2	4	65	30	40	25	35
1610.40x30	Tub.40x30x2	4	65	40	30	35	25
1610.40x40	Tub.40x40x2	4	65	40	40	35	35

## Art. 1630

Distanziale per inferriata

Spacer for grate

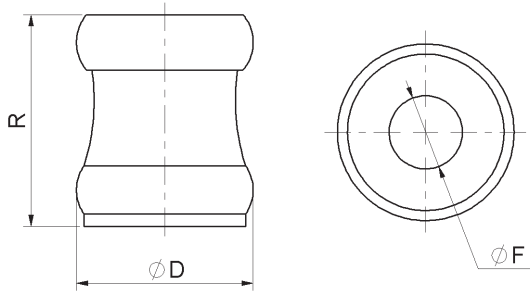
Компенсаторы для решетки



cod.	mm.	pz/pcs	ØD	ØF	R
1630.30	Ø30	50	Ø30	Ø14.5	30 - 40
1630.35	Ø35	50	Ø35	Ø14.5	30 - 40

## Art. 1635

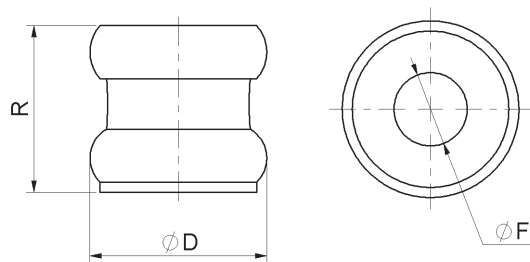
Distanziale per inferriata  
Spacer for grate  
Компенсаторы для решетки



cod.	mm.	pz/pcs	ØD	ØF	R
1635.30	Ø30	50	Ø30	Ø10.5	32 - 42
1635.35	Ø35	50	Ø35	Ø14.5	32 - 42

## Art. 1640

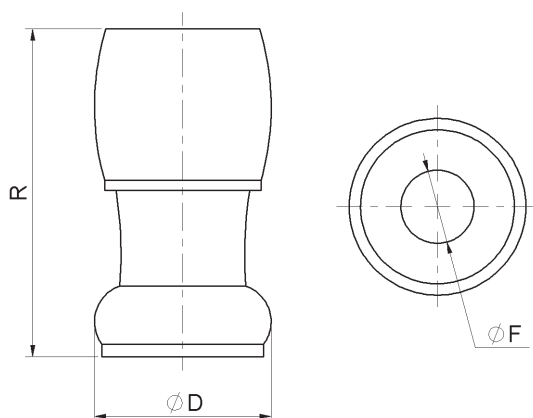
Distanziale per inferriata  
Spacer for grate  
Компенсаторы для решетки



cod.	mm.	pz/pcs	ØD	ØF	R
1640.30	Ø30	50	Ø30	Ø10.5	23 - 33
1640.35	Ø35	50	Ø35	Ø14.5	23 - 33

## Art. 1645

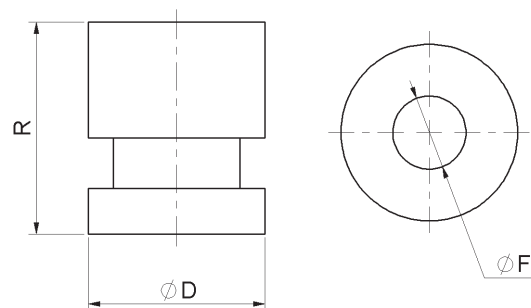
Distanziale per inferriata  
Spacer for grate  
Компенсаторы для решетки



cod.	mm.	pz/pcs	ØD	ØF	R
1645.30	Ø30	50	Ø30	Ø14.5	45 - 65
1645.35	Ø35	50	Ø35	Ø14.5	45 - 65

# Art. 1650

Distanziale per inferriata  
Spacer for grate  
Компенсаторы для решетки



cod.	mm.	pz/pcs	ØD	ØF	R
1650.30	Ø30	50	Ø30	Ø14.5	32 - 42
1650.35	Ø35	50	Ø35	Ø14.5	32 - 42

## LEGENDA SIMBOLI

Symbol description



SALDARE

### COMPONENTE DA SALDARE\_COMPONENTS REQUIRING WELDING

- Realizzare una saldatura di dimensioni adatte a supportare le forze in gioco e con materiale d'apporto idoneo.
- Rinforzare adeguatamente le zone d'attacco all'anta e/o alla struttura / telaio.
- *The weld must be adequately sized to support the applied forces and with suitable electrode material.*
- *Adequately strengthen the areas anchoring the door and/or structure / frame.*



REGOLABILE

### COMPONENTE REGOLABILE\_ADJUSTABLE COMPONENT

- Regolazione effettuabile ad accessorio montato.
- *The accessory can be adjusted after installation.*



CUSCINETTO

### CUSCINETTO A SFERE BALL BEARING

- Cuscinetto radiale ad una corona di sfere con guarnizioni striscianti (2RS).
- *Single row radial bearing with contact seals (2RS).*



CUSCINETTO

### CUSCINETTO A SFERE BALL BEARING

- Cuscinetto radiale ad una corona di sfere senza guarnizioni.
- Lubrificare prima dell'installazione. Usare grasso che supporti le condizioni ambientali, evitare grassi che tendono ad essiccarsi rapidamente.
- *Single row radial bearing without seals.*
- *Lubricate before installation. Use grease suited to the ambient conditions, avoid grease that tends to dry rapidly.*



FISSARE

### COMPONENTE DA FISSARE\_COMPONENTS REQUIRING SCREW MOUNTING

- Fissare con tasselli / bulloni di dimensioni adatte a supportare le forze in gioco.
- Rinforzare adeguatamente le zone d'attacco all'anta e/o alla struttura / telaio.
- *Mount with adequately sized expansion bolts capable of sustaining the applied forces.*
- *Adequately strengthen the areas anchoring the door and/or structure / frame.*



INGRASSATORE

### INGRASSATORE\_GREASE NIPPLE

- Presenza di ingrassatore M6 sull'accessorio.
- Lubrificazione effettuabile ad accessorio montato.
- *The accessory has an M6 greaser.*
- *Lubrication with accessory installed.*



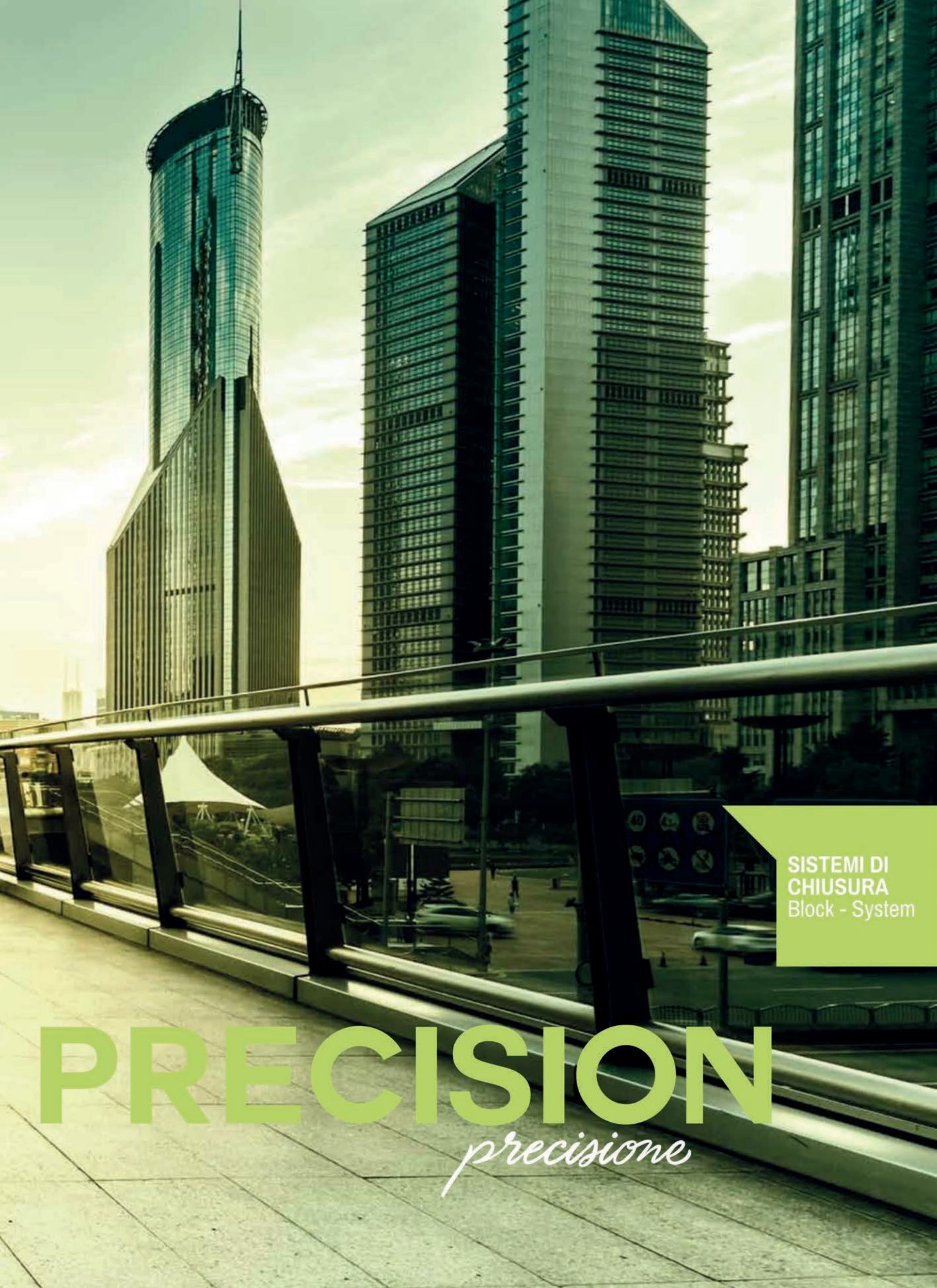
MURARE

### COMPONENTE DA MURARE\_COMPONENTS REQUIRING WALLING IN

- Legare / saldare all'armatura della struttura in cemento armato, proteggere i filetti durante la fase di getto.
- Verificare che la struttura sia adatta a supportare le forze in gioco, rinforzare adeguatamente le zone d'attacco.
- *Tie / weld to the rods in the armoured concrete structure, protect the threads during casting.*
- *Ensure that the structure can sustain the applied forces, adequately strengthening the anchor areas.*







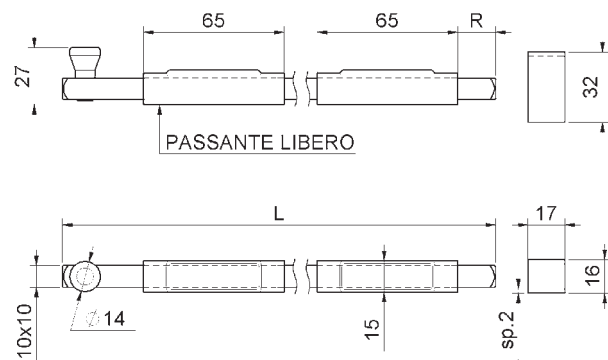
SISTEMI DI  
CHIUSURA  
Block - System

PRECISION

*precisione*

## Art. 205

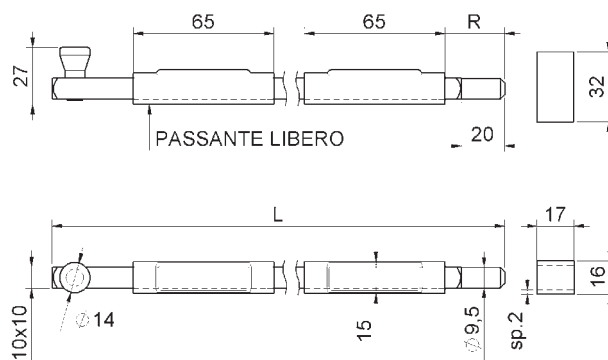
Catenaccio verticale  
Vertical square bolt 10x10  
шпингалет вертикальный, оцинкованный,  
10x10, квадратный стержень



cod.	mm.	pz/pcs	L	R	passanti
205.130	130	10	130	2-40	1
205.300	300	10	300	2-40	2
205.500	500	10	500	2-40	2

## Art. 206

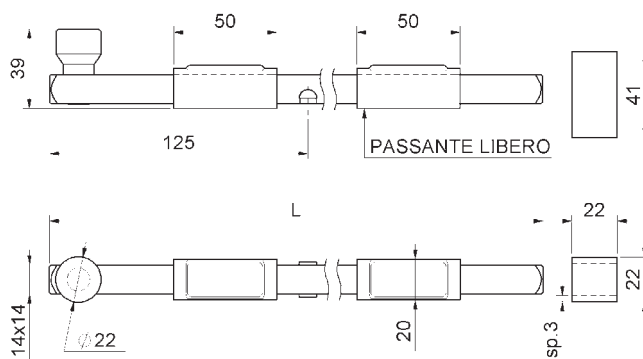
Catenaccio verticale con punta tonda  
Vertical square bolt 10x10 with round trip  
шпингалет вертикальный, оцинкованный,  
10x10, квадратный стержень с закруглённым  
концом



cod.	mm.	pz/pcs	L	R	passanti
206.130	130	10	130	2-40	1
206.300	300	10	300	2-40	2
206.500	500	10	500	2-40	2

## Art. 210

Catenaccio verticale  
Vertical square bolt 14x14  
шпингалет вертикальный, оцинкованный,  
14x14

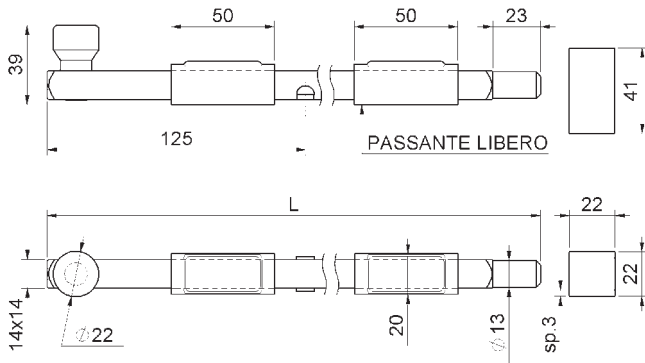


cod.	mm.	pz/pcs	L	passanti
210.300	300	10	320	2
210.600	600	8	590	2



## Art. 211

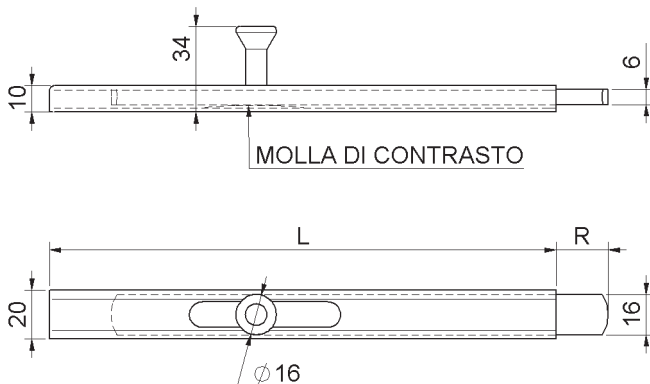
Catenaccio verticale con punta tonda  
Vertical square bolt 14x14 with round trip  
шпингалет вертикальный, оцинкованный,  
14x14, квадратный стержень с закруглённым  
концом



cod.	mm.	pz/pcs	L	passanti
211.300	300	10	320	2
211.600	600	8	590	2

## Art. 215

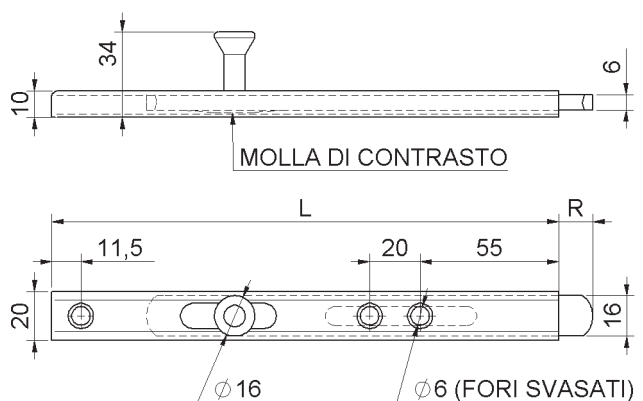
Catenaccio verticale  
Vertical bolt to be welded  
шпингалет вертикальный, оцинкованный,  
под сварку



cod.	mm.	pz/pcs	L	R
215.150	150	10	151	0 - 49
215.200	200	10	201	0 - 49
215.250	250	10	251	0 - 49
215.300	300	10	301	0 - 49
215.400	400	10	401	0 - 49
215.500	500	10	501	0 - 49
215.700	700	10	701	0 - 49

## Art. 216

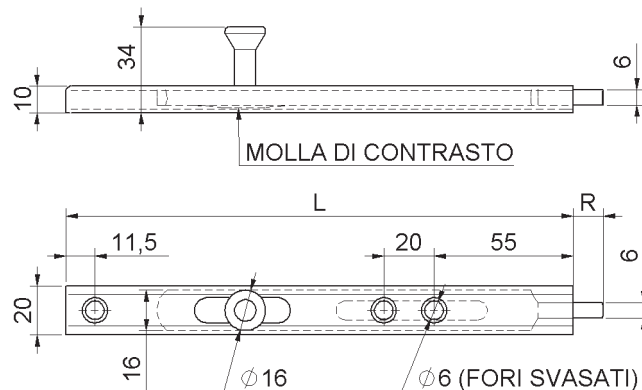
Catenaccio verticale con fori  
Vertical bolt screw fix  
шпингалет вертикальный, оцинкованный,  
крепление болтами



cod.	mm.	pz/pcs	L	R
216.200	200	10	201	0 - 30
216.250	250	10	251	0 - 30
216.300	300	10	301	0 - 30
216.400	400	10	401	0 - 30
216.500	500	10	501	0 - 30
216.700	700	10	701	0 - 30

## Art. 217

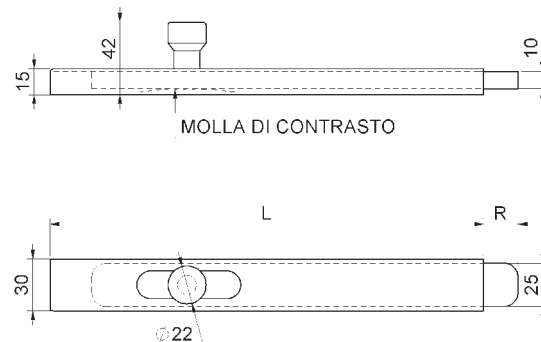
Catenaccio verticale a punta con fori verniciato  
*Black painted vertical bolt screw fix*  
шпингалет вертикальный, окрашенный,  
чёрный, крепление болтами



cod.	mm.	pz/pcs	L	R
217.200	200	10	201	0 - 26
217.250	250	10	251	0 - 26
217.300	300	10	301	0 - 26
217.400	400	10	401	0 - 26
217.500	500	10	501	0 - 26
217.700	700	10	701	0 - 26

## Art. 220

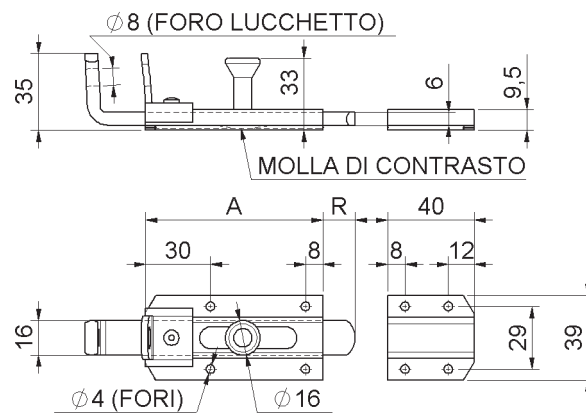
Catenaccio verticale pesante  
*Heavy vertical bolt to be welded*  
шпингалет вертикальный, усиленный



cod.	mm.	pz/pcs	L	R
220.200	200	10	200	0 - 43
220.250	250	10	250	0 - 43
220.300	300	10	300	0 - 43
220.400	400	10	400	0 - 53
220.500	500	6	500	0 - 78

## Art. 284

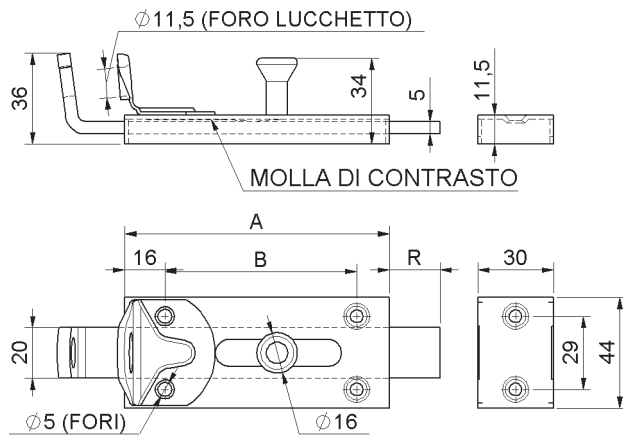
Catenaccio portallucchetto  
*Galvanized padlock-bolt*  
шпингалет, оцинкованный, под навесной  
замок



cod.	pz/pcs	mm.	A	R
284.130	10	130	82	0 - 35
284.180	10	180	125	0 - 47
284.250	10	250	195	0 - 47

## Art. 285

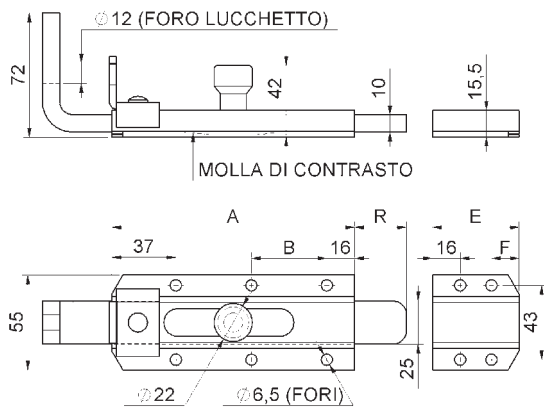
Catenaccio portalucchetto  
*Galvanized padlock-bolt*  
шпингалет, оцинкованный, под навесной замок



cod.	mm.	pz/pcs	A	B	R
285.150	150	10	105	76	0 - 38
285.200	200	10	150	117	0 - 48

## Art. 286

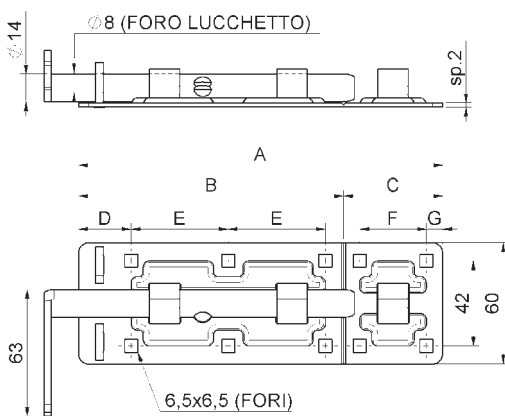
Catenaccio portalucchetto pesante  
*Galvanized heavy padlock-bolt*  
шпингалет, тяжёлый, оцинкованный, под навесной замок



cod.	mm.	pz/pcs	A	B	E	F	R
286.200	200	5	140	-	50	16	0 - 58
286.300	300	5	205	78	90	25	0 - 90
286.400	400	5	305	126	90	25	0 - 90

## Art. 287

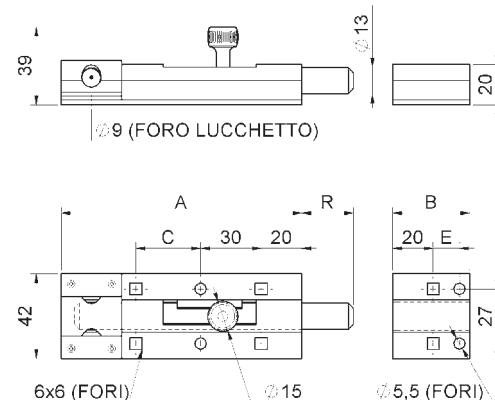
Catenaccio portalucchetto con asta tonda  
*Galvanized padlock-bolt with round rod*  
шпингалет, оцинкованный, под навесной замок с круглым стержнем



cod.	mm.	pz/pcs	A	B	C	D	E	F	G
287.180	180	6	180	130	49	25	48	33	8
287.220	220	6	215	157	58	27	59	36	10
287.270	270	6	270	183	86	28	74	70	8

## Art. 288

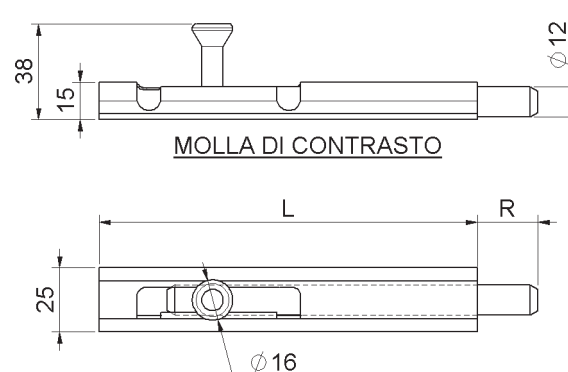
Catenaccio portalucchetto con asta tonda  
*Galvanized padlock-bolt with round rod*  
шпингалет, оцинкованный, под навесной  
замок, с круглым стержнем



cod.	mm.	pz/pcs	A	B	C	E	R
288.150	150	10	119	38	32	-	0 - 38
288.200	200	10	143	38	57	-	0 - 63
288.250	250	10	169	64	82	33	0 - 88
288.300	300	10	193	64	107	33	0 - 113

## Art. 289

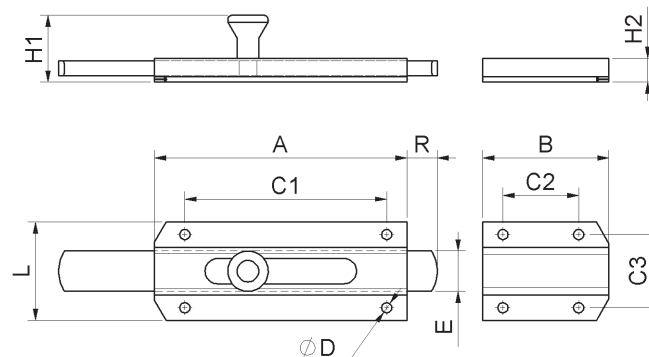
Catenaccio verticale con asta tonda  
*Galvanized round vertical bolt with round rod to be welded*  
шпингалет вертикальный, оцинкованный,  
круглый стержень, под сварку



cod.	mm.	pz/pcs	L	R
289.150	150	12	150	0 - 55
289.200	200	12	200	0 - 55
289.250	250	12	250	0 - 55
289.300	300	12	300	0 - 55
289.400	400	6	400	0 - 55
289.500	500	6	500	0 - 55
289.700	700	6	700	0 - 55

## Art. 290

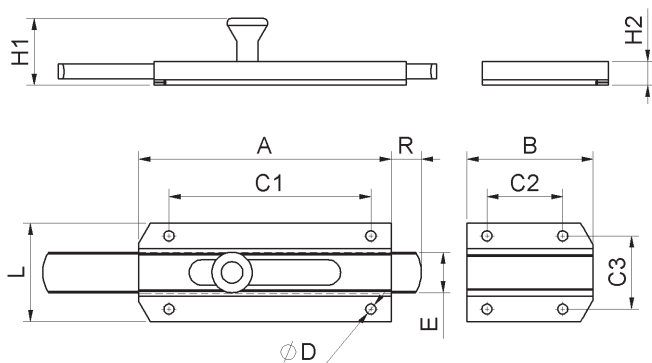
Catenaccio trasversale zincato  
*Galvanized transverse bolt*  
шпингалет, оцинкованный



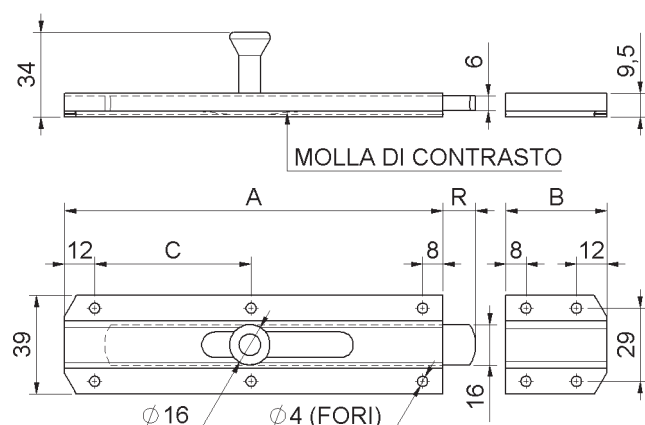
cod.	mm.	pz/pcs	A	B	R	C1	C2	C3	L	H1	H2	ØD	E
290.70	70	12	50	20	0 - 22	30	-	29	39	27	9,5	4	16x6
290.120	120	12	80	40	0 - 38	60	20	29	39	27	9,5	4	16X6
290.150	150	12	100	50	0 - 50	80	30	29	39	27	9,5	4	16X6
290.200	200	12	120	70	0 - 75	100	50	29	39	27	9,5	4	16X6

## Art. 291

Catenaccio trasversale verniciato  
Brown painted transverse bolt  
шпингалет, окрашенный, коричневый



cod.	mm.	pz/pcs	A	B	R	C1	C2	C3	L	H1	H2	ØD	E
291.70	70	12	50	20	0 - 22	30	-	29	39	27	9,5	4	16x6
291.120	120	12	80	40	0 - 38	60	20	29	39	27	9,5	4	16X6
291.150	150	12	100	50	0 - 50	80	30	29	39	27	9,5	4	16X6
291.200	200	12	120	70	0 - 75	100	50	29	39	27	9,5	4	16X6

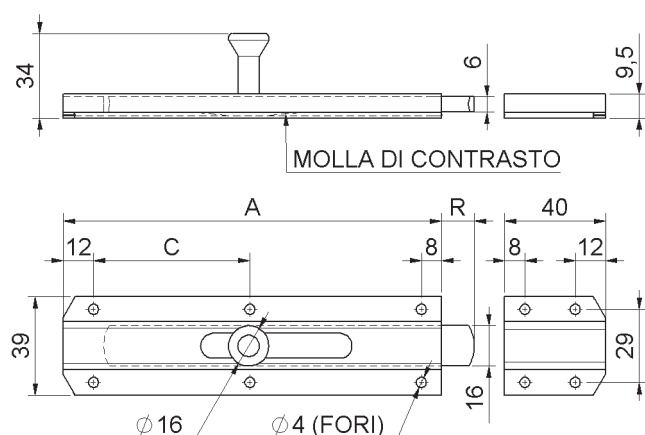


## Art. 293

Catenaccio trasversale verniciato  
Brown painted transverse bolt  
шпингалет, окрашенный, коричневый



cod.	mm.	pz/pcs	A	B	C	R
293.200	200	10	150	40	62	0 - 48
293.250	250	10	200	40	89	0 - 48
293.300	300	10	220	70	97	0 - 78
293.400	400	10	290	100	135	0 - 108



## Art. 295

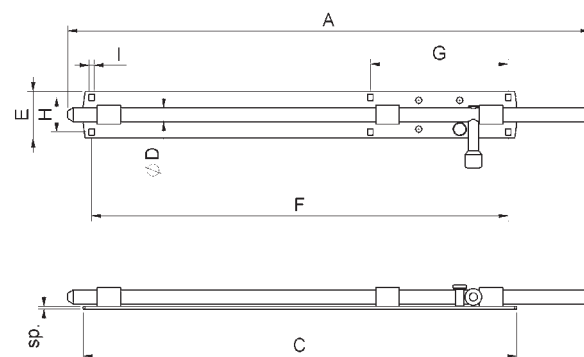
Catenaccio verticale verniciato  
Brown painted vertical bolt  
шпингалет вертикальный, окрашенный,  
коричневый



cod.	mm.	pz/pcs	A	C	R
295.150	150	10	150	62	0 - 48
295.200	200	10	200	89	0 - 48
295.250	250	10	250	110	0 - 48
295.300	300	10	300	135	0 - 48
295.400	400	10	400	187	0 - 48
295.500	500	8	500	239	0 - 48
295.700	700	6	700	337	0 - 48

## Art. 297

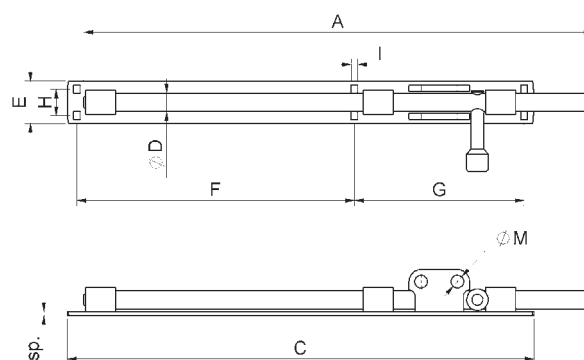
Catenaccio verticale  
Galvanized vertical bolt  
Вертикальный шпингалет



cod.	mm.	pz/pcs	A	C	ØD	E	sp.	F	G	H	I
297.16x230	16x230	6	230	140	Ø15	50	3	122	-	37	5.5x7
297.16x560	16x560	4	560	465	Ø15	50	3	447	148	37	5.5x7
297.20x710	20x710	2	710	630	Ø19	50	4	612	148	35	5.5x7

## Art. 298

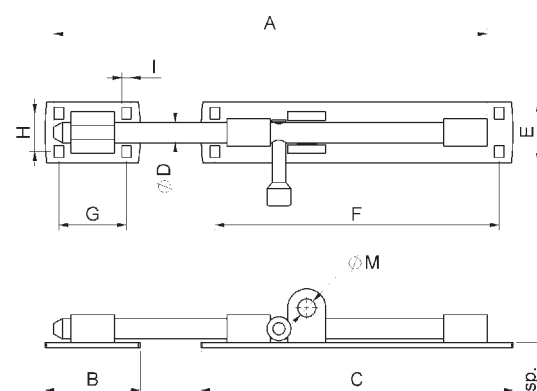
Catenaccio verticale con portalucchetto  
Galvanized padlock-bolt  
вертикальный шпингалет под навесной замок



cod.	mm.	pz/pcs	A	C	ØD	E	sp.	F	G	H	I	ØM
298.12x420	12x420	8	420	385	Ø12	35	3	229	140	22	5.5x7	10,5
298.16x420	16x420	6	420	385	Ø15	35	3	229	140	22	5.5x7	10,5
298.16x560	16x560	4	560	465	Ø15	50	3	299	148	37	5.5x7	10,5
298.20x560	20x560	4	560	465	Ø19	50	4	299	148	35	5.5x7	10,5

## Art. 299

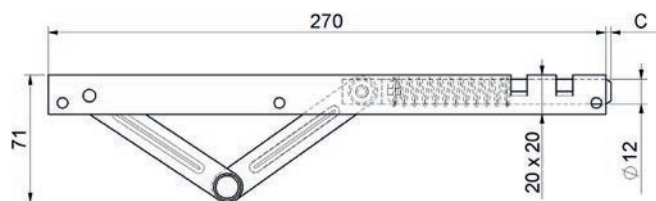
Catenaccio trasversale  
Galvanized transverse bolt  
Поперечный шпингалет



cod.	mm.	pz/pcs	A	B	C	ØD	ØM	E	sp.	F	G	H	I
299.10x100	10x100	10	100	15	68	Ø10	10,5	35	3	53	-	22	5.5x7
299.12x150	12x150	10	145	40	100	Ø12	10,5	35	3	84	24	22	5.5x7
299.12x200	12x200	8	200	55	155	Ø12	10,5	35	3	139	39	22	5.5x7
299.12x250	12x250	8	250	55	180	Ø12	10,5	35	3	164	39	22	5.5x7
299.16x250	16x250	6	245	55	180	Ø15	10,5	35	3	164	39	22	5.5x7
299.16x320	16x320	6	320	75	245	Ø15	10,5	50	3	227	57	37	5.5x7

## Art. 300IX

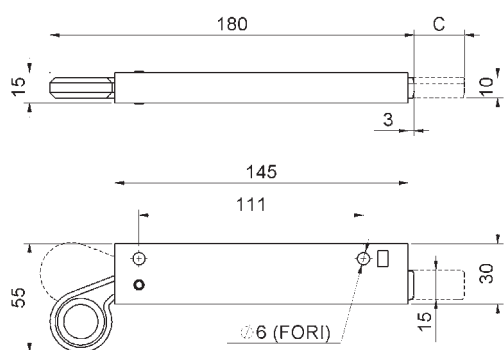
Paletto a molla reversibile inox  
Stainless steel automatic spring bolt gate  
closer  
шпингалет, автоматический, нержавеющей  
сталь



cod.	mm.	pz/pcs	C
300IX	UNICA	5	0 - 30

## Art. 301

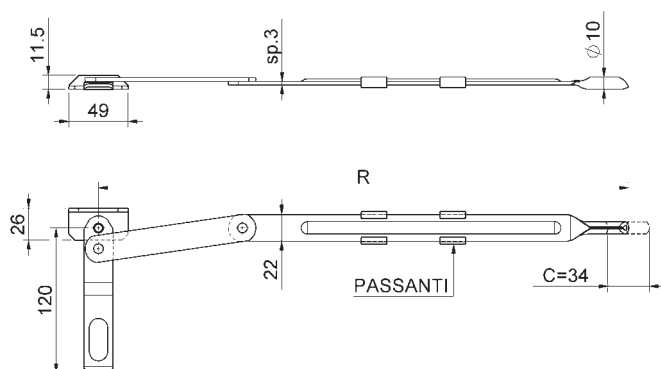
Paletto a molla con leva ottone  
Automatic spring bolt gate closer w/brass lever  
задвижка с пружиной, реверсивная  
Stainless Steel



cod.	mm.	pz/pcs	C
301	UNICA	6	0 - 25

## Art. 305

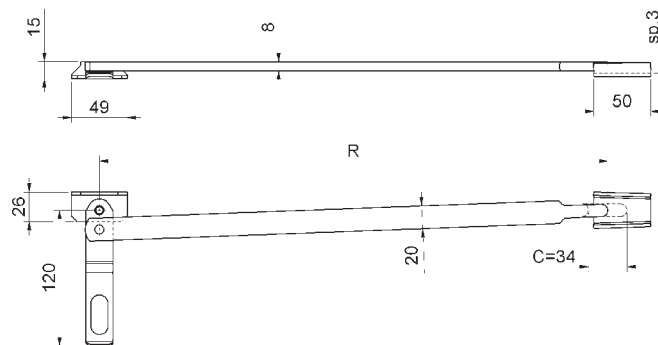
Paletto a leva per cancelli  
Lever bolt for gates  
шпингалет, рычажный для ворот



cod.	mm.	pz/pcs	R	passanti
305.350	350	10	321 - 355	2 pz
305.450	450	10	421 - 455	2 pz
305.600	600	10	571 - 605	3 pz
305.700	700	10	671 - 705	3 pz

## Art. 310

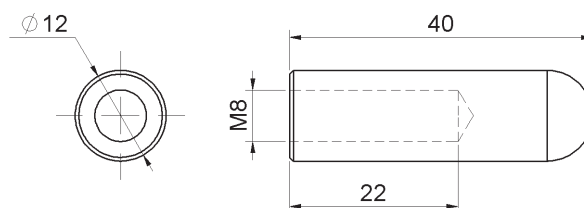
Paletto a leva pesante per cancelli  
*Heavy lever bolt for gates*  
шпингалет, усиленный, рычажный для ворот



cod.	mm.	pz/pcs	R
310.500	500	10	431 - 465
310.700	700	10	631 - 665

## Art. 224

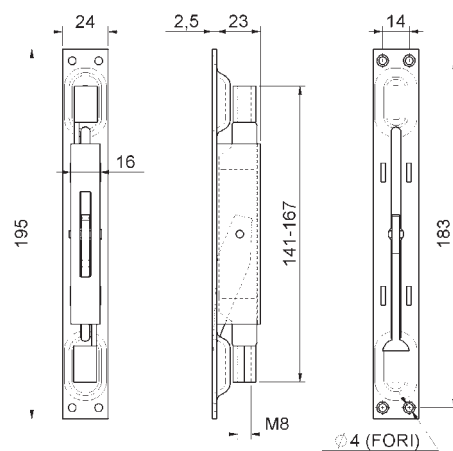
Puntale d'incontro per aste filettate  
*Caps for threaded rods*  
Палец для шпингалета



cod.	mm.	pz/pcs
224	UNICA	50

## Art. 221

Catenaccio doppia azione con leva ottone  
*Double action flush-mounted bolt with brass lever*  
шпингалет, врезной, двусторонний,  
бронзовый рычаг

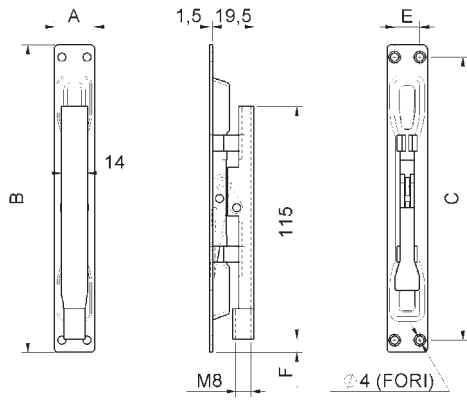


cod.	mm.	pz/pcs	corsa
221.24	24	10	13



## Art. 222

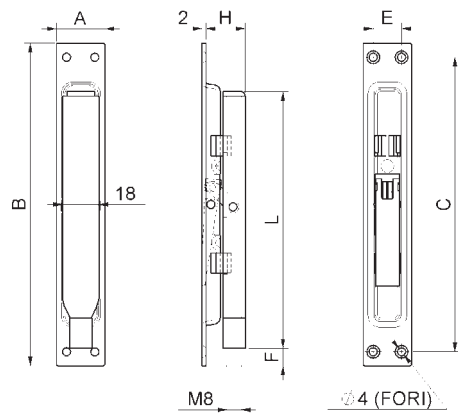
Catenaccio una azione c/leva acciaio  
*Single action flush-mounted bolt*  
шпингалет, врезной, односторонний,  
оцинкованный рычаг



cod.	mm.	pz/pcs	A	B	C	E	F	corsa
222.16	16	10	16	147	125	-	6,5	17
222.20	20	10	20	152	135	12,5	9	17
222.24	24	10	24	160	141	14	13	17

## Art. 223

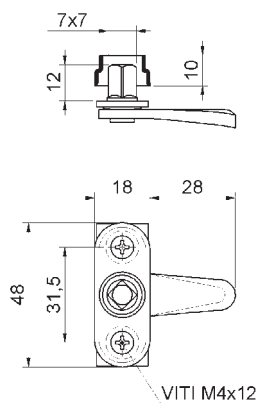
Catenaccio una azione con leva ottone  
*Flush bolt with brass lever*  
шпингалет, врезной, односторонний,  
бронзовый рычаг



cod.	mm.	pz/pcs	A	B	C	E	F	H	L	corsa
223.20	20	10	20	160	146	14	9	19,5	126	17
223.24	24	10	24	160	146	14	9	19,5	126	17

## Art. 230

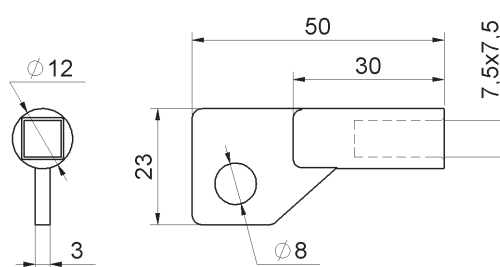
Tavellino per sportelli  
*Flap doors latch*  
задвижка поворотная  
Stainless Steel



cod.	mm.	pz/pcs
230	UNICA	50

## Art. 231

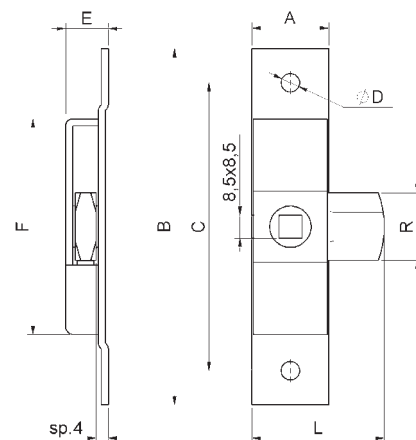
Chiave per tavellino  
Key for latch  
ключ для задвижки



cod.	mm.	pz/pcs
231	UNICA	50

## Art. 232

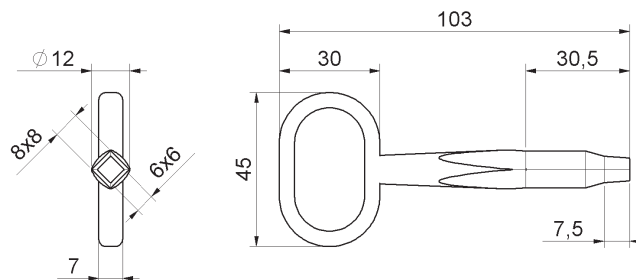
Chiavistello a scatto per sportelli  
Heavy latch for flap doors  
задвижка поворотная, усиленная



cod.	cod.	mm.	pz/pcs	A	B	C	ØD	E	F	L	R
232.P	232.P	PICCOLO	20	18	101	81	Ø5,3	12	64	34	6,5x18
232.G	232.G	GRANDE	20	27	126	102	Ø6,5	15	77	47	7,5x24

## Art. 233

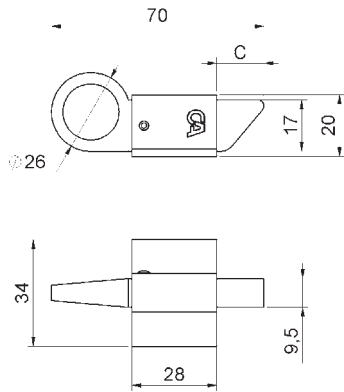
Chiave per chiavistello a scatto  
Key for latch  
ключ для задвижки, усиленной



cod.	mm.	pz/pcs
233	UNICA	20

## Art. 265

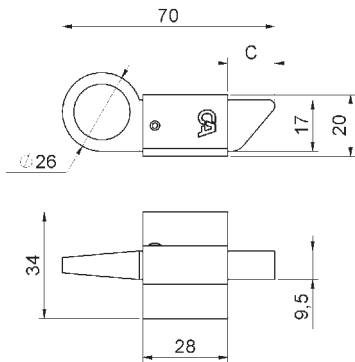
Cricchetto medio  
Medium catch  
защёлка средняя



cod.	mm.	pz/pcs	C
265	MEDIO	20	2 - 16

## Art. 265T

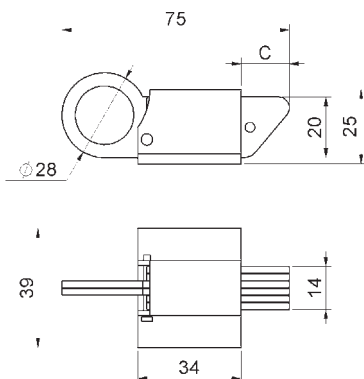
Cricchetto medio tropicalizzato  
Medium galvanized catch  
защёлка средняя, оцинкованная



cod.	mm.	pz/pcs	C
265T	MEDIO	20	2 - 16

## Art. 266

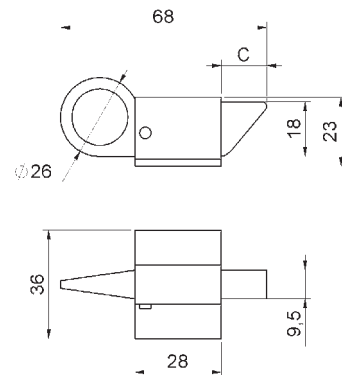
Cricchetto gigante  
Large catch  
защёлка большая



cod.	mm.	pz/pcs	C
266	GIGANTE	25	0 - 16

## Art. 267

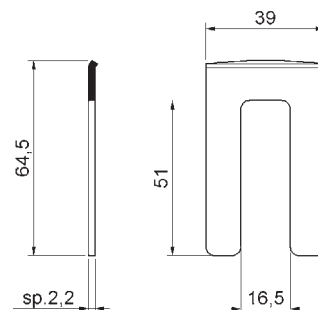
Cricchetto medio ottone  
Medium brass catch  
защёлка средняя, латунная



cod.	mm.	pz/pcs	C
267	MEDIO	25	0 - 15

## Art. 270

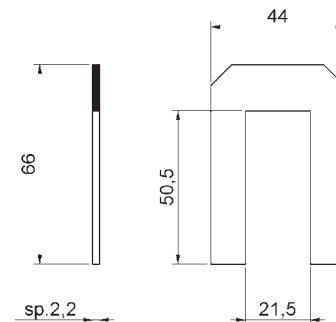
Piastrina aperta per cricchetto medio  
Medium u-staple catch  
планка ответная, средняя



cod.	mm.	pz/pcs
270	MEDIA	50

## Art. 271

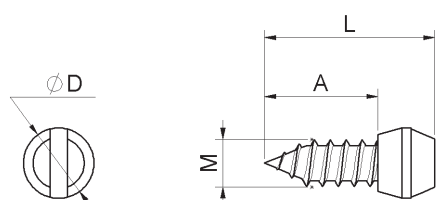
Piastrina per cricchetto gigante  
Large u-staple catch  
планка ответная, большая



cod.	mm.	pz/pcs
271	GIGANTE	100

# Art. 274

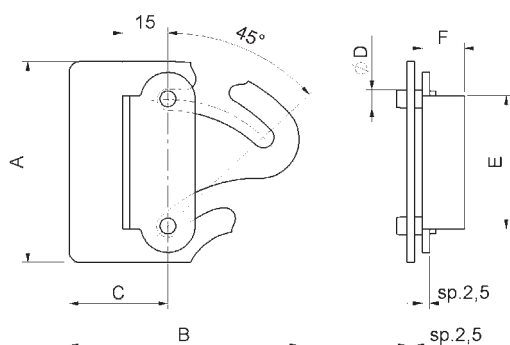
Vite fermavetro  
Screws for glass profile  
болт для профиля



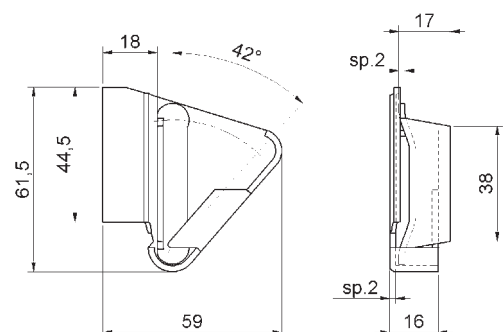
cod.	mm.	pz/pcs	A	ØD	L	M
274.10	10	1000	9,5	Ø6	14,5	Ø4,2
274.12	12	1000	13	Ø8	19,5	Ø4,8

# Art. 275

Cerniera wasistas  
Bottom wasistas hinge  
нижняя петля



cod.	mm.	pz/pcs	A	B	C	ØD	E	F
275.65	65	20	66	76	32,5	Ø6	44	13,5
275.85	85	20	87	93	37	Ø7	55	11,5



# Art. 278

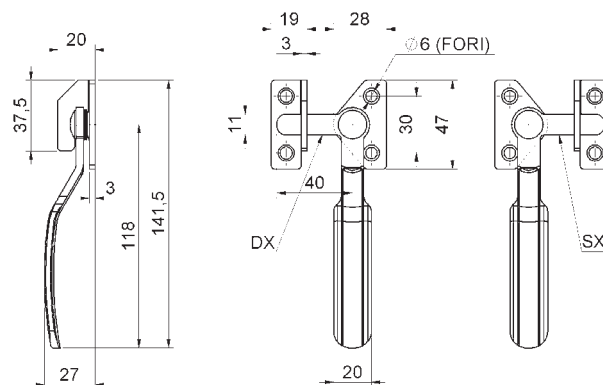
Cerniera wasistas con ala lunga  
Bottom wasistas hinge with long wing  
нижняя петля с длинным крылом



cod.	mm.	pz/pcs
278.65	65	20

## Art. 280

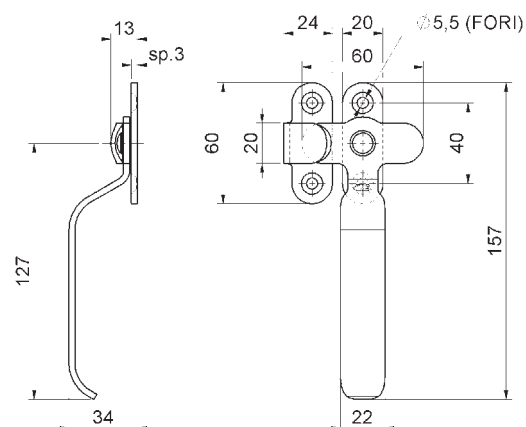
maniglia a blocco  
Right/left lever bolt for windows  
задвижка оконная, левая, правая



cod.	mm.	pz/pcs
280DX	UNICA	12
280SX	UNICA	12

## Art. 281

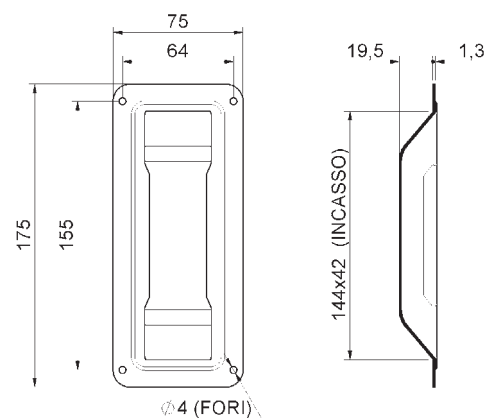
maniglia a blocco ambidestra  
Right/left lever bolt for windows  
задвижка оконная, универсальная



cod.	mm.	pz/pcs
281	AMBIDX	12

## Art. 337

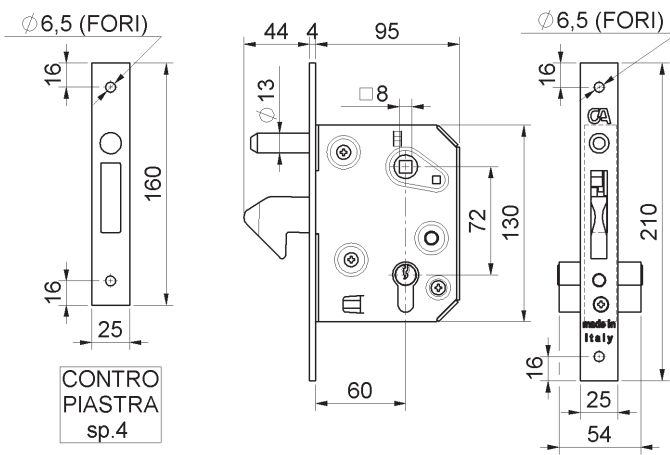
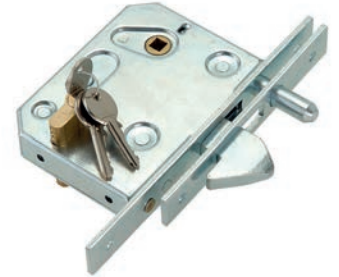
Maniglia da incasso a fissare  
Flush-mounted handle  
ручка утопленная



cod.	mm.	pz/pcs
337	UNCA	30

## Art. 350

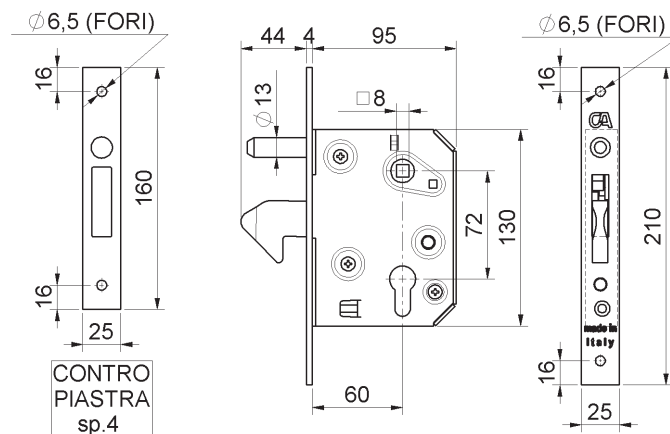
Serratura a gancio con contropiastra e cilindro  
*Sliding gates hook-lock with counter-plate with cylinder*  
замок для откатных ворот с цилиндром 60мм и ответной планкой



cod.	mm.	pz/pcs
350.60	60	1

## Art. 351

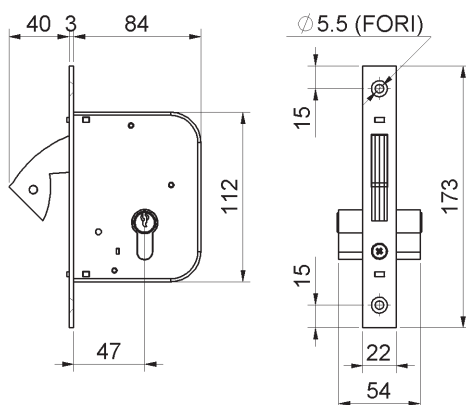
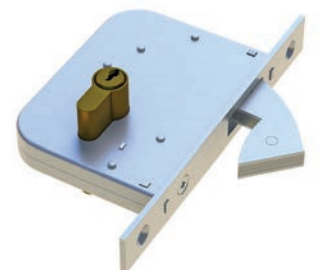
Serratura a gancio con contropiastra senza cilindro  
*Sliding gates hook-lock with counter-plate without cylinder*  
замок для откатных ворот с ответной планкой



cod.	mm.	pz/pcs
351.60	60	1

## Art. 1350

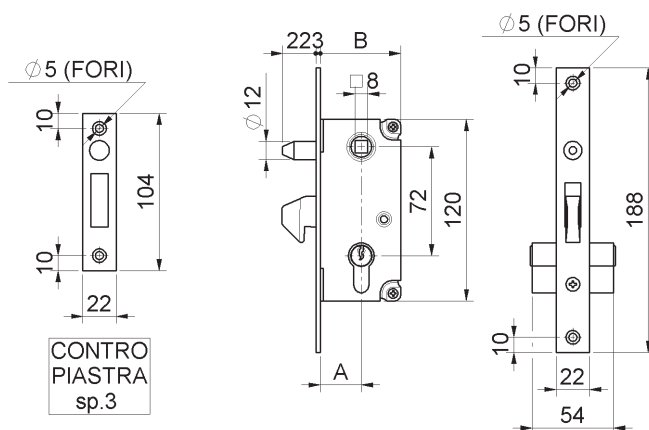
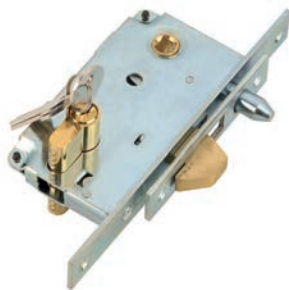
Serratura a gancio RETRAIBILE con cilindro  
*Sliding gates-lock w/hidden-hook w/cylinder*  
замок для откатных ворот с УБИРАЮЩИМСЯ цилиндром 60мм



cod.	mm.	pz/pcs
1350.60	60	1

## Art. 353

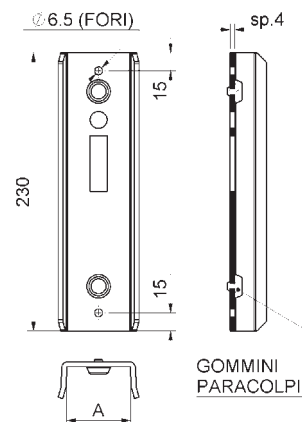
Serratura a gancio con contropiastra e cilindro  
*Sliding gates hook-lock with counter-plate with cylinder*  
замок для откатных ворот с цилиндром и ответной планкой



cod.	mm.	pz/pcs	A	B
353.30	30	5	27	53
353.40	40	5	37	63

## Art. 350PST

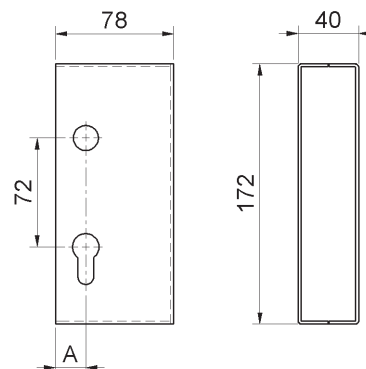
Incontro per serratura a gancio  
*End stop for hook-lock*  
Концевой для замок



cod.	mm.	pz/pcs	A
350PST.40	TUB. 40		43
350PST.50	TUB. 50		53
350PST.60	TUB. 60		63
350PST.80	TUB. 80		83

## Art. 354

Scatola copriserratura  
*Lock cover box*  
кожух для замка оцинкованный

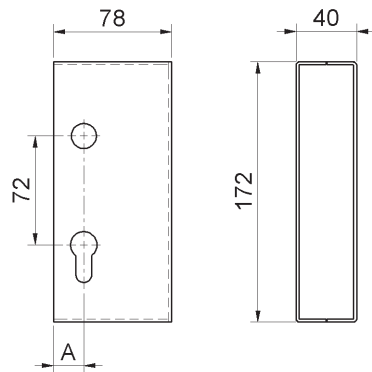


cod.	mm.	pz/pcs	A
354.40	40	6	20
354.50	50	6	10



## Art. 354Z

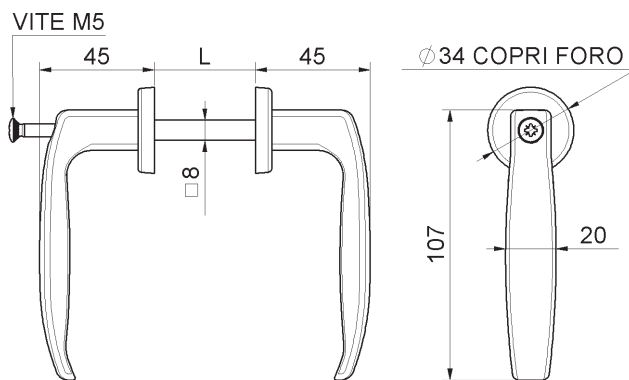
Scatola copriserratura zincata  
Galvanized Lock cover box  
кожух для замка оцинкованный



cod.	mm.	pz/pcs	A
354Z.40	40	6	20
354Z.50	50	6	10

## Art. 355

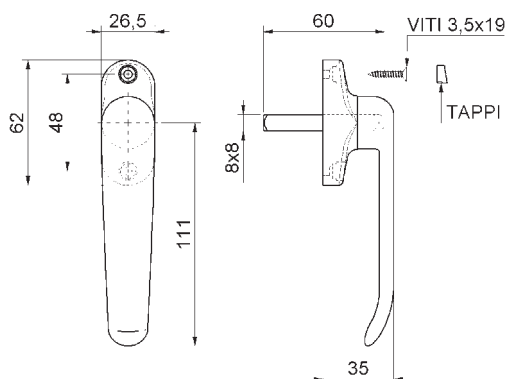
Maniglia con vite in testa verniciata  
Painted handle with screw  
ручка чёрная



cod.	mm.	pz/pcs	L
355.25/35	25-35	20	25-35
355.40/50	40-50	20	40-50
355.50/60	50-60	20	50-60

## Art. 356

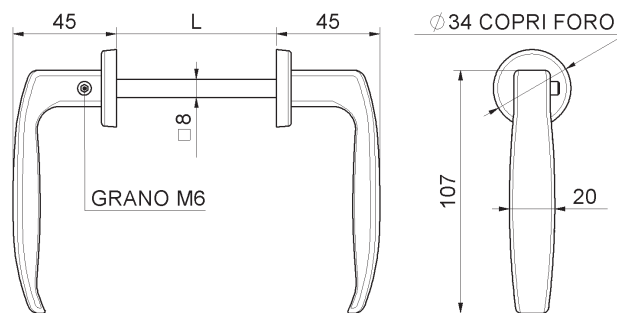
Maniglia per persiana in nylon  
Nylon black handle for shutter  
ручка чёрная



cod.	mm.	pz/pcs
356	UNICA	10

## Art. 357

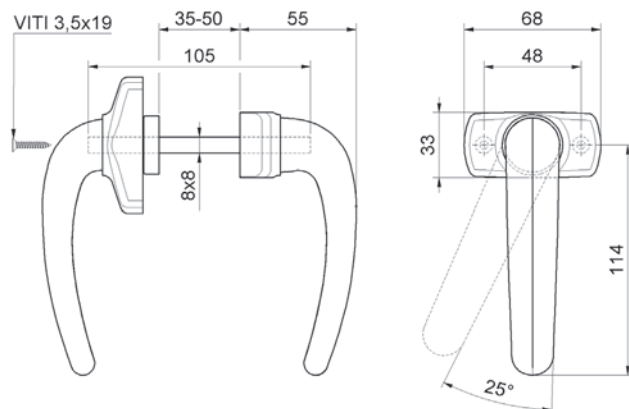
Maniglia con grano regolabile verniciata  
*Painted handle with adjustable pin*  
ручка чёрная



cod.	mm.	pz/pcs	L
357	UNICA	20	64-77

## Art. 358

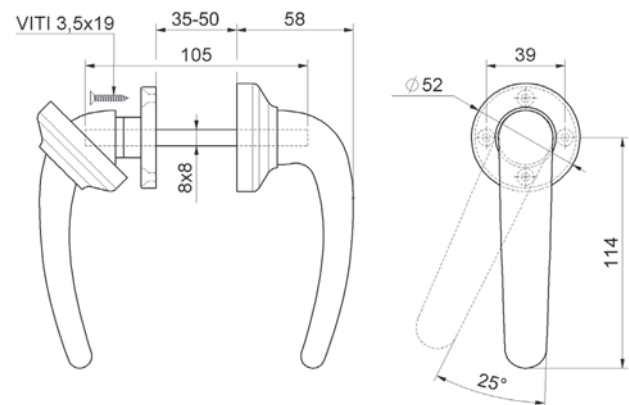
Maniglia per montante in nylon  
*Nylon black handle*  
ручка чёрная



cod.	mm.	pz/pcs
358	UNICA	8

## Art. 359

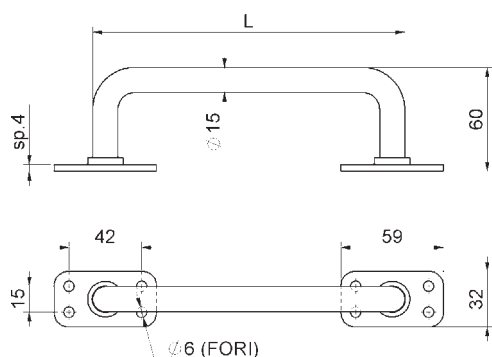
Maniglia per fascia in nylon  
*Nylon black handle for side door*  
ручка чёрная



cod.	mm.	pz/pcs
359	UNICA	8

## Art. 360

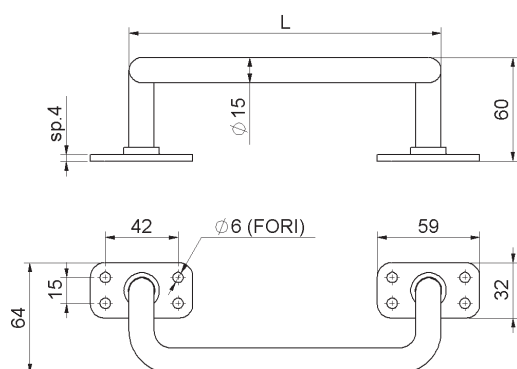
Maniglione dritto verniciato  
*Painted straight handle for gates*  
ручка, прямая, окрашенная, для ворот



cod.	mm.	pz/pcs	L
360.180	180	10	180
360.230	230	10	230

## Art. 361

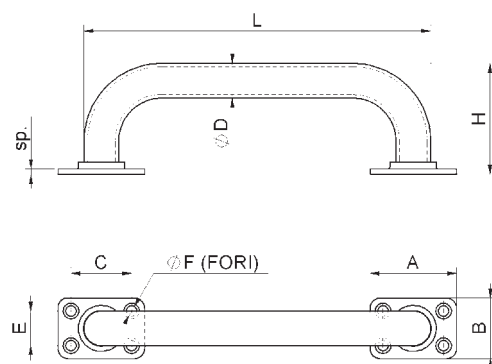
Maniglione curvato verniciato  
*Painted folded handle for gates*  
ручка, изогнутая, окрашенная, для ворот



cod.	mm.	pz/pcs	L
361.180	180	10	180
361.230	230	10	230

## Art. 363

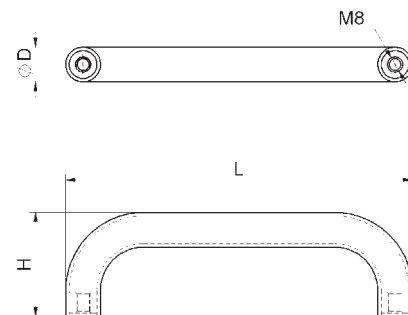
Maniglione tubolare dritto verniciato  
*Painted straight tubular handle for gates*  
ручка, прямая, окрашенная, для ворот



cod.	mm.	pz/pcs	A	B	C	E	ØD	ØF	H	L	sp
363.180	180	10	50	35	35	20	Ø20	Ø6	64	200	3
363.280	280	10	65	46	47	28	Ø28	Ø7	80	308	4

## Art. 364

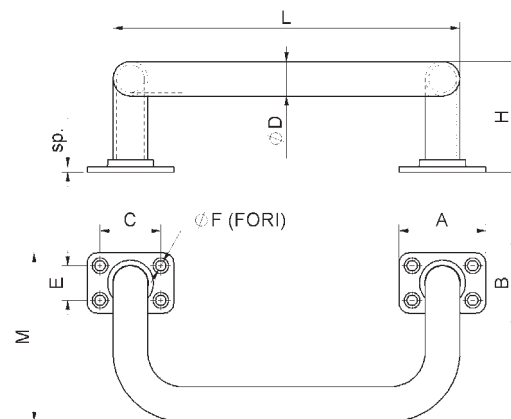
Maniglione tubolare diritto c/boccole a fissare  
*Painted straight tubular handle for gates with bush, screw fix*  
ручка, прямая, окрашенная, для ворот,  
скрытое крепление



cod.	mm.	pz/pcs	ØD	H	L
364.180	180	10	Ø20	60	200
364.280	280	10	Ø28	74	308

## Art. 365

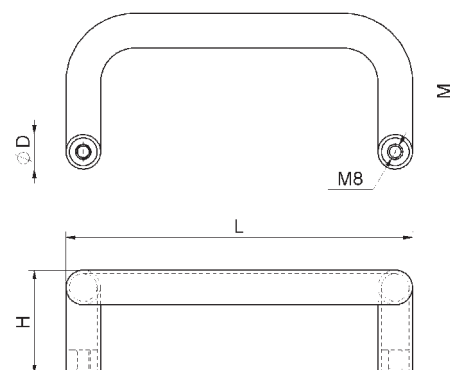
Maniglione tubolare curvato verniciato  
*Painted folded tubular handle for gates*  
ручка, изогнутая, окрашенная, для ворот



cod.	mm.	pz/pcs	A	B	C	ØD	E	ØF	H	L	M	sp
365.180	180	10	50	35	35	Ø20	20	Ø6	64	200	98	3
365.280	280	10	65	46	47	Ø28	28	Ø7	80	308	144	4

## Art. 366

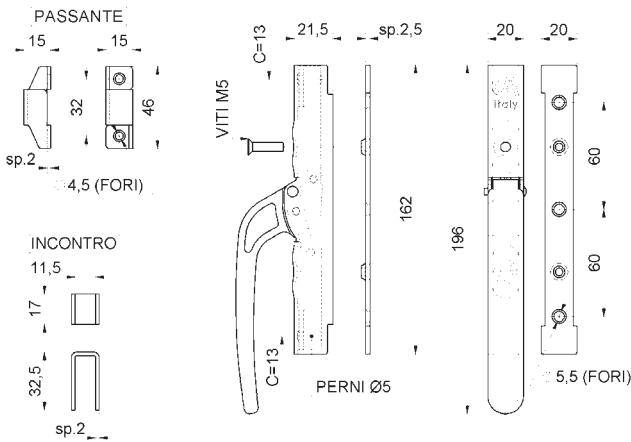
Maniglione tubolare curvato c/boccole a fissare  
*Painted folded tubular handle for gates with bush screw fix*  
ручка, изогнутая, окрашенная, для ворот,  
скрытое крепление



cod.	mm.	pz/pcs	ØD	H	L	M
366.180	180	10	Ø20	60	200	90
366.280	280	10	Ø28	74	308	135

# Art. 385

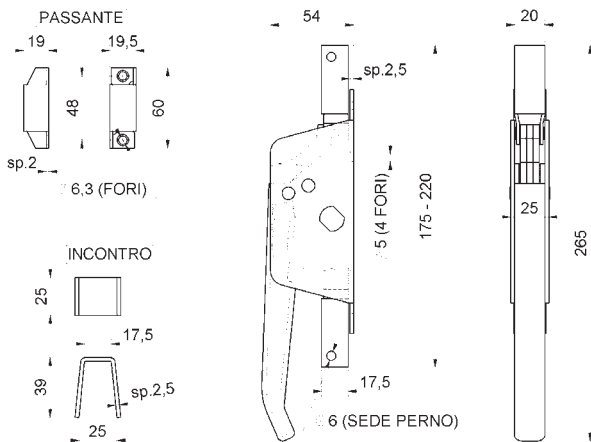
Cariglione per asta 10x10 verniciato  
*Painted closing lever bolt system*  
ручка-задвижка двусторонняя, окрашенная



cod.	mm.	pz/pcs	incontro	passante	vite	asta (art.393)
385	UNICA	6	2 pz	4 pz	2 pz	10x10

# Art. 390

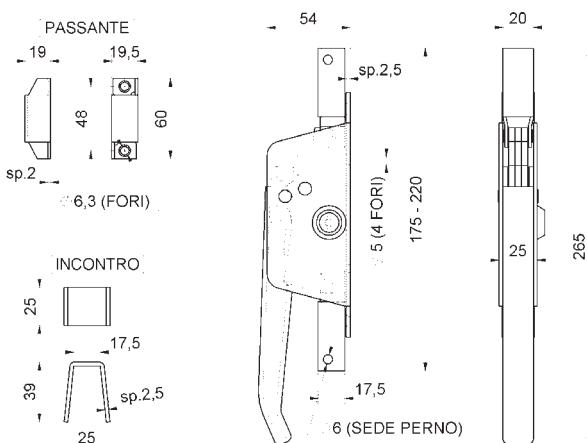
Cariglione per asta 14x14 senza cilindro  
*Galvanized closing lever bolt system*  
ручка задвижка двусторонняя, оцинкованная



cod.	mm.	pz/pcs	asta (art.394)	perno	passante	incontro
390	UNICA	5	14x14	2 pz	4 pz	1 pz

# Art. 391

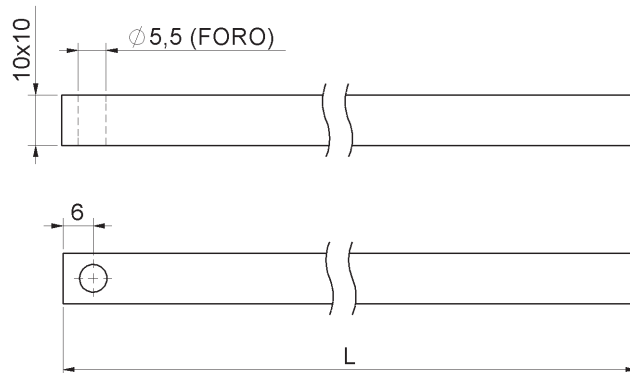
Cariglione per asta 14x14 con cilindro  
*Galvanized closing lever bolt system with cylinder*  
ручка задвижка двусторонняя, оцинкованная, с цилиндром



cod.	mm.	pz/pcs	asta (art.394)	perno	passante	incontro
391	UNICA	5	14x14	2 pz	4 pz	1 pz

## Art. 393

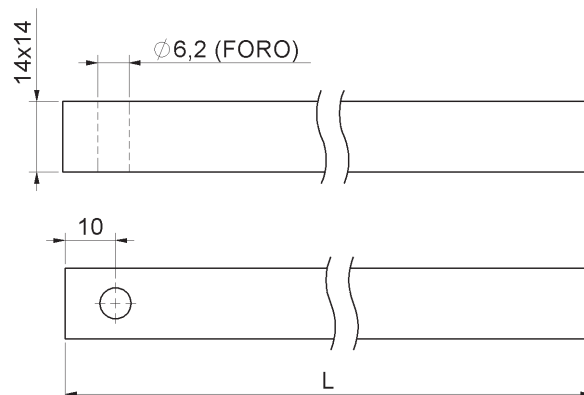
Asta 10x10 x art.385  
Lever bolt rod 10X10 x art.385  
ригель для ручки-здвижки 10x10 x art.385



cod.	m.	pz/pcs	L	cariglione
393.10x1,5	1,5	1	1500	art. 385
393.10x2	2	1	2000	art. 385

## Art. 394

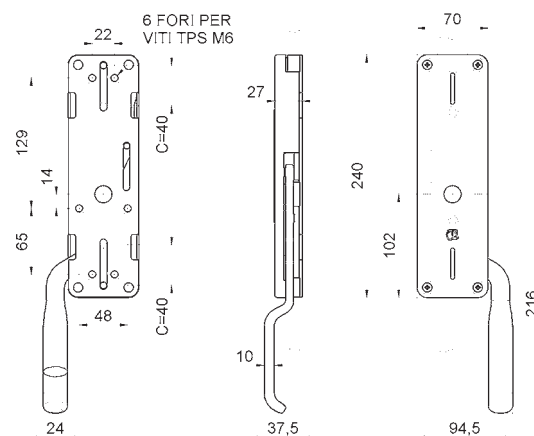
Asta 14x14 x art.390-391  
Lever bolt rod 14X14 x art.390-391  
ригель для ручки-здвижки 14x14 x art.390-391



cod.	m.	pz/pcs	L	cariglione
394.14x1,5	1,5	1	1500	art. 390, 391
394.14x2	2	1	2000	art. 390, 391

## Art. 5000

Cariglione grande  
Closing lever bolt system lock  
замок-здвижка двусторонний, левый/правый



cod.	mm.	pz/pcs	asta
5000.DX	DX	2	10x30
5000.SX	SX	2	10x30

## LEGENDA SIMBOLI

Symbol description



### COMPONENTE DA SALDARE\_COMPONENTS REQUIRING WELDING

- Realizzare una saldatura di dimensioni adatte a supportare le forze in gioco e con materiale d'apporto idoneo.
- Rinforzare adeguatamente le zone d'attacco all'anta e/o alla struttura / telaio.
- *The weld must be adequately sized to support the applied forces and with suitable electrode material.*
- *Adequately strengthen the areas anchoring the door and/or structure / frame.*



### COMPONENTE DA FISSARE\_COMPONENTS REQUIRING SCREW MOUNTING

- Fissare con tasselli / bulloni di dimensioni adatte a supportare le forze in gioco.
- Rinforzare adeguatamente le zone d'attacco all'anta e/o alla struttura / telaio.
- *Mount with adequately sized expansion bolts capable of sustaining the applied forces.*
- *Adequately strengthen the areas anchoring the door and/or structure / frame.*



### COMPONENTE REGOLABILE\_ADJUSTABLE COMPONENT

- Regolazione effettuabile ad accessorio montato.
- *The accessory can be adjusted after installation.*







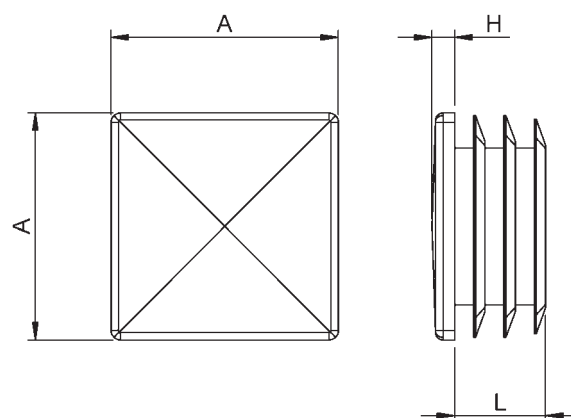
# SECURITY

*sicurezza*

ACCESSORI  
Hardware

## Art. 330

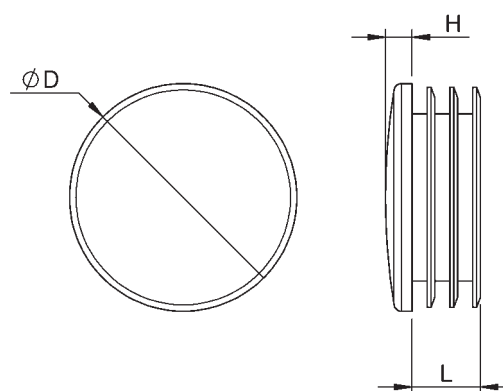
copripilastro quadro in plastica  
*Square post cap*  
колпак на столб квадратный



cod.	mm.	pz/pcs	A	H	L	sp. Tubo
330.12	12	200	12x12	4	12	1 ÷ 2
330.15	15	200	15x15	3	14	1 ÷ 2
330.16	16	200	16x16	5	11,5	1 ÷ 2,5
330.20	20	200	20x20	5	11,5	1 ÷ 3
330.25	25	100	25x25	5	11,5	1 ÷ 3
330.30	30	100	30x30	5	11,5	1 ÷ 3
330.35	35	100	35x35	5	14,5	1 ÷ 3
330.40	40	100	40x40	5	14,5	1 ÷ 3
330.45	45	50	45x45	5	14,5	1 ÷ 3
330.50	50	50	50x50	5	14,5	1 ÷ 2,5
330.60	60	50	60x60	5	24	1,5 ÷ 3,5
330.80	80	25	80x80	6	21	1,5 ÷ 4
330.100	100	25	100x100	7	24	1 ÷ 4

## Art. 331

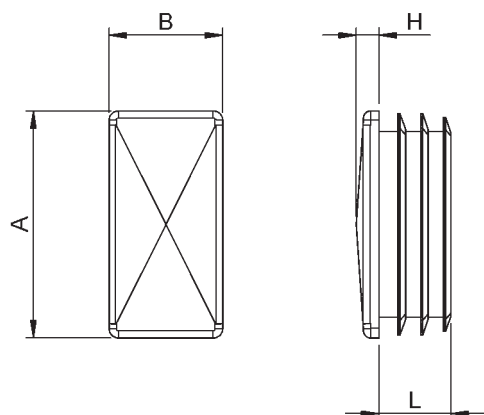
copripilastro tondo in plastica  
*Round post cap*  
колпак на столб круглый



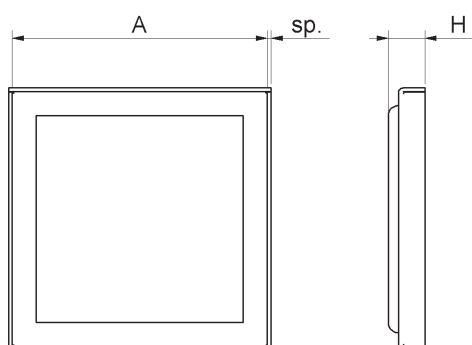
cod.	Ø	Ø"	pz/pcs	ØD	H	L	sp. Tubo
331.10	10	25/64	200	Ø10	3,5	11	1 ÷ 2
331.15	15	19/32	200	Ø15	3	13	1 ÷ 2
331.16	16	5/8	200	Ø16	5	11	1 ÷ 2
331.20	20	25/32	200	Ø20	5	11,5	1 ÷ 2,5
331.25	25	63/64	100	Ø25	5	11,5	1 ÷ 3
331.30	30	1"3/16	100	Ø30	5	11,5	1 ÷ 2,5
331.32	32	1"17/64	100	Ø32	5	12	1 ÷ 3
331.35	35	1"3/8	100	Ø35	5	11,5	1 ÷ 3
331.40	40	1"37/64	100	Ø40	5	11,5	1 ÷ 3
331.42	42	1"21/32	100	Ø42	5	11,5	1 ÷ 3
331.45	45	1"49/64	100	Ø45	5	11	1 ÷ 3
331.48	48	1"57/64	100	Ø48	5	11,5	1,2 ÷ 3,6
331.50	50	1"31/32	50	Ø50	5	11,5	1 ÷ 2,5
331.60	60	2"23/64	50	Ø60	5	18,5	1,5 ÷ 3
331.80	80	3"5/32	50	Ø80	4	21	1,5 ÷ 3
331.100	100	3"15/16	25	Ø100	6	28,5	2 ÷ 4,5

## Art. 332

copripilastro rettangolare in plastica  
*Rectangular post cap*  
колпак на столб прямоугольный



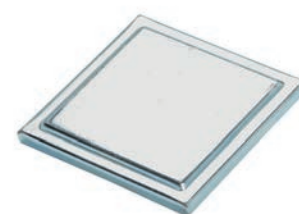
cod.	mm.	pz/pcs	A	B	H	L	sp. Tubo
332.15x30	15x30	200	30	15	5	11,5	1 ÷ 2,5
332.20x30	20x30	200	30	20	5	11,5	1 ÷ 3
332.20x40	20x40	200	40	20	5	12	1 ÷ 3
332.20x80	20x80	100	80	20	5	18	1 ÷ 3
332.25x40	25x40	100	40	25	5	11,5	1 ÷ 3
332.25x50	25x50	100	50	25	5	14,5	1 ÷ 3
332.30x40	30x40	100	40	30	5	12	1 ÷ 3
332.30x50	30x50	50	50	30	5	13,5	1 ÷ 3
332.30x60	30x60	50	60	30	5	15	1 ÷ 3
332.30x100	30x100	50	100	30	5	15	1,5 ÷ 3,5



SALDARE

## Art. 333

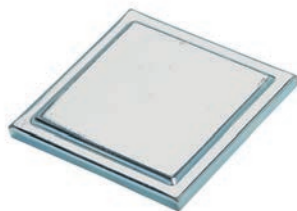
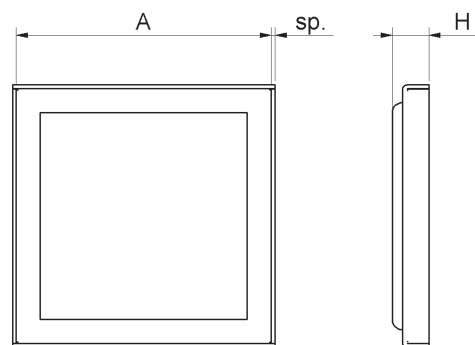
Copripilastro quadro piano  
*Square post cap*  
колпак на столб квадратный ровный



cod.	mm.	pz/pcs	A	H	sp
333.80	80	50	81x81	15	1,5
333.100	100	40	101x101	15	1,5
333.120	120	50	121x121	15	1,5
333.150	150	50	151x151	15	1,5

## Art. 333Z

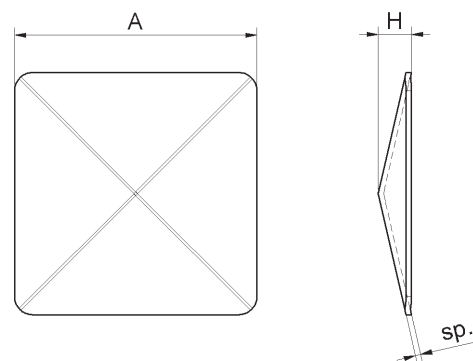
Copripilastro quadro piano zincato  
*Square galvanized post cap*  
колпак на столб квадратный ровный



cod.	mm.	pz/pcs	A	H	sp
333Z.80	80	50	81x81	15	1,5
333Z.100	100	40	101x101	15	1,5
333Z.120	120	50	121x121	15	1,5
333Z.150	150	50	151x151	15	1,5

## Art. 338

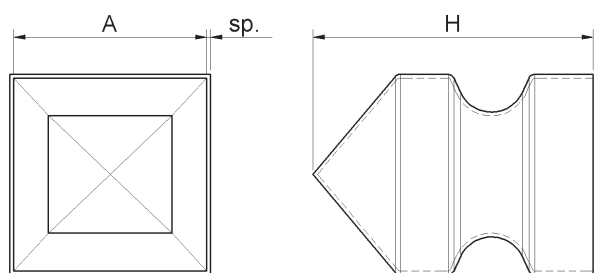
Copripilastro quadro senza bordo  
*Square post cap*  
колпак на столб квадратный без борта



cod.	mm.	pz/pcs	A	H	sp
338.40	40	100	40x40	6	2
338.50	50	100	50x50	8	2
338.60	60	80	60x60	9	2
338.80	80	50	80x80	11	2
338.100	100	40	100x100	15	2
338.120	120	50	120x120	17	2
338.150	150	30	150x150	21	2

## Art. 339

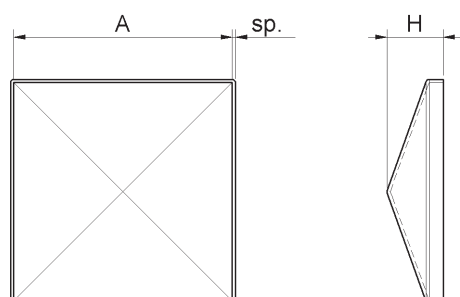
Copripilastro quadro sagomato  
*Shaped post cap*  
колпак на столб, фигурный



cod.	mm.	pz/pcs	A	H	sp
339.50	50	10	52x52	71	1,5
339.60	60	10	62x62	85	1,5
339.70	70	10	72x72	97	1,5
339.80	80	10	82x82	120	1,5
339.100	100	8	102x102	148	2
339.120	120	6	122x122	166	2
339.150	150	4	152x152	195	2,2

## Art. 340

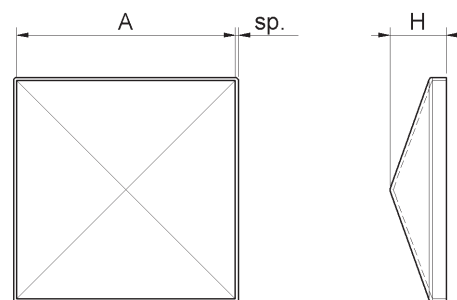
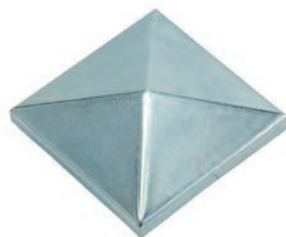
Copripilastro quadro  
*Square post cap*  
колпак на столб квадратный  
Stainless Steel



cod.	mm.	pz/pcs	A	H	sp
340.20	20	100	21x21	13	1,5
340.30	30	100	31x31	13	1,5
340.40	40	100	41x41	15	1,5
340.50	50	100	51x51	17	1,5
340.60	60	80	61x61	20	1,5
340.80	80	50	81x81	22	1,5
340.100	100	40	101x101	26	1,5
340.120	120	50	121x121	29	1,5
340.150	150	30	151x151	35	1,5
340.200	200	20	201x201	40	1,8

## Art. 340Z

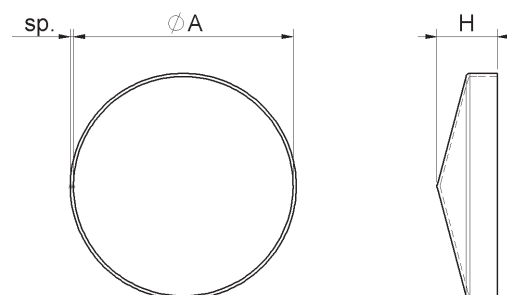
Copripilastro quadro zincato  
Square galvanized post cap  
колпак на столб квадратный



cod.	mm.	pz/pcs	A	H	sp
340Z.20	20	100	21x21	13	1,5
340Z.30	30	100	31x31	13	1,5
340Z.40	40	100	41x41	15	1,5
340Z.50	50	100	51x51	17	1,5
340Z.60	60	80	61x61	20	1,5
340Z.80	80	50	81x81	22	1,5
340Z.100	100	40	101x101	26	1,5
340Z.120	120	50	121x121	29	1,5
340Z.150	150	30	151x151	35	1,5
340Z.200	200	20	201x201	40	1,8

## Art. 341

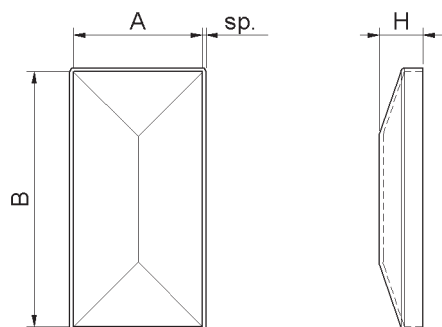
Copripilastro tondo  
Round post cap  
колпак на столб круглый



cod.	Ø	Ø"	pz/pcs	A	H	sp
341.30	30	1"3/16	100	Ø31	19	1,5
341.33	33	1"19/64	100	Ø34	19	1,5
341.42	42	1"21/32	100	Ø43	22	1,5
341.48	48	1"57/64	100	Ø49	26	1,5
341.60	60	2"23/64	70	Ø61	26	1,5
341.76	76	2"63/64	50	Ø77	36	1,5
341.90	90	3"35/64	40	Ø90	27	1,5
341.101	101	3"31/32	36	Ø102	28	1,5
341.114	114	4"31/64	32	Ø115	37	1,5

## Art. 342

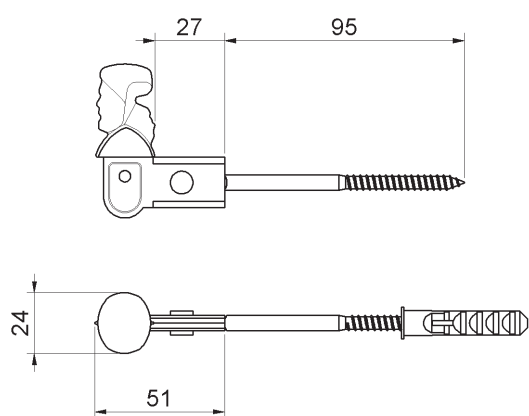
Copripilastro rettangolare  
Rectangular post cap  
колпак на столб прямоугольный



cod.	mm.	pz/pcs	A	B	H	sp
342.20x30	20x30	100	21	31	12	1,5
342.20x40	20x40	100	21	41	12	1,5
342.30x50	30x50	100	31	51	14	1,5
342.30x60	30x60	100	31	61	14	1,5
342.40x60	40x60	100	41	61	16	1,5
342.40x80	40x80	100	41	81	16	1,5
342.50x100	50x100	60	51	101	18	1,5

## Art. 500

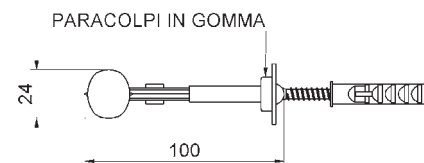
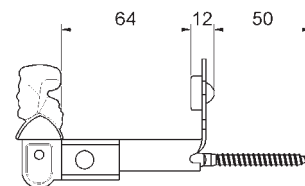
Fermapersiana omino  
Window shutter-latch without stop  
защёлка для ставень



cod.	versione	pz/pcs	finitura
500.N	NERO	25	verniciato nero

## Art. 501

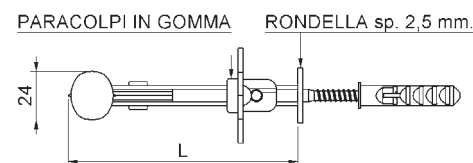
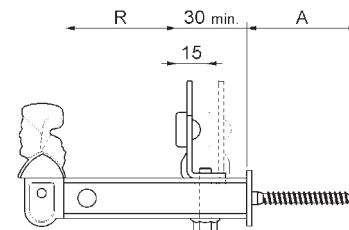
Fermapersiana omino con fermo  
*Window shutter-latch adjustable stop*  
защёлка для ставень с упором



cod.	versione	pz/pcs	finitura
501.N	NERO	25	verniciato nero

## Art. 502

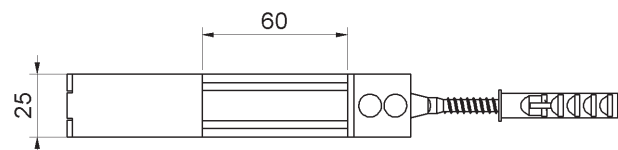
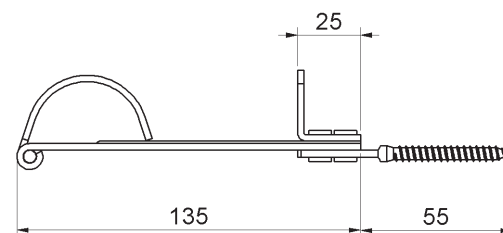
Fermapersiana omino con fermo regolabile  
*Window shutter-latch with adjustable stop*  
защёлка для ставень с регулируемым упором



cod.	versione	pz/pcs	A	L	R	anta	finitura
502.N	NERO	40	55	115	25 - 60	singola	verniciato nero
502.DAN	DOPPIA ANTA	25	65	185	25 - 130	doppia	verniciato nero

## Art. 503

Fermapersiana tipo zanca con fermo  
*Window shutter-latch with fixed stop*  
защёлка для ставень

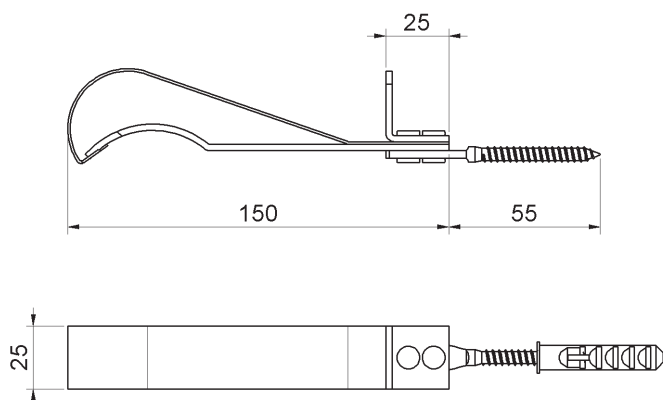


cod.	versione	pz/pcs	finitura
503.N	NERO	25	verniciato nero



## Art. 504

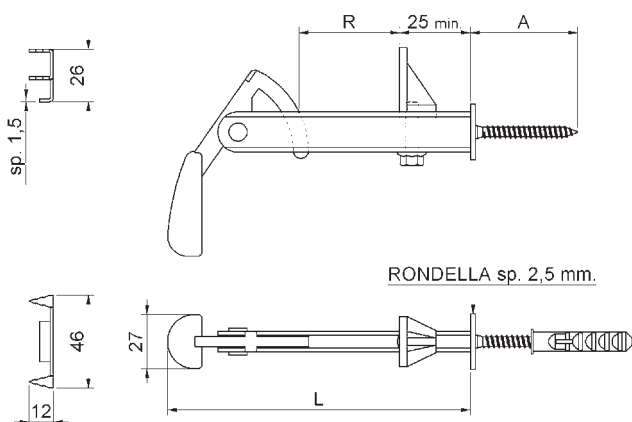
Fermapersiana tipo molla con fermo  
Window shutter-latch spring type with fixed stop  
защёлка для ставень



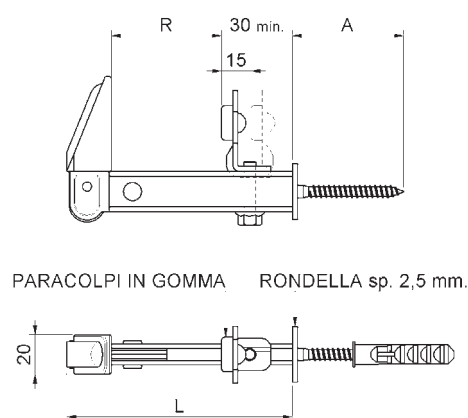
cod.	versione	pz/pcs	anta	finitura
504.N	NERO	25	singola	verniciato nero

## Art. 505

Fermapersiana regolabile a pendolo  
Window shutter-latch with adjustable stop  
защёлка для ставень с регулируемым упором



cod.	versione	pz/pcs	A	L	R	anta	finitura
505.N	NERO	40	55	150	0 - 60	singola	verniciato nero
505.DAN	DOPPIAANTA	25	65	215	0 - 125	doppia	verniciato nero



Art. 507  
Fermapersiana regolabile stilizzato con fermo  
reversibile  
Reversible window shutter-latch with adjustable  
stop  
защёлка для ставень с регулируемым  
упором, реверсивная



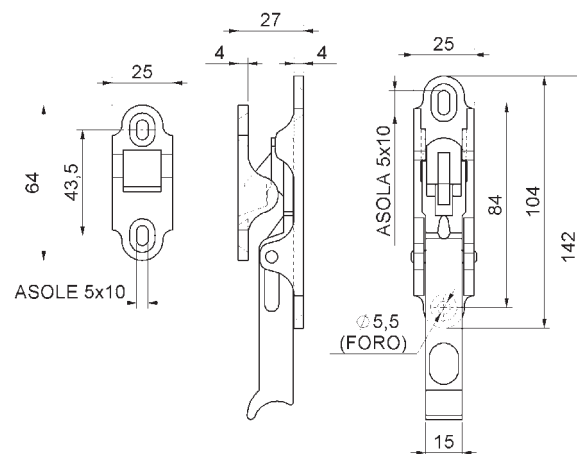
cod.	versione	pz/pcs	A	L	R	anta	finitura
507.N	NERO	50	55	110	25 - 60	singola	verniciato nero
507.DAN	DOPPIAANTA	25	65	180	25 - 130	doppia	verniciato nero

## Art. 508

Fermapersiana autobloccante  
Shutter-latch self-locking  
защёлка для дверей



FISSARE



cod.	versione	pz/pcs	finitura
508.N	NERO	25	verniciato nero

## Art. 509

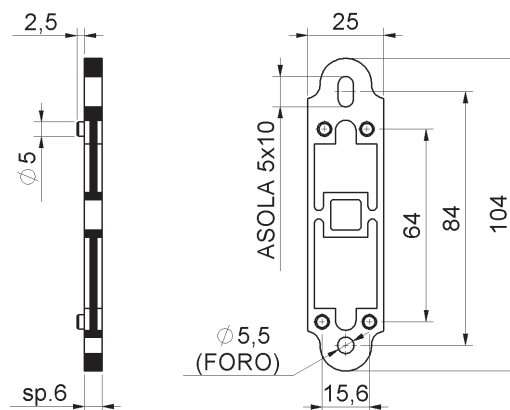
Distanziale per Fermapersiana art.508  
Shutter-latch spacer art.508  
пластина для защёлки 508



FISSARE



REGOLABILE



cod.	versione	pz/pcs
509.N	NERO	25

## Art. 510

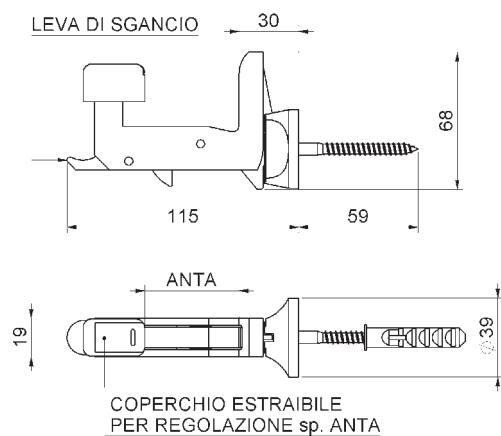
Fermapersiana automatica in plastica  
Automatic nylon window shutter-latch  
защёлка для ставень, автоматическая



FISSARE



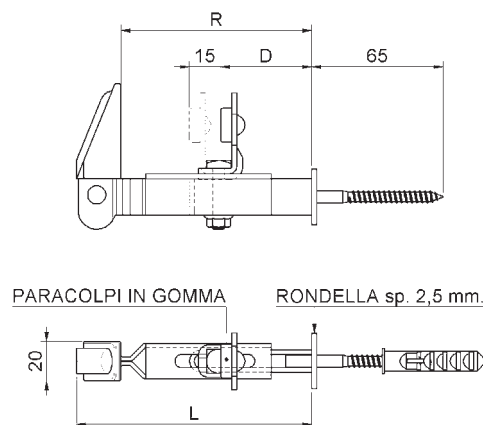
REGOLABILE



cod.	versione	pz/pcs	anta
510	NERO	50	40, 45, 50, 55

## Art. 511

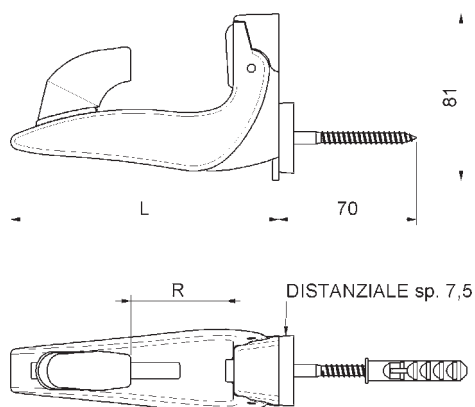
Fermapersiana a cannocchiale doppia  
registrazione  
*Adjustable window shutter-latch with adjustable  
stop*  
защёлка для ставень, регулируемая, с  
регулируемым упором



cod.	versione	pz/pcs	D	L	R	anta	finitura
511.N	NERO	40	16 - 54	97 - 132	75 - 110	singola	verniciato nero
511.DAN	DOPPIA ANTA	25	16 - 80	142 - 188	120 - 166	doppia	verniciato nero

## Art. 512

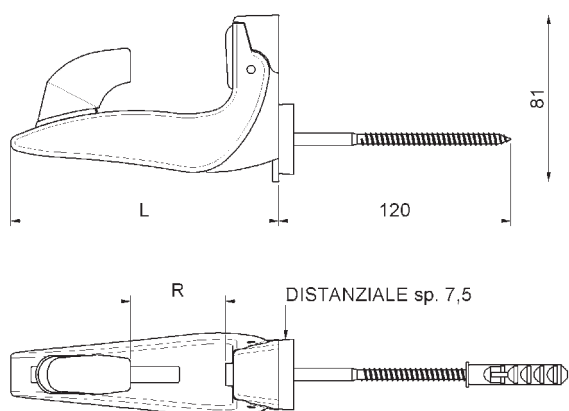
Fermapersiana automatica nylon  
*Nylon window shutter-latch automatic*  
защёлка для ставень, автоматическая,  
пластиковая



cod.	versione	pz/pcs	L	R	anta
512.N	NERO	12	132	0 - 60	singola
512.DAN	DOPPIA ANTA NERO	8	200	40 - 120	doppia

## Art. 513

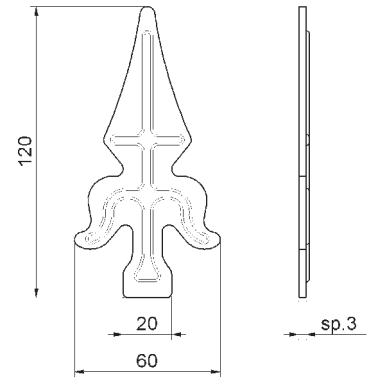
Fermapersiana automatica nylon con vite lunga  
*Nylon window shutter-latch automatic, with  
screw*  
защёлка для ставень, автоматическая,  
пластиковая, с креплением



cod.	versione	pz/pcs	L	R	anta
513.N	NERO	12	132	0 - 60	singola
513.DAN	DOPPIA ANTA NERO	8	200	40 - 120	doppia

## Art. 700

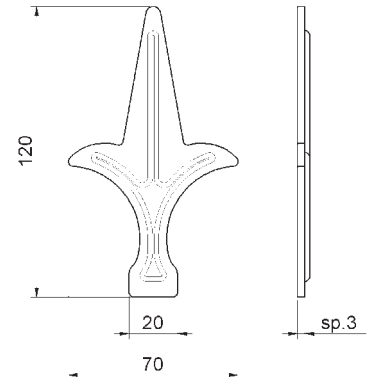
Lancia ornamentale in lamiera stampata  
*Sheet-steel decorative spear*  
копье декоративное, штампованное



cod.	mm.	pz/pcs
700	UNICA	50

## Art. 701

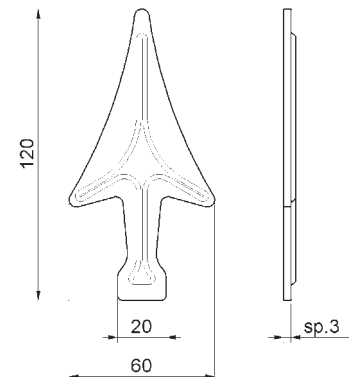
Lancia ornamentale in lamiera stampata  
*Sheet-steel decorative spear*  
копье декоративное, штампованное



cod.	mm.	pz/pcs
701	UNICA	50

## Art. 702

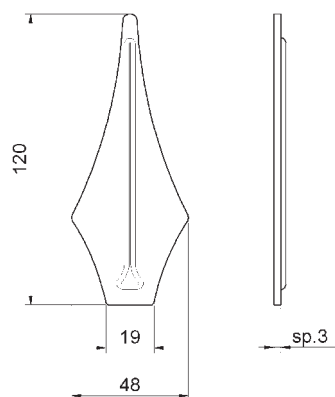
Lancia ornamentale in lamiera stampata  
*Sheet-steel decorative spear*  
копье декоративное, штампованное



cod.	mm.	pz/pcs
702	UNICA	50

## Art. 703

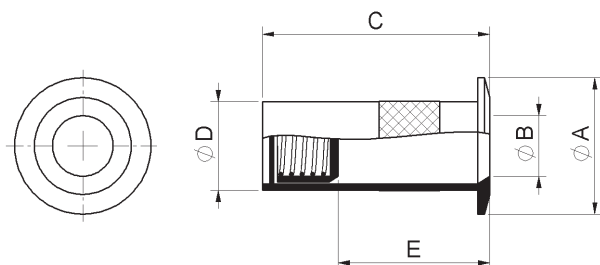
Lancia ornamentale in lamiera stampata  
*Sheet-steel decorative spear*  
копьё декоративное, штампованное



cod.	mm.	pz/pcs
703	UNICA	50

## Art. 2010

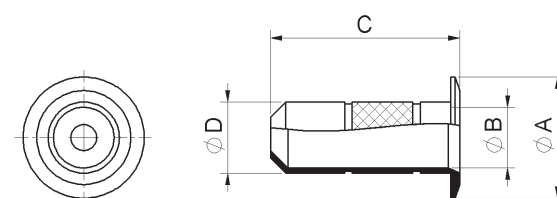
Pozzetto in ottone antipolvere c/molla inox  
*Brass spring hook*  
улавливатель ригеля, с пружиной



cod.	Ø	pz/pcs	ØA	ØB	C	ØD	E
2010.6	6	100	Ø15	Ø6	30	Ø10	20
2010.8	8	100	Ø18	Ø8	30	Ø12	20
2010.10	10	100	Ø20	Ø10	30	Ø14	20
2010.12	12	100	Ø22	Ø12	30	Ø16	20
2010.14	14	100	Ø25	Ø14	30	Ø18	20
2010.16	16	100	Ø28	Ø16	31	Ø20	20
2010.18	18	50	Ø30	Ø18	31	Ø22	20
2010.20	20	50	Ø32	Ø20	32	Ø24	25
2010.22	22	50	Ø34	Ø22	30	Ø26	25

## Art. 2020

Pozzetto in ottone senza molla  
Brass hook without spring  
управливатель ригеля

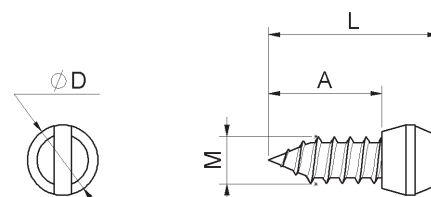


NEI DIAMETRI Ø 16-18-20-22, IL FORO E' PASSANTE

cod.	Ø	pz/pcs	ØA	ØB	C	ØD
2020.6	6	100	Ø12	Ø6	20	Ø7,5
2020.8	8	100	Ø16	Ø8	25	Ø9,5
2020.10	10	100	Ø18	Ø10	25	Ø11,5
2020.12	12	100	Ø20	Ø12	25	Ø13,5
2020.14	14	100	Ø20	Ø14	25	Ø15,5
2020.16	16	100	Ø25	Ø16	25	Ø17,5
2020.18	18	50	Ø25	Ø18	25	Ø19,5
2020.20	20	50	Ø30	Ø20	25	Ø22
2020.22	22	50	Ø30	Ø22	25	Ø24

## Art. 274

Vite fermavetro  
Screws for glass profile  
болт для профиля



cod.	mm.	pz/pcs	A	ØD	L	M
274.10	10	1000	9,5	Ø6	14,5	Ø4,2
274.12	12	1000	13	Ø8	19,5	Ø4,8

## LEGENDA SIMBOLI

Symbol description



SALDARE

### COMPONENTE DA SALDARE\_COMPONENTS REQUIRING WELDING

- Realizzare una saldatura di dimensioni adatte a supportare le forze in gioco e con materiale d'apporto idoneo.
- Rinforzare adeguatamente le zone d'attacco all'anta e/o alla struttura / telaio.
- *The weld must be adequately sized to support the applied forces and with suitable electrode material.*
- *Adequately strengthen the areas anchoring the door and/or structure / frame.*



FISSARE

### COMPONENTE DA FISSARE\_COMPONENTS REQUIRING SCREW MOUNTING

- Fissare con tasselli / bulloni di dimensioni adatte a supportare le forze in gioco.
- Rinforzare adeguatamente le zone d'attacco all'anta e/o alla struttura / telaio.
- *Mount with adequately sized expansion bolts capable of sustaining the applied forces.*
- *Adequately strengthen the areas anchoring the door and/or structure / frame.*



REGOLABILE

### COMPONENTE REGOLABILE\_ADJUSTABLE COMPONENT

- Regolazione effettuabile ad accessorio montato.
- *The accessory can be adjusted after installation.*







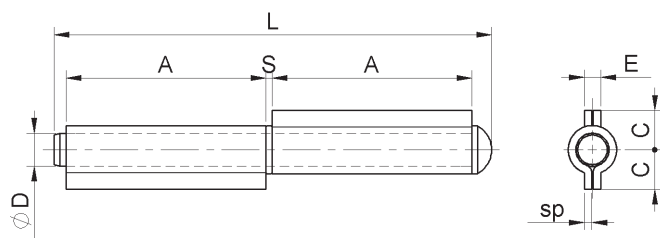
# RESISTANCE

*resistenza*

INOX  
Stainless  
Steel

## Art. 101IX

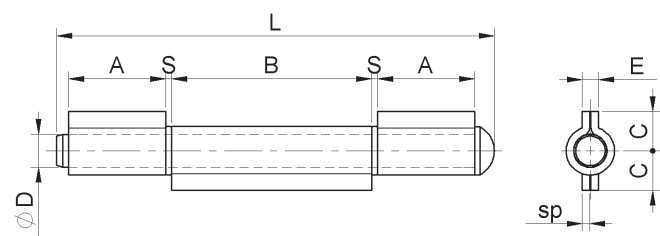
Cerniera inox 2 ali perno e rondella sfilabile  
Stainless steel hinge to be welded with 2 wings  
and extractable pin  
петля разборная 2 части под сварку,  
нержавеющая сталь



Cod.	mm.	Pz/Pcs	A	C	sp	ØD	E	L	S
<b>101IX.80</b>	80	48	36	10	2	Ø8	4,5	83	2
<b>101IX.100</b>	100	24	46	11,5	2	Ø9	4,5	102	2
<b>101IX.120</b>	120	24	56	12	2,3	Ø10	5	124	2
<b>101IX.140</b>	140	24	66	13	2,5	Ø11	5,5	144	2
<b>101PIX.170</b>	170	12	81	14,5	2,7	Ø12	6	174	2
<b>101PIX.200</b>	200	12	96	17	3	Ø14	6,5	205	2

## Art. 106IX

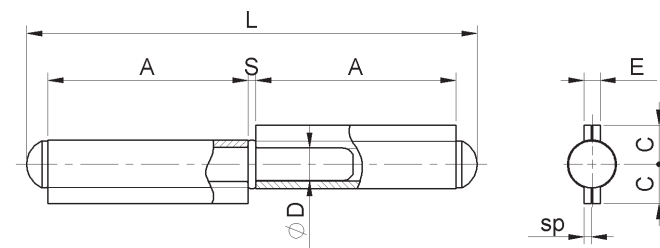
Cerniera inox 3 ali perno e rondelle sfilabili  
Stainless steel hinge to be welded with 3 wings  
and extractable pin  
петля разборная 3 части под сварку  
нержавеющая сталь



Cod.	mm.	Pz/Pcs	A	B	C	sp	ØD	E	L	S
<b>106IX.80</b>	80	48	17	36	10	2	Ø8	4,5	83	2
<b>106IX.100</b>	100	24	22	46	11,5	2	Ø9	4,5	102	2
<b>106IX.120</b>	120	24	27	56	12	2,3	Ø10	5	124	2
<b>106IX.140</b>	140	24	32	66	13	2,5	Ø11	5,5	144	2
<b>106PIX.170</b>	170	12	39	81	14,5	2,7	Ø12	6	174	2
<b>106PIX.200</b>	200	12	47	96	17	3	Ø14	6,5	205	2

## Art. 109IX

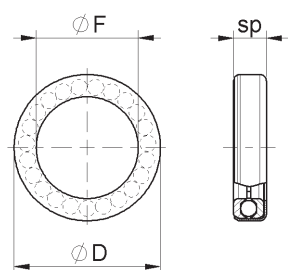
Cerniera a tappo inox 2 ali perno con rondella fissa  
Stainless steel plug hinge to be welded with 2  
wings and fixed pin  
петля неразборная 2 части под сварку  
нержавеющая сталь



Cod.	mm.	Pz/Pcs	A	C	sp	ØD	E	L	S
<b>109IX.80</b>	80	48	36	10	2	Ø8	4,5	84	2
<b>109IX.100</b>	100	24	46	11,5	2	Ø9	4,5	105	2,3
<b>109IX.120</b>	120	24	56	12	2,3	Ø10	5	126	2,4
<b>109IX.140</b>	140	24	66	13	2,5	Ø11	5,5	149	2,7
<b>109PIX.170</b>	170	12	81	14,5	2,7	Ø12	6	180	2,7
<b>109PIX.200</b>	200	12	96	17	3	Ø14	6,5	212	3,5

# Art. 114IX

Cuscinetto reggispinna inox  
Stainless steel ball bearing  
подшипник, нержавеющей сталь



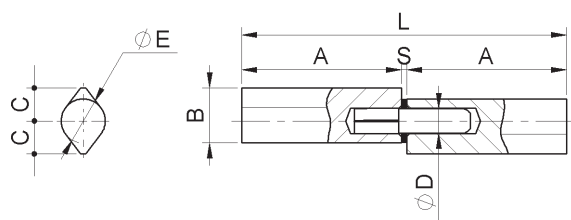
Cod.	Ø	Pz/Pcs	Portata	ØF	ØD	sp
<b>114IX.10</b>	10	100	4000 N	Ø10	Ø17,5	6
<b>114IX.12</b>	12	100	5500 N	Ø12	Ø20	6,5
<b>114IX.14</b>	14	100	6500 N	Ø14	Ø22	6,7

Tutti i cuscinetti sono stati testati con prove di carico assiale per una durata di 200000 cicli (600 cicli/min), lubrificati ogni 25000 cicli con grasso Lipler EP1. Per una maggior durata, si consiglia di caricare il cuscinetto al 75% della sua portata. Si consiglia di ingrassare periodicamente il cuscinetto.

All the bearings have undergone axial load resistance tests for a duty of 200000 cycles (600 cycles/min), lubricated every 25000 cycles with Lipler EP1 grease. For greater duties, it is recommended to reduce the load on the bearing to 75% of its capacity. Periodical greasing of the bearing is recommended.

# Art. 260IX

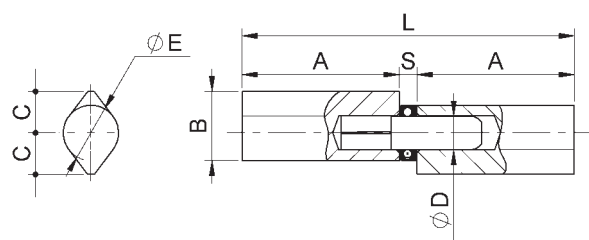
Cerniera a goccia tornita Inox perno ottone e  
rondella ottone  
Stainless Steel drop turned hinge with brass  
pin and washer  
петля-капля латунный стержень с латунной  
шайбой



cod.	mm.	pz/pcs	A	B	C	ØD	ØE	L	S
<b>260IX.16x20x120</b>	Ø16x20x120	18	58	20	12	Ø9	Ø16	118	2
<b>260IX.20x25x150</b>	Ø20x25x150	18	71	25	15	Ø12	Ø20	145	3

# Art. 261IX

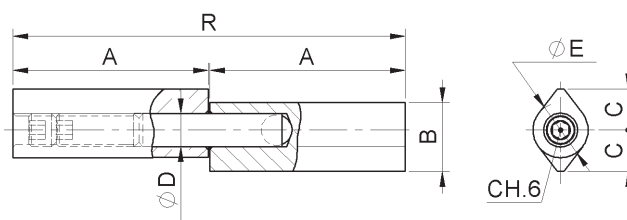
Cerniera a goccia tornita Inox perno ottone con  
cuscinetto  
Stainless Steel drop turned hinge with brass  
pin with bearing  
петля-капля латунный стержень с  
подшипником



cod.	mm.	pz/pcs	A	B	C	ØD	ØE	L	S
<b>261IX.20x25x150</b>	Ø20x25x150	18	71	25	15	Ø12	Ø20	148,5	6,5

# Art. 263RIX

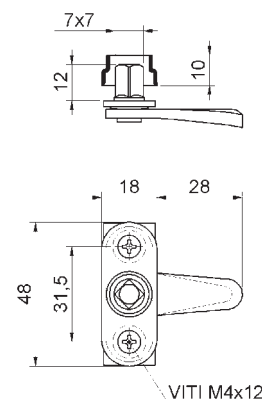
Cerniera a goccia tornita Inox perno acciaio regolabile  
Stainless steel adjustable steel drop turned hinge with steel pin  
петля-капля с шариком регулируемая



cod.	mm.	pz/pcs	A	B	C	ØD	ØE	R
263RIX.20x25x150	Ø20x25x150	18	71	25	15	Ø12	Ø20	142-148

# Art. 230IX

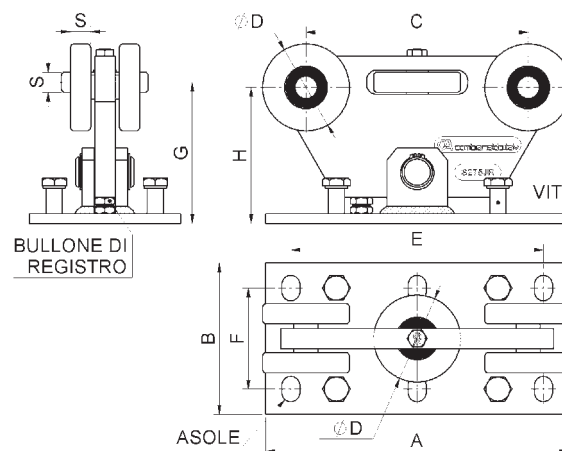
Tavellino inox per sportelli  
Stainless steel latch for flap doors  
задвижка поворотная нержавеющая сталь



cod.	mm.	pz/pcs
230IX	UNICA	50

# Art. 395IX

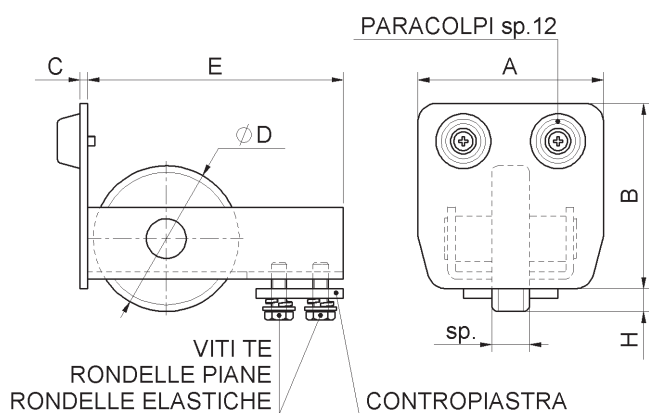
Carrello di guida 5 ruote inox  
stainless steel 5 Wheels cantilever gate carriage  
тележка с 5 роликами ,нержавеющая сталь



cod.	mm.	pz/pcs	A	B	C	ØD	E	F	G	H	S	bullone	viti	asole	binario
395IX.P	PICCOLO	1	180	150	135	Ø59	125	100	100	100	15	M8	-	n.4 18x25	art.399IX.P
395IX.M	MEDIO	1	300	150	220	Ø86	250	100	140	135	20	M12	M16x35	n.6 18x25	art.399IX.M
395IX.G	GRANDE	1	500	200	380	Ø126	440	150	202	197	30	M12	M16x35	n.6 22x30	art.399IX.G

# Art. 396IX

Ruota d'estremità inox  
Stainless steel end guide Wheel  
концевой ролик



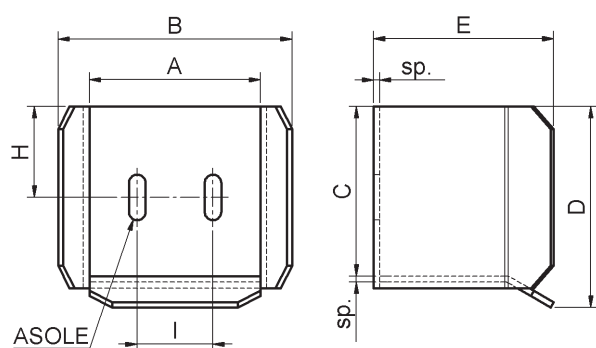
**INOX**



cod.	mm.	pz/pcs	A	B	C	ØD	E	H	sp	paracolpi	contropiastra	viti
<b>396IX.P</b>	PICCOLA	2	67	67	4	Ø67	120	14,5	15	1	50x46 sp.5	M8
<b>396IX.M</b>	MEDIA	2	98	98	4	Ø77	135	12	20	2	50x46 sp.5	M8
<b>396IX.G</b>	GRANDE	2	140	140	5	Ø97	165	13,5	30	2	90x60 sp.6	M10

# Art. 397IX

Battente laterale inox  
Stainless steel end stop  
улавливатель концевой ролика



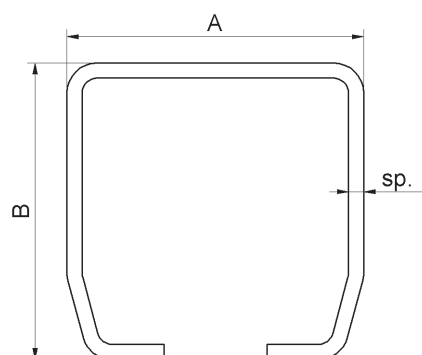
**INOX**



cod.	mm.	pz/pcs	A	B	C	D	E	sp	I	H	asole
<b>397IX.P</b>	PICCOLO	2	81	115	81	98	104	3	38	40,5	11x30
<b>397IX.M</b>	MEDIO	2	113	154	112	133	119	4	50	60	11x30
<b>397IX.G</b>	GRANDE	2	154	203	155	180	140	5	75	82,5	13x35

# Art. 399IX

Binario per carrelli di guida inox  
Stainless steel cantilever gate track  
рельс направляющий



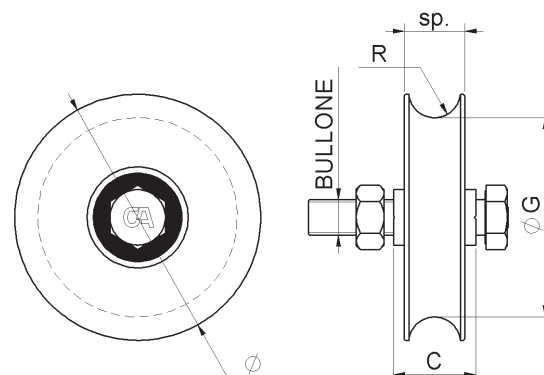
**INOX**



cod.	mm.	pz/pcs	A	B	sp.	lunghezza
<b>399IX.P3</b>	P3	1	67	67	3	3 m
<b>399IX.P6</b>	P6	1	67	67	3	6 m
<b>399IX.M3</b>	M3	1	98	98	5	3 m
<b>399IX.M6</b>	M6	1	98	98	5	6 m
<b>399IX.G3</b>	G3	1	140	140	6	3 m
<b>399IX.G6</b>	G6	1	140	140	6	6 m

## Art. 400IX

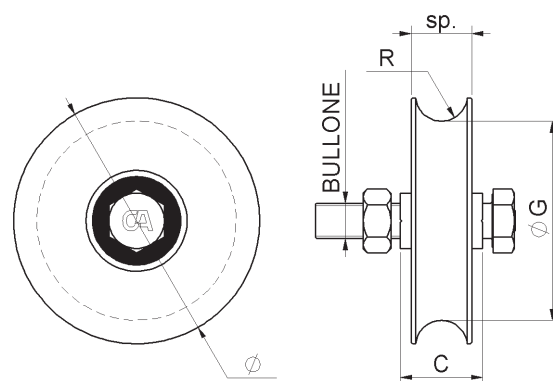
Ruota inox 1 cuscinetto gola tonda  
Stainless steel Wheel round groove 1 bearing  
колесо круглый вырез 1 подшипник,  
нержавеющая сталь



cod.	Ø	pz/pcs	C	ØG	sp	R	bullone	cusc	binario	portata
400IX.60/10	60/10	6	24	Ø48	17	5,3	M10x45	1	-	100 kg.
400IX.60/16	60/16	6	33	Ø48	20	8,3	M10x45	1	902IX.16	100 kg.
400IX.80/16	80/16	6	33	Ø64	20	8,3	M14x70	1	902IX.16	200 kg.
400IX.80/20	80/20	6	33	Ø59	24	10,3	M14x70	1	902IX-904IX.20	200 kg.
400IX.90/20	90/20	6	33	Ø69	24	10,3	M14x70	1	902IX-904IX.20	210 kg.
400IX.100/20	100/20	6	33	Ø79	24	10,3	M14x70	1	902IX-904IX.20	230 kg.
400IX.120	120	4	33	Ø99	24	10,3	M14x70	1	902IX-904IX.20	250 kg.
400IX.140	140	4	43	Ø117	25	10,3	M16x70	1	902IX-904IX.20	280 kg.

## Art. 400NYIX

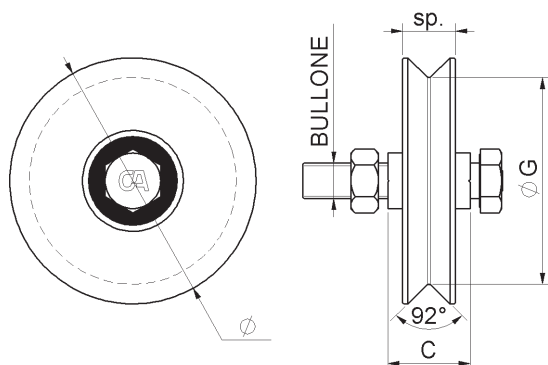
Ruota nylon 1 cuscinetto gola tonda bullone  
Inox  
Nylon Wheel round groove 1 bearing with  
stainless steel bolt  
Найлон колесо круглый вырез 1 подшипник  
с болтом из нержавеющей стали



cod.	Ø	pz/pcs	C	ØG	sp	R	bullone	cusc	binario	portata
400NYIX.80/16	80/16	6	33	Ø64	24	8,3	M14x70	1	902IX.16	60 kg.
400NYIX.80/20	80/20	6	33	Ø59	24	10,3	M14x70	1	902IX-904IX.20	70 kg.
400NYIX.100/20	100/20	6	33	Ø79	24	10,3	M14x70	1	902IX-904IX.20	80 kg.

# Art. 402IX

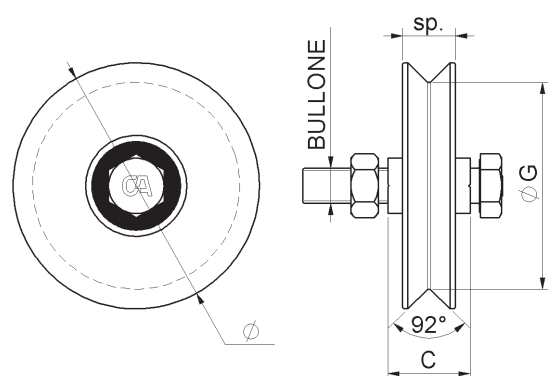
Ruota inox 1 cuscinetto gola V  
Stainless steel Wheel V groove 1 bearing  
колесо V вырез 1 подшипник, нержавеющая сталь



cod.	Ø	pz/pcs	C	ØG	sp	bullone	cusc	portata	Binario
<b>402IX.60</b>	60	6	24	Ø46	17	M10x45	1	100 kg.	
<b>402IX.80</b>	80	6	33	Ø62	20	M14x70	1	200 kg.	906IX
<b>402IX.90</b>	90	6	33	Ø72	21	M14x70	1	210 kg.	906IX
<b>402IX.100</b>	100	6	33	Ø82	21	M14x70	1	230 kg.	906IX
<b>402IX.120</b>	120	4	33	Ø100	24	M14x70	1	250 kg.	906IX
<b>402IX.140</b>	140	4	43	Ø118	25	M16x70	1	280 kg.	906IX

# Art. 402NYIX

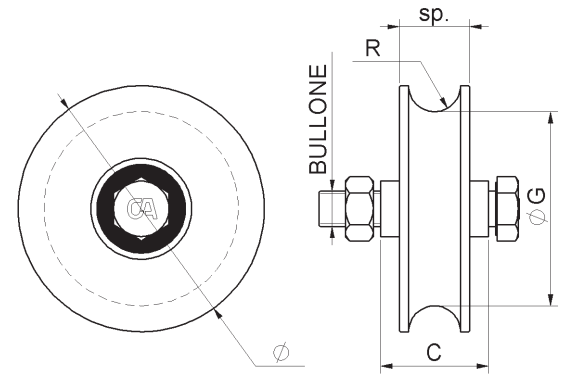
Ruota nylon 1 cuscinetto gola V Inox  
Nylon Wheel V groove 1 bearing with stainless steel bolt  
Найлон колесо V вырез 1 подшипник болт из нержавеющей стали



cod.	Ø	pz/pcs	C	ØG	sp	bullone	cusc	portata	Binario
<b>402NYIX.80</b>	80	6	33	Ø62	24	M14x70	1	60 kg.	906
<b>402NYIX.100</b>	100	6	33	Ø82	24	M14x70	1	80 kg.	906

## Art. 405IX

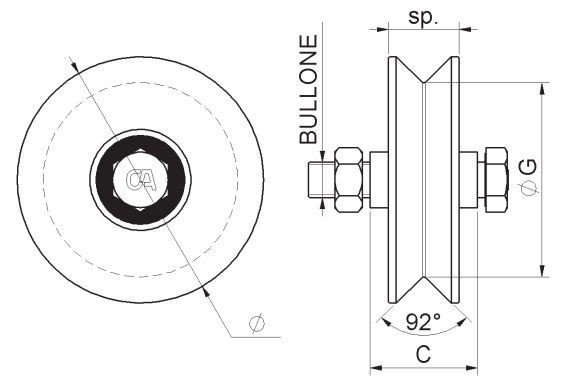
Ruota inox 2 cuscinetti gola tonda  
Stainless steel Wheel round groove 2 bearings  
колесо круглый вырез 2 подшипника,  
нержавеющая сталь



cod.	Ø	pz/pcs	C	ØG	sp	R	bullone	cusc	binario	portata
<b>405IX.100x40</b>	100 Tub. 40	6	33	Ø77	28	10,3	M14x70	2	902IX-904IX.20	410 kg.
<b>405IX.100x50</b>	100 Tub. 50	6	43	Ø77	28	10,3	M14x70	2	902IX-904IX.20	410 kg.
<b>405IX.120x40</b>	120 Tub. 40	6	33	Ø97	28	10,3	M14x70	2	902IX-904IX.20	430 kg.
<b>405IX.120x50</b>	120 Tub. 50	6	43	Ø97	28	10,3	M14x70	2	902IX-904IX.20	430 kg.
<b>405IX.140</b>	140 Tub. 50	4	43	Ø117	32	10,3	M16x70	2	902IX-904IX.20	550 kg.

## Art. 407IX

Ruota inox 2 cuscinetti gola V  
Stainless steel Wheel V groove 2 bearings  
колесо V вырез 2 подшипника,  
нержавеющая сталь

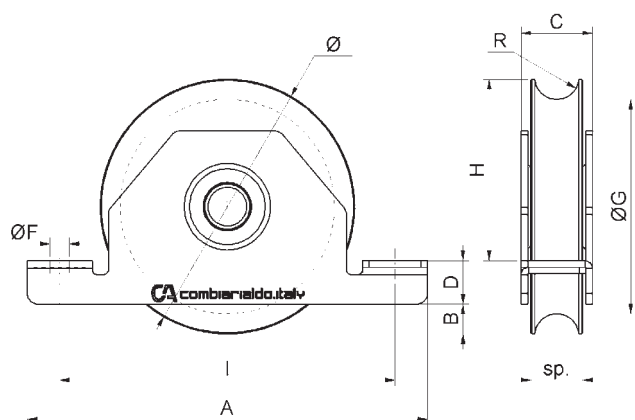


cod.	Ø	pz/pcs	C	ØG	sp	bullone	cusc	portata	Binario
<b>407IX.100x40</b>	100 Tub. 40	6	33	Ø77	28	M14x70	2	410 kg.	906IX
<b>407IX.100x50</b>	100 Tub. 50	6	43	Ø77	28	M14x70	2	410 kg.	906IX
<b>407IX.120x40</b>	120 Tub. 40	6	33	Ø97	28	M14x70	2	430 kg.	906IX
<b>407IX.120x50</b>	120 Tub. 50	6	43	Ø97	28	M14x70	2	430 kg.	906IX
<b>407IX.140</b>	140 Tub. 50	4	43	Ø117	32	M16x70	2	550 kg.	906IX



# Art. 425IX

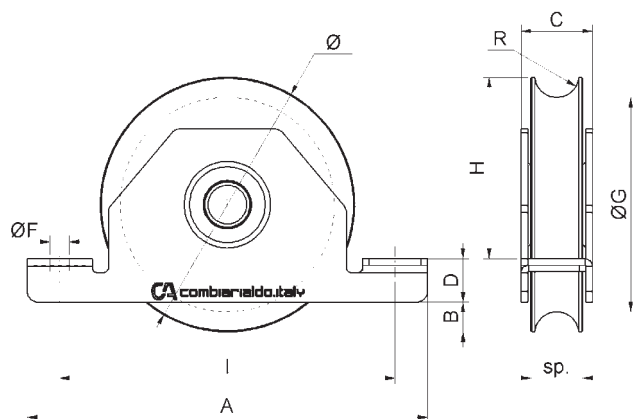
Ruota inox 1 cuscinetto gola tonda supporto interno  
Stainless steel Wheel round groove 1 bearing with inside support  
колесо с внутренней опорой круглый вырез 1 подшипник, нержавеющая сталь



cod.	Ø	pz/pcs	A	B	C	D	ØF	I	H	ØG	sp	R	cusci	binario	portata
425IX.80/16	80/16	4	135	12	33	17	Ø9	110	49	Ø64	20	8,3	1	902IX.16	200 kg.
425IX.80/20	80/20	4	135	12	33	17	Ø9	110	49	Ø59	24	10,3	1	902IX-904IX.20	200 kg.
425IX.90/20	90/20	6	155	9	33	18	Ø9	130	61	Ø69	24	10,3	1	902IX-904IX.20	210 kg.
425IX.100/20	100/20	6	155	14	33	18	Ø9	130	66	Ø79	24	10,3	1	902IX-904IX.20	230 kg.
425IX.120	120	6	185	14	32	20	Ø9	155	84	Ø99	24	10,3	1	902IX-904IX.20	250 kg.

# Art. 425NYIX

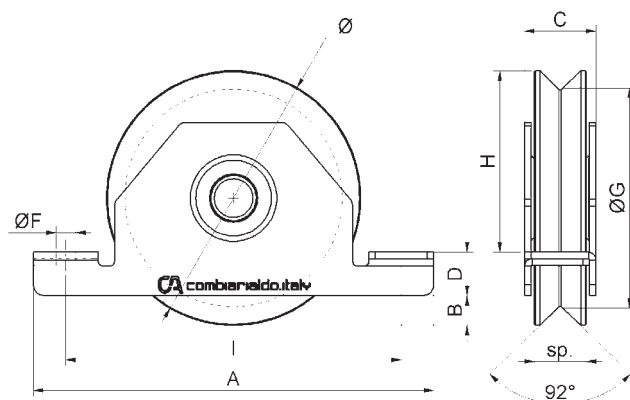
Ruota nylon 1 cuscinetto gola tonda supporto interno Inox  
Nylon Wheel round groove 1 bearing with stainless steel inside support  
Найлон колесо круглый вырез с внутренней опорой из нержавеющей стали 1 подшипник



cod.	Ø	pz/pcs	A	B	C	D	ØF	I	H	ØG	sp	R	cusci	binario	portata
425NYIX.80/16	80/16	4	135	12	33	17	Ø9	110	49	Ø64	24	8,3	1	902IX.16	60 kg.
425NYIX.80/20	80/20	4	135	12	33	17	Ø9	110	49	Ø59	24	10,3	1	902IX-904IX.20	70 kg.
425NYIX.100/20	100/20	6	155	14	33	18	Ø9	130	66	Ø79	24	10,3	1	902IX-904IX.21	80 kg.

## Art. 427IX

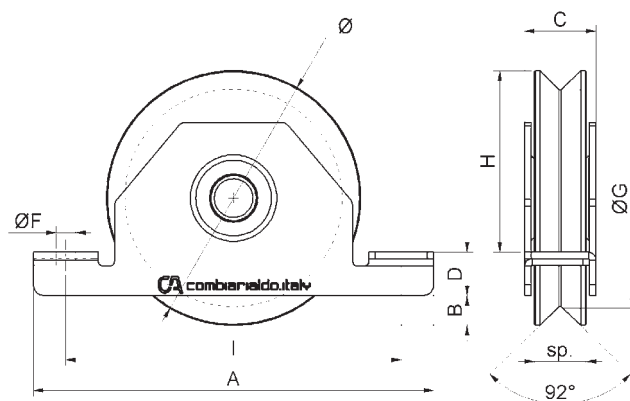
Ruota inox 1 cuscinetto gola V supporto interno  
*Stainless steel Wheel V groove 1 bearing with inside support*  
колесо с внутренней опорой V вырез 1 подшипник, нержавеющая сталь



cod.	Ø	pz/ pcs	A	B	C	D	ØF	I	H	ØG	sp	cusc	Binario	portata
<b>427IX.80</b>	80	4	135	12	33	17	Ø9	110	49	Ø62	20	1	906IX	200 kg.
<b>427IX.90</b>	90	6	155	9	33	18	Ø9	130	61	Ø72	21	1	906IX	210 kg.
<b>427IX.100</b>	100	6	155	14	33	18	Ø9	130	66	Ø82	21	1	906IX	230 kg.
<b>427IX.120</b>	120	6	185	14	32	20	Ø9	155	84	Ø100	24	1	906IX	250 kg.

## Art. 427NYIX

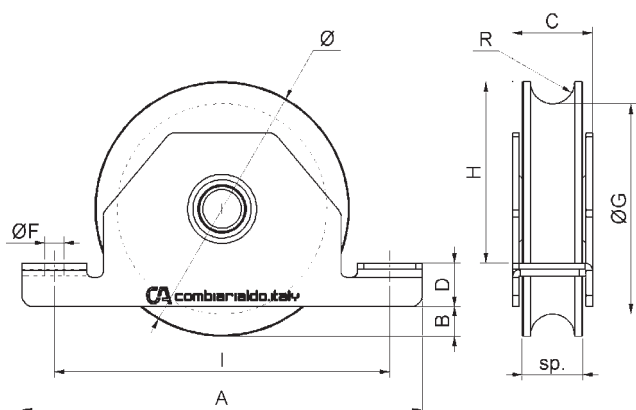
Ruota nylon 1 cuscinetto gola V supporto interno Inox  
*Nylon Wheel V groove 1 bearing with stainless steel inside support*  
Найлон колесо V вырез с внутренней опорой из нержавеющей стали с 1 подшипник



cod.	Ø	pz/ pcs	A	B	C	D	ØF	I	H	ØG	sp	cusc	Binario	portata
<b>427NYIX.80</b>	80	4	135	12	33	17	Ø9	110	49	Ø62	24	1	906IX	60 kg.
<b>427NYIX.100</b>	100	6	155	14	33	18	Ø9	130	66	Ø82	24	1	906IX	80 kg.

# Art. 430IX

Ruota inox 2 cuscinetti gola tonda supporto interno  
Stainless steel Wheel round groove 2 bearings with inside support  
колесо с внутренней опорой круглый вырез 2 подшипника, нержавеющая сталь



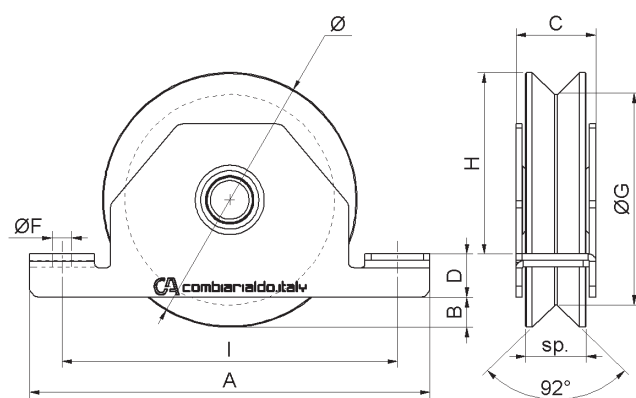
**INOX**



CUSCINETTO



cod.	Ø	pz/ pcs	A	B	C	D	ØF	I	H	ØG	sp	R	cusc	binario	portata
<b>430IX.90</b>	90	6	155	9	33	18	Ø9	130	61	Ø71	24	10,3	2	902IX-904IX.20	390 kg.
<b>430IX.100</b>	100	6	155	14	33	18	Ø9	130	66	Ø77	24	10,3	2	902IX-904IX.20	410 kg.
<b>430IX.120</b>	120	4	185	14	37	20	Ø9	155	84	Ø97	28	10,3	2	902IX-904IX.20	430 kg.



# Art. 432IX

Ruota inox 2 cuscinetti gola V supporto interno  
Stainless steel Wheel V groove 2 bearings with inside support  
колесо с внутренней опорой V вырез 2 подшипника, нержавеющая сталь

**INOX**



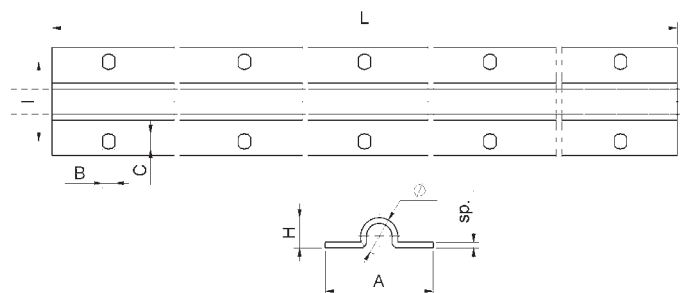
CUSCINETTO



cod.	Ø	pz/ pcs	A	B	C	D	ØF	I	ØG	H	sp	cusc	Binario	portata
<b>432IX.90</b>	90	6	155	9	33	18	Ø9	130	Ø70	61	24	2	906IX	390 kg.
<b>432IX.100</b>	100	6	155	14	33	18	Ø9	130	Ø77	66	24	2	906IX	410 kg.
<b>432IX.120</b>	120	4	185	14	37	20	Ø9	155	Ø97	84	28	2	906IX	430 kg.

## Art. 902IX

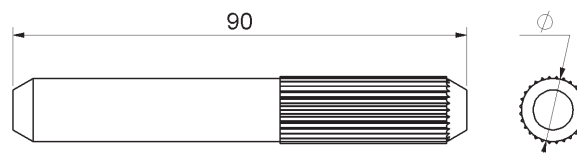
Binario Tondo a fissare inox  
Stainless steel round surface track  
направляющая круглая под болт,  
нержавеющая сталь



cod.	Ø	pz/pcs	A	Ø	L	H	sp.	l	asole	B	C
902IX.16x3	16 - 3 m.	10	56	Ø16	3000	13	2,5	42	nr. 9+9	6,5	8
902IX.16x6	16 - 6 m.	10	56	Ø16	6000	13	2,5	42	nr. 17+17	6,5	8
902IX.20x3	20 - 3 m.	10	56	Ø20	3000	16	2,5	42	nr. 9+9	6,5	8
902IX.20x6	20 - 6 m.	10	56	Ø20	6000	16	2,5	42	nr. 17+17	6,5	8

## Art. 901IX

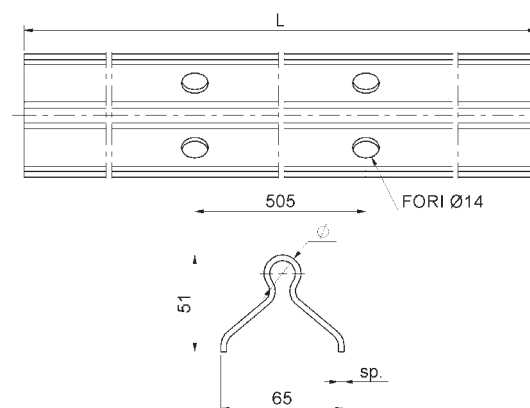
Giunzione per binario tondo a fissare Inox  
Stainless steel Joint pin for round surface track  
Соединительный штифт из нержавеющей  
стали для круглой направляющей



cod.	Ø	pz/pcs	binario
901IX.9	9	30	art. 902IX Ø16
901IX.13	13	30	art. 902IX Ø20

## Art. 904IX

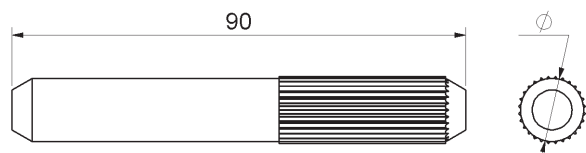
Binario Tondo aperto a cementare Inox  
Stainless steel Embedded Round open track  
Направляющая для откатных ворот под  
колесо круглого сечения из нержавеющей  
стали



cod.	Ø	pz/pcs	Ø	L	sp.
904IX.20x3	20 - 3 m.	10	Ø20	3000	3 mm.
904IX.20x6	20 - 6 m.	10	Ø20	6000	3 mm.

## Art. 903IX

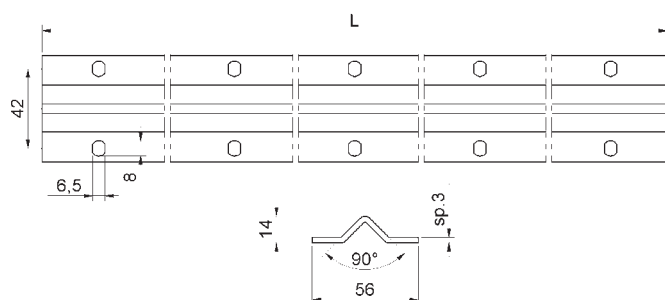
Giunzione per binario tondo a cementare Inox  
*Stainless steel Joint pin for embedded round track*  
Соединительный штифт из нержавеющей стали для круглой направляющей



cod.	Ø	pz/pcs	binario
<b>903IX.14</b>	14	30	art. 904IX Ø20

## Art. 906IX

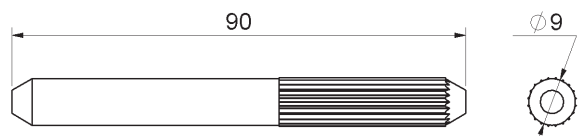
Binario "V" a fissare Inox  
*Stainless steel Triangular surface track*  
направляющая треугольная под болт



cod.	m.	pz/pcs	L	asole
<b>906IX.3</b>	3	100	3000	nr. 9+9
<b>906IX.6</b>	6	50	6000	nr. 17+17

## Art. 907IX

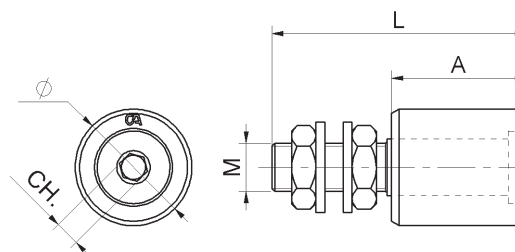
Giunzione per binario a "V" a fissare Inox  
*Stainless steel Joint pin for surface "V" track*  
Соединительный штифт из нержавеющей стали для треугольной направляющей



cod.	Ø	pz/pcs	binario
<b>907IX.9</b>	9	30	art. 906IX a V

## Art. 450IX

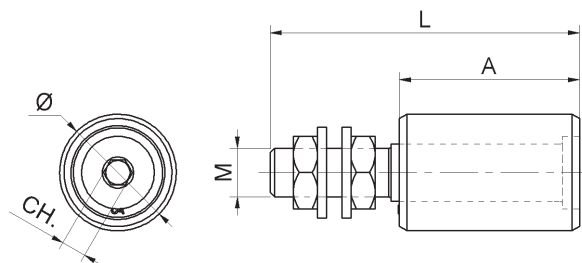
Oliva nylon con perno inox  
Nylon roller with stainless steel pin  
ролик Найлон, с основанием из нержавеющей стали, нержавеющая сталь



cod.	Ø	pz/pcs	A	L	M	CH
<b>450IX.30x40</b>	30x40	8	40	76	M14	Es.6
<b>450IX.40x45</b>	40x45	10	45	83	M16	Es.8
<b>450IX.40x60</b>	40x60		60	102	M16	Es.8

## Art. 453SIX

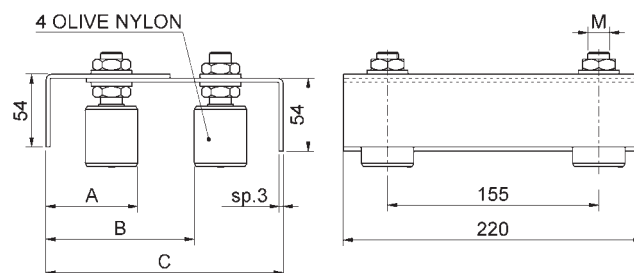
Oliva Black-Soft nylon anti-graffio perno Inox  
Black-Soft nylon roller with stainless steel pin  
Black-Soft нйлон ролик со стержнем из нержавеющей стали



cod.	Ø	pz/pcs	A	L	CH	M
<b>453SIX.30x40</b>	30x40	20	40	76	Es.6	M14
<b>453SIX.40x45</b>	40x45	18	45	83	Es.8	M16
<b>453SIX.40x60</b>	40x60	14	60	102	Es.8	M16

## Art. 462IX

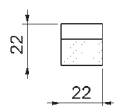
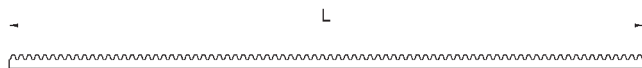
Piastra guida regolabile inox 4 olive nylon  
Stainless steel upper guide bracket 4 guide rollers  
направляющая верхняя регулируемая 4 ролика, нержавеющая сталь



cod.	mm.	pz/pcs	olive	M	A	B	C
<b>462IX.P</b>	PICCOLA	6	Ø30x40	M14	43-86	93-156	149-197
<b>462IX.M</b>	MEDIA	6	Ø40x45	M16	47-90	89-152	149-197

## Art. 800IX

Cremagliera quadra 22x22 M.4 inox  
Stainless steel square sliding gate rack  
рейка зубчатая м.4 22x22 мм, нержавеющей  
сталь



**INOX**



SALDARE

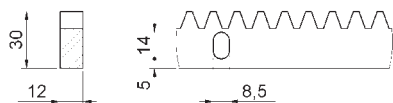
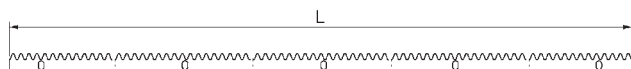
REGOLABILE



cod.	m.	pz/pcs	L	modulo	nr. denti	passo	ang. press.
<b>800IX.22x22x1</b>	1	5	1005	M.4	80	12,566	20°
<b>800IX.22x22x2</b>	2	5	2010	M.4	160	12,566	20°

## Art. 805IX

Cremagliera inox rettangolare 30x12 M.4  
Stainless steel rectangular sliding gate rack  
рейка зубчатая м.4 30x12 мм, нержавеющей  
сталь



**INOX**



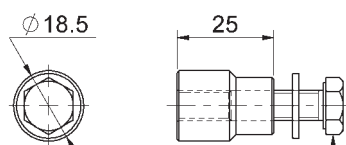
SALDARE



cod.	m.	pz/pcs	L	nr. asole	modulo	nr. denti	passo	ang. press.
<b>805IX.30x12x1</b>	1	10	1005	3	M.4	80	12,566	20°
<b>805IX.30x12x2</b>	2	5	2010	4	M.4	160	12,566	20°

## Art. 810IX

Attacco inox per cremagliera a saldare  
Stainless steel rack fixing screw to be welded  
болт для рейки зубчатой, нержавеющей  
сталь



VITE TE M8x25  
CON RONDELLA

**INOX**



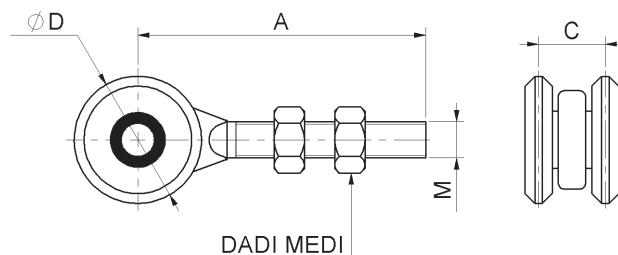
FISSARE



cod.	mm	pz/pcs
<b>810IX</b>	UNICA	30

## Art. 753IX

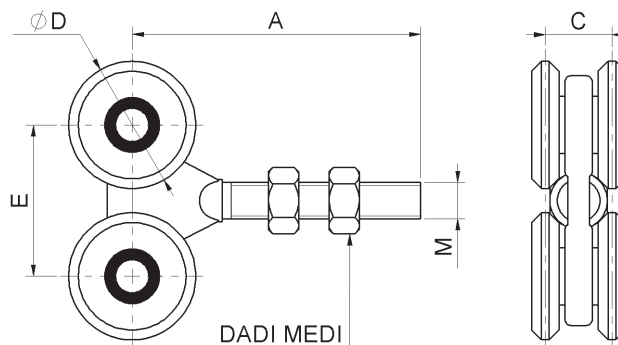
Carrello scorrevole 2 ruote con cuscinetti schermati inox  
Stainless steel sliding trolley with 2 screened  
Wheels/bearings  
подвесная тележка с 2 роликами



cod.	mm.	pz/pcs	A	C	ØD	M	portata per coppia
753IX.P	PICCOLO	12	60	20	Ø24	M8	50 kg.
753IX.M	MEDIO	12	95	22	Ø42	M12	300 kg.

## Art. 754IX

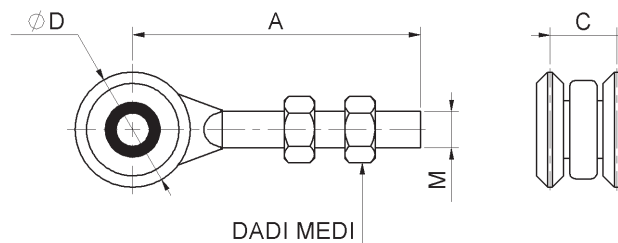
Carrello scorrevole 4 ruote con cuscinetti schermati inox  
Stainless steel sliding trolley with 4 screened  
Wheels/bearings  
подвесная тележка с 4 роликами



cod.	mm.	pz/pcs	A	C	ØD	E	M	portata per coppia
754IX.P	PICCOLO	6	60	20	Ø24	30	M8	75 kg.
754IX.M	MEDIO	6	95	22	Ø42	50	M12	400 kg.

## Art. 755NYIX

Carrello scorrevole Inox 2 ruote nylon con cuscinetti schermati  
Stainless steel sliding trolley with 2 nylon screened  
Wheels/bearings  
тележка подвесная из нержавеющей стали с 2 нейлоновыми роликами

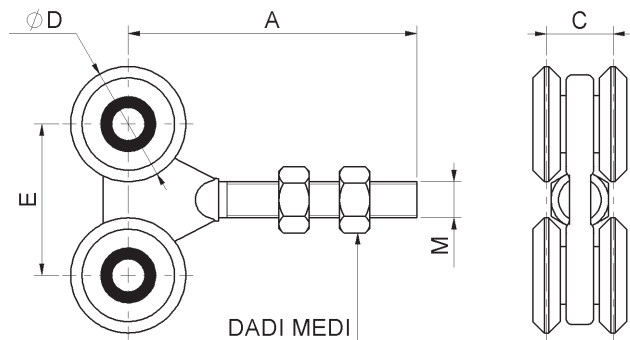


cod.	mm.	pz/pcs	A	C	ØD	M	portata per coppia	cusci. schermati
755NYIX.P	PICCOLO	12	60	20	Ø24	M8	15 kg.	no
755NYIX.M	MEDIO	12	95	22	Ø40	M12	150 kg.	si



# Art. 756NYIX

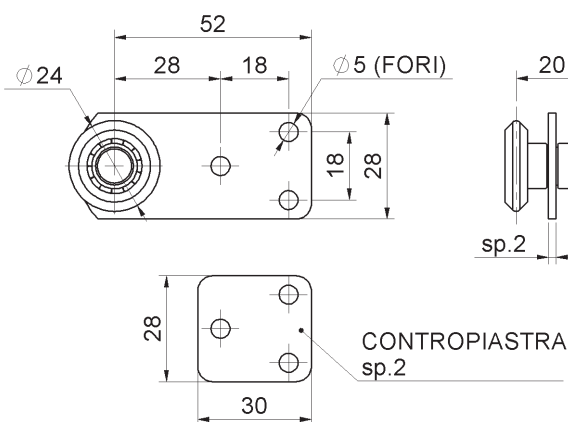
Carrello scorrevole Inox 4 ruote nylon con cuscinetti schermati  
 Stainless steel sliding trolley with 4 nylon screened wheels/bearings  
 тележка подвесная из нержавеющей стали с 4 нейлоновыми роликами



cod.	mm.	pz/pcs	A	C	ØD	E	M	portata per coppia	cuscinetti schermati
<b>756NYIX.P</b>	PICCOLO	6	55	20	Ø24	30	M8	25 kg.	no
<b>756NYIX.M</b>	MEDIO	6	95	22	Ø40	50	M12	200 kg.	si

# Art. 768IX

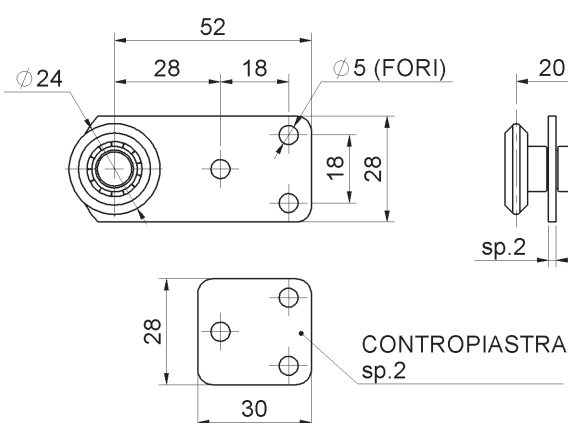
Carrello scorrevole Inox 2 ruote con staffa  
 Stainless steel Sliding trolley with 2 Wheels/bearings  
 тележка подвесная из нержавеющей стали с 2 колеса



cod.	mm.	pz/pcs	portata per carrello
<b>768IX.P</b>	PICCOLO	12	30 kg.

# Art. 768NYIX

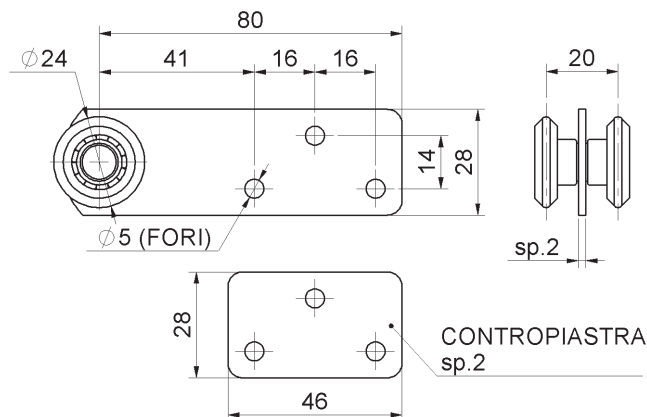
Carrello scorrevole Inox 2 ruote nylon con staffa  
 Stainless steel sliding trolley with 2 Nylon Wheels/bearings  
 тележка подвесная из нержавеющей стали с 2 нейлоновыми роликами



cod.	mm.	pz/pcs
<b>768NYIX.P</b>	PICCOLO	12

## Art. 770IX

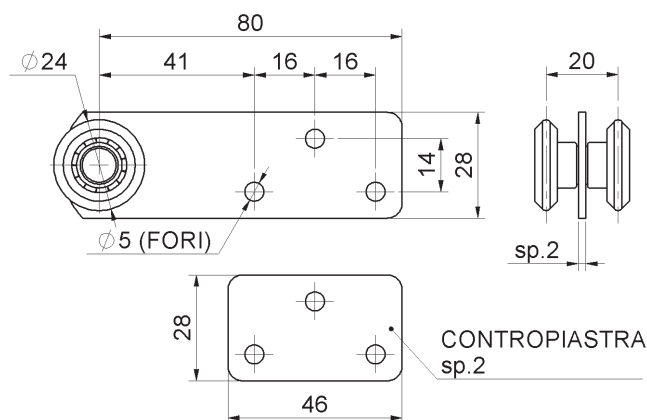
Carrello scorrevole Inox 2 ruote con staffa lunga  
Stainless steel Sliding trolley with 2 Wheels/  
bearings  
тележка подвесная из нержавеющей стали  
2 колеса



cod.	mm.	pz/pcs	portata per carrello
770IX.P	PICCOLO	12	30 kg.

## Art. 770NYIX

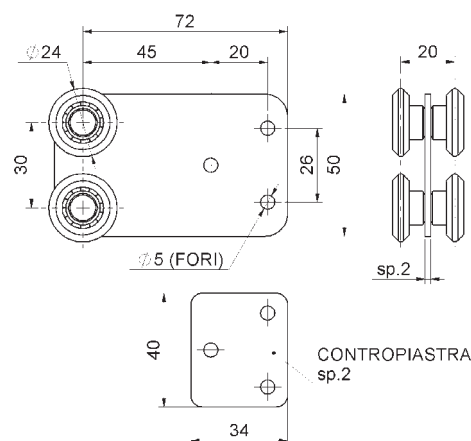
Carrello scorrevole Inox 2 ruote nylon con staffa lunga  
Stainless steel Sliding trolley with 2 nylon  
Wheels/bearings  
тележка подвесная из нержавеющей стали с  
2 нейлоновыми роликами



cod.	mm.	pz/pcs
770NYIX.P	PICCOLO	12

## Art. 772IX

Carrello scorrevole Inox 4 ruote con staffa larga  
Stainless steel Sliding trolley with 4 Wheels/  
bearings  
тележка подвесная из нержавеющей стали  
4 колеса

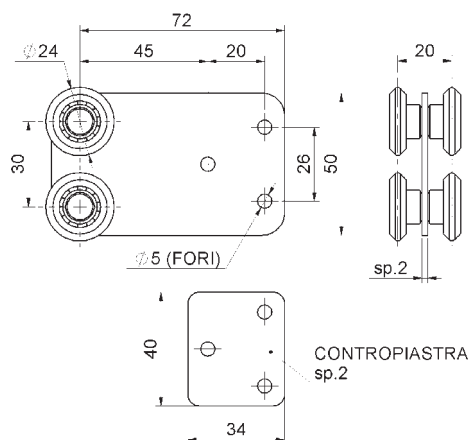


cod.	mm.	pz/pcs	portata per carrello
772IX.P	PICCOLO	6	50 kg.

# Art. 772NYIX



Carrello scorrevole Inox 2 ruote nylon con staffa  
Stainless steel sliding trolley with 2 nylon  
Wheels/bearings  
тележка подвесная из нержавеющей стали с  
2 нейлоновыми роликами

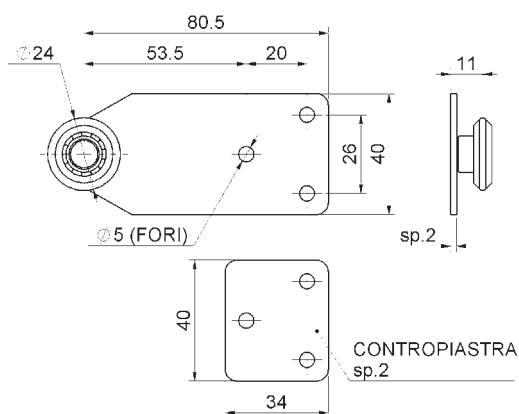


cod.	mm.	pz/pcs
<b>772NYIX.P</b>	PICCOLO	6

# Art. 774IX



Carrello scorrevole Inox 1 ruota con staffa  
Stainless steel Sliding trolley with 1 Wheel/  
bearing  
тележка подвесная из нержавеющей стали  
1 колесо

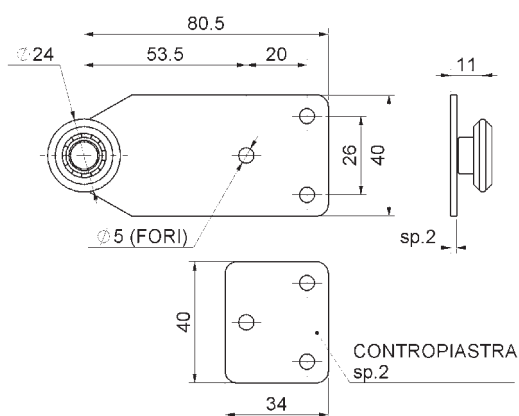


cod.	mm.	pz/pcs	portata per carrello
<b>774IX.P</b>	PICCOLO	12	15 kg.

# Art. 774NYIX



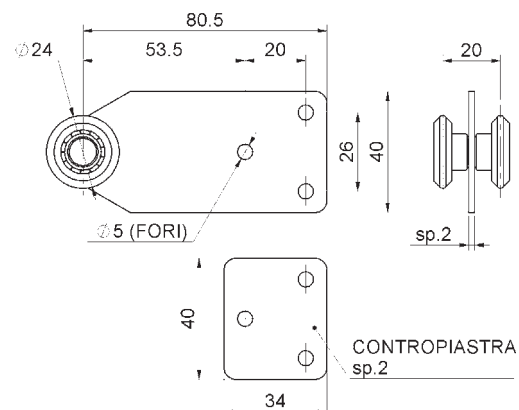
Carrello scorrevole Inox 1 ruota nylon con staffa  
Stainless steel Sliding trolley with 1 nylon  
Wheel/bearing  
тележка подвесная из нержавеющей стали с  
1 нейлоновым роликом



cod.	mm.	pz/pcs
<b>774NYIX.P</b>	PICCOLO	12

## Art. 776IX

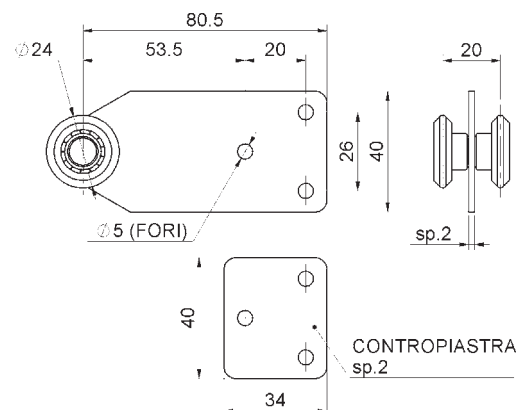
Carrello scorrevole Inox 2 ruote con staffa  
*Stainless steel Sliding trolley with 2 Wheels/ bearings*  
тележка подвесная из нержавеющей стали  
2 колеса



cod.	mm.	pz/pcs	portata per carrello
776IX.P	PICCOLO	12	30 kg.

## Art. 776NYIX

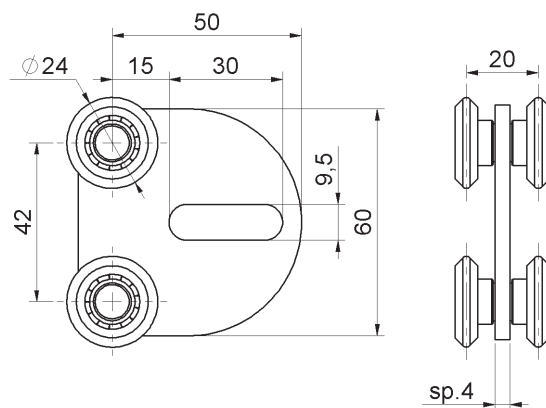
Carrello scorrevole Inox 2 ruote nylon con staffa  
*Stainless steel Sliding trolley with 2 nylon Wheels/bearings*  
тележка подвесная из нержавеющей стали с  
2 нейлоновыми роликами



cod.	mm.	pz/pcs
776NYIX.P	PICCOLO	12

## Art. 784IX

Carrello scorrevole Inox 4 ruote con staffa mezzaluna  
*Stainless steel Sliding trolley with 4 Wheels/ bearings*  
тележка подвесная из нержавеющей стали с  
4 роликами

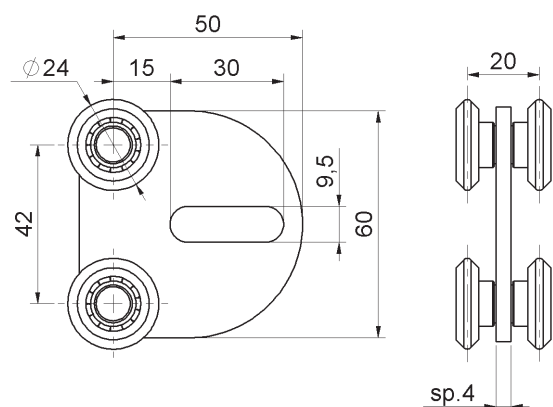


cod.	mm.	pz/pcs	portata per coppia
784IX.P	PICCOLO	12	75 kg.

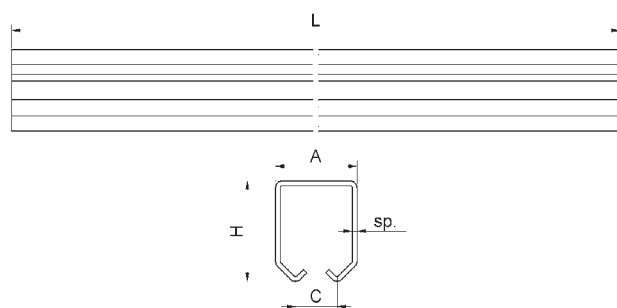
# Art. 784NYIX



Carrello scorrevole Inox 4 ruote nylon con staffa mezzaluna  
Stainless steel Sliding trolley with 4 nylon Wheels/bearings  
тележка подвесная из нержавеющей стали с 4 нейлоновыми роликами



cod.	mm.	pz/pcs	portata per coppia
<b>784NYIX.P</b>	PICCOLO	12	25 kg.



# Art. 0920IX



Monorotaia superiore per carrelli scorrevoli inox  
Stainless steel sliding trolley track  
рельс направляющий подвесной

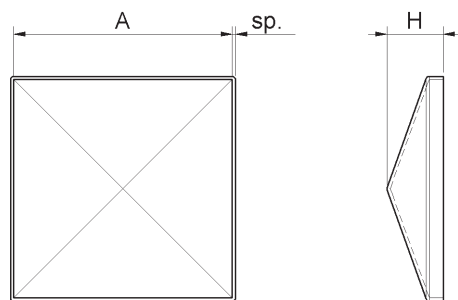


cod.	mm.	pz/pcs	L	A	C	H	sp
<b>920IX.P6</b>	PICCOLA	1	6000	33	20	34	2
<b>920IX.M6</b>	MEDIA	1	6000	42	22	54	2,5

# Art. 340IX



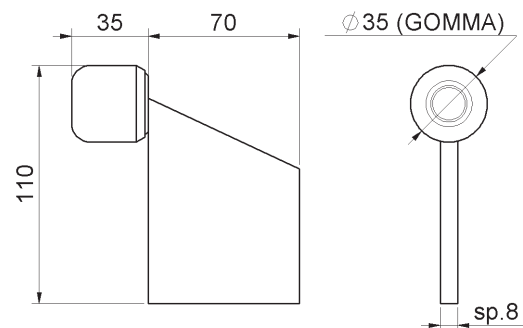
Copripilastro quadro inox  
Stainless steel square post cap  
коплек на столб квадратный, нержавеющая сталь



cod.	mm.	pz/pcs	A	H	sp
<b>340IX.30</b>	30	50	31x31	13	1,5
<b>340IX.40</b>	40	50	41x41	15	1,5
<b>340IX.50</b>	50	50	51x51	17	1,5
<b>340IX.60</b>	60	80	61x61	20	1,5
<b>340IX.80</b>	80	50	81x81	22	1,5
<b>340IX.100</b>	100	40	101x101	26	1,5
<b>340IX.120</b>	120	50	121x121	29	1,5
<b>340IX.150</b>	150	30	151x151	35	1,5

## Art. 381IX

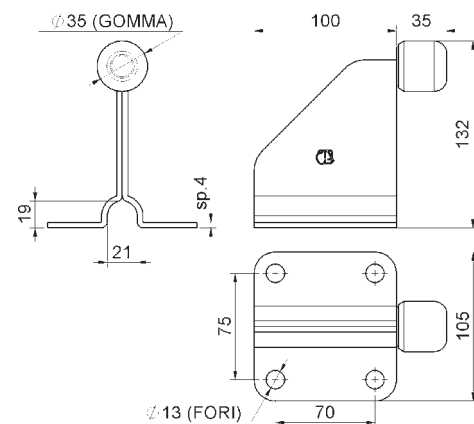
Arresto fine-corsa a saldare inox  
Stainless steel sliding gate stop to be welded  
буфер для откатных ворот под сварку,  
нержавеющая сталь



cod.	mm.	pz/pcs
<b>381IX.G</b>	GRANDE	10

## Art. 383IX

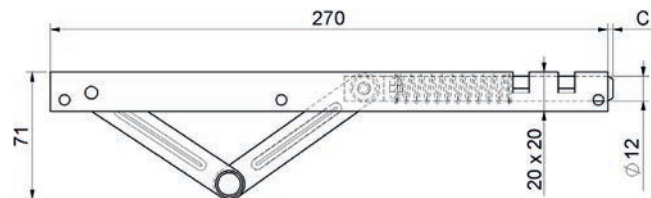
Arresto fine-corsa con piastra copribinario a fissare inox  
Stainless steel sliding gate stop - track mounted - screw fix  
буфер для откатных ворот на направляющую под болты, нержавеющая сталь



cod.	mm.	pz/pcs
<b>383IX.G</b>	GRANDE	10

## Art. 300IX

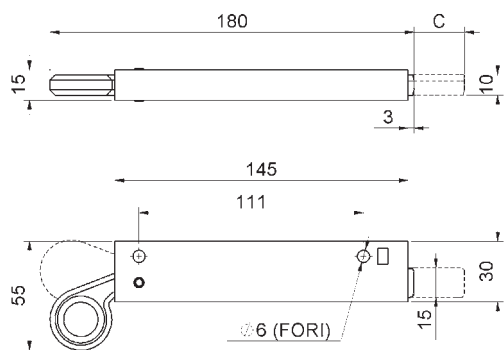
Paletto a molla reversibile inox  
Stainless steel automatic spring bolt gate closer  
шпингалет, автоматический, нержавеющая сталь



cod.	mm.	pz/pcs	C
<b>300IX</b>	UNICA	5	0 - 30

# Art. 301IX

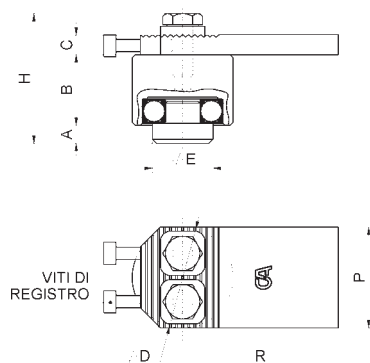
Paletto a molla inox con leva ottone  
*Stainless steel automatic spring bolt gate*  
closer  
шпингалет, автоматический, нержавеющей  
сталь



cod.	mm.	pz/pcs	C
<b>301IX</b>	UNICA	6	0 - 25

# Art. 345RIX

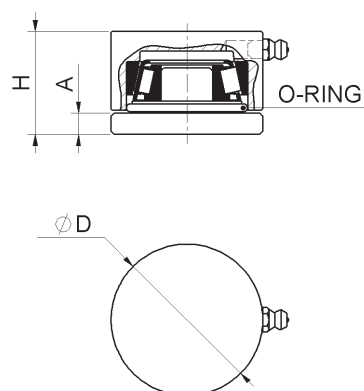
Cardine con cuscinetto regolabile Inox  
*Stainless steel adjustable hinge with bearing*  
petla regolabile con подшипником,  
средняя, нержавеющей сталь



cod.	mm.	pz/pcs	A	B	C	ØD	ØE	H	R	P	viti TE	viti reg.
<b>345RIX.M</b>	MEDIO	4	9	35	8	Ø50	Ø30	62	72 - 82	50	M10	M5
<b>345RIX.G</b>	GRANDE	4	10	35	10	Ø68	Ø35	65	90 - 105	60	M10	M6

# Art. 346IX

Piastra girevole inox c/cuscinetto c/ingrassatore  
*Stainless steel bottom plate with thrust bearing*  
with Grease cup  
petla опорная, с опорным подшипником и  
пресс-масленкой, средняя, нержавеющей  
сталь



cod.	mm.	pz/pcs	A	ØD	H
<b>346IX.M</b>	MEDIA	4	7	Ø50	34
<b>346IX.G</b>	GRANDE	4	8	Ø68	40

## Art. 376IX

Cardine a cavalletto con boccia e controdado inox  
Stainless steel u-bolt hinge with bush to be welded  
петля u-образная, под сварку, нержавеющей сталь

**INOX**

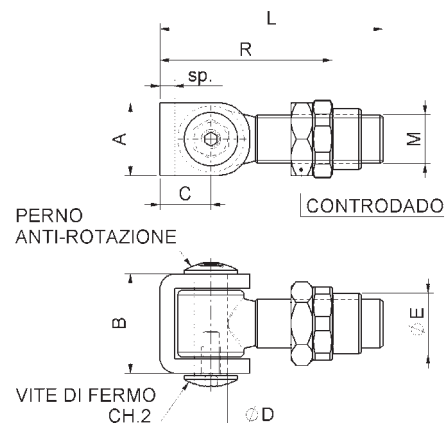
SALDARE



CUSCINETTO



INGRASSATORE



cod.	mm.	pz/pcs	A	B	C	ØD	ØE	L	sp	M	R	CH.2
<b>376IX.16</b>	M16	12	27	35	21	Ø12	Ø21	84	5	M16	52-73	Es.4
<b>376IX.18</b>	M18	12	30	41	21	Ø14	Ø23	92	6	M18	57-79	Es.5
<b>376IX.20</b>	M20	10	30	41	21	Ø14	Ø25	92	6	M20	57-79	Es.5
<b>376IX.22</b>	M22	6	35	47	25	Ø17	Ø27	96	6	M22	64-80	Es.6
<b>376IX.24</b>	M24	6	35	47	25	Ø17	Ø30	106	6	M24	66-90	Es.6

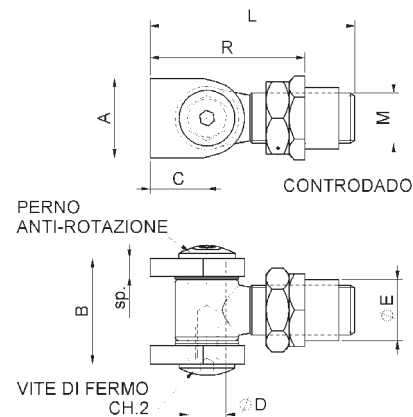
## Art. 876IX

Cardine con alette con boccia e controdado inox  
Stainless steel wings hinge with bush to be welded  
петля, регулируемая, с гайкой под сварку, нержавеющей сталь

**INOX**



SALDARE



cod.	mm.	pz/pcs	A	B	C	ØD	ØE	L	sp	M	R	CH.2
<b>876IX.16</b>	M16	12	27	38	21	Ø12	Ø21	84	5	M16	52-71	Es.4
<b>876IX.18</b>	M18	12	30	43	21	Ø14	Ø23	92	6	M18	57-79	Es.5
<b>876IX.20</b>	M20	10	30	43	21	Ø14	Ø25	92	6	M20	57-79	Es.5
<b>876IX.22</b>	M22	6	35	53	25	Ø17	Ø27	96	8	M22	64-80	Es.6
<b>876IX.24</b>	M24	6	35	53	25	Ø17	Ø30	106	8	M24	66-90	Es.6

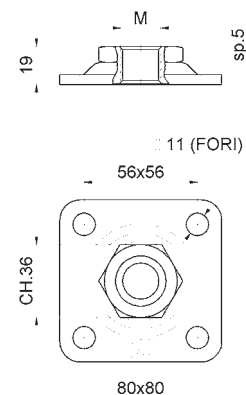
## Art. 860SIX

Piastra regolabile Inox Small per cardini  
Stainless steel adjustable plate  
Пластина из нержавеющей стали регулируемая

**INOX**



SALDARE



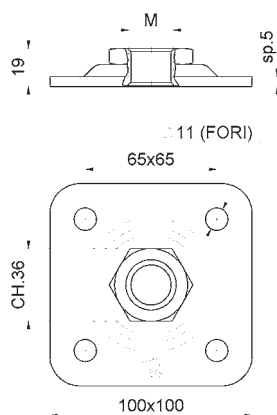
cod.	mm.	pz/pcs
<b>860SIX.16/80</b>	M16	10
<b>860SIX.18/80</b>	M18	10



# Art. 860PIX

Piastra regolabile Inox piccola per cardini  
*Stainless steel adjustable plate*  
Пластина из нержавеющей стали  
регулирующая малая

**INOX**  
FISSARE  
REGOLABILE

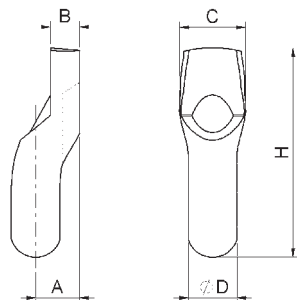


cod.	mm.	pz/pcs
<b>860PIX.20/100</b>	M20	10
<b>860PIX.22/100</b>	M22	10

# Art. 348IX

Perno sferico inferiore INOX  
*Stainless steel round bottom pin*  
палец опорный с шариком, нержавеющая  
сталь

**INOX**  
FISSARE  
REGOLABILE

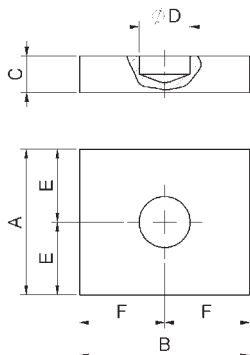


cod.	Ø	pz/pcs	A	B	C	ØD	H	cardine
<b>348IX.20</b>	20	10	18	10	30	Ø20	89	M18 - M20
<b>348IX.24</b>	24	6	22	12	32	Ø23	98	M22 - M24

# Art. 349IX

Piastra Inox perno art.348IX  
*Stainless steel bottom plate for round bottom  
pin*  
пластина опорная, нержавеющая сталь

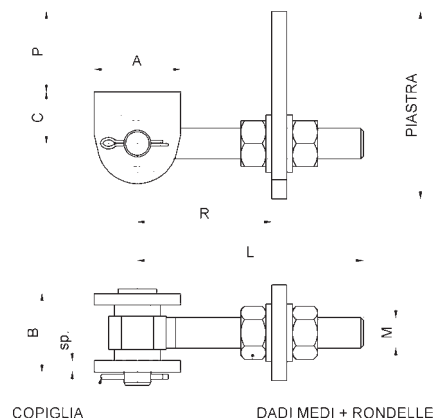
**INOX**  
SALDARE



cod.	Ø	pz/pcs	A	B	C	ØD	E	F	cardine
<b>349IX.20</b>	20	10	60	70	15	Ø20,5	30	35	M18 - M20
<b>349IX.24</b>	24	6	60	70	20	Ø24,5	30	35	M22 - M24

## Art. 880IX

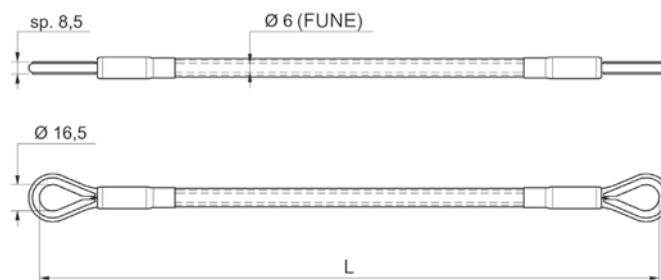
Cardine con alette con piastra regolabile per apertura 180° inox  
Stainless steel hinge with fixing plate to allow 180° opening with 2 way adjustment  
петля, регулируемая, с пластиной, открывание 180°, нержавеющая сталь



cod.	mm.	pz/pcs	A	B	C	ØD	L	sp	M	P	R	piastra
<b>880IX.12</b>	M12	10	45	34,5	24	Ø12	100	6	M12	23-36	43-87	75x45x6
<b>880IX.16</b>	M16	10	45	41	27	Ø14	118	6	M16	27-43	48-102	88x50x8

## Art. 859AIX

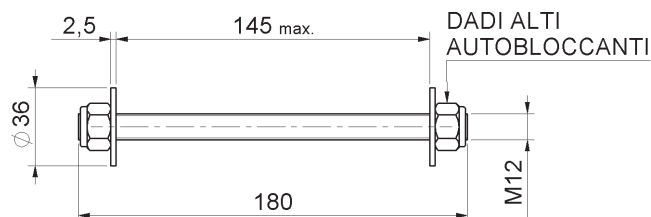
Cavo anti-caduta fune Ø6 inox con guaina in pvc trasparente  
Anti downfall stainless steel security cable for swing gates  
трос безопасности



cod.	mm.	pz/pcs	L	portata kg.
<b>859AIX.400</b>	400	5	400	1600
<b>859AIX.500</b>	500	5	500	1600
<b>859AIX.530</b>	530	5	530	1600
<b>859AIX.600</b>	600	5	600	1600
<b>859AIX.700</b>	700	5	700	1600

## Art. 859MIX

Accessorio di montaggio inox per art.859AIX  
Stainless steel assembly hardware for art.859AIX  
приспособление для сборки



cod.	mm.	pz/pcs
<b>859MIX</b>	180	5

## LEGENDA SIMBOLI

Symbol description



SALDARE

### COMPONENTE DA SALDARE\_COMPONENTS REQUIRING WELDING

- Realizzare una saldatura di dimensioni adatte a supportare le forze in gioco e con materiale d'apporto idoneo.
- Rinforzare adeguatamente le zone d'attacco all'anta e/o alla struttura / telaio.
- *The weld must be adequately sized to support the applied forces and with suitable electrode material.*
- *Adequately strengthen the areas anchoring the door and/or structure / frame.*



OTTONE

### RONDELLA OTTONE\_BRASS WASHER

- Lubrificare prima dell'installazione. Usare grasso che supporti le condizioni ambientali, evitare grassi che tendono ad essiccarsi rapidamente.
- *Lubricate before installation. Use grease suited to the ambient conditions, avoid grease that tends to dry rapidly.*



OTTONE

### PERNO OTTONE\_BRASS PIN

- Lubrificare prima dell'installazione. Usare grasso che supporti le condizioni ambientali, evitare grassi che tendono ad essiccarsi rapidamente.
- *Lubricate before installation. Use grease suited to the ambient conditions, avoid grease that tends to dry rapidly.*



FISSARE

### COMPONENTE DA FISSARE\_COMPONENTS REQUIRING SCREW MOUNTING

- Fissare con tasselli / bulloni di dimensioni adatte a supportare le forze in gioco.
- Rinforzare adeguatamente le zone d'attacco all'anta e/o alla struttura / telaio.
- *Mount with adequately sized expansion bolts capable of sustaining the applied forces.*
- *Adequately strengthen the areas anchoring the door and/or structure / frame.*



REGOLABILE

### COMPONENTE REGOLABILE\_ADJUSTABLE COMPONENT

- Regolazione effettuabile ad accessorio montato.
- *The accessory can be adjusted after installation.*



CUSCINETTO

### CUSCINETTO A SFERE BALL BEARING

- Cuscinetto radiale ad una corona di sfere con guarnizioni striscianti (2RS).
- *Single row radial bearing with contact seals (2RS).*



MURARE

### COMPONENTE DA MURARE\_COMPONENTS REQUIRING WALLING IN

- Legare / saldare all'armatura della struttura in cemento armato, proteggere i filetti durante la fase di getto.
- Verificare che la struttura sia adatta a supportare le forze in gioco, rinforzare adeguatamente le zone d'attacco.
- *Tie / weld to the rods in the armoured concrete structure, protect the threads during casting.*
- *Ensure that the structure can sustain the applied forces, adequately strengthening the anchor areas.*



INGRASSATORE

### INGRASSATORE\_GREASE NIPPLE

- Presenza di ingrassatore M6 sull'accessorio.
- Lubrificazione effettuabile ad accessorio montato.
- *The accessory has an M6 greaser.*
- *Lubrication with accessory installed.*

COD.	PAG.
<b>Indice</b>	
100.....	4
100Z.....	4
101IX.....	200
105.....	4
105Z.....	5
106IX.....	200
109IX.....	200
110.....	5
110OT.....	5
110SFL.....	6
110Z.....	6
111.....	24
112.....	25
113OT.....	25
113ZB.....	26
114IX.....	201
115.....	30
120.....	30
125.....	30
130.....	31
135.....	31
140.....	31
145.....	32
150.....	32
155.....	32
160.....	33
165.....	33
170.....	33
175.....	34
180.....	34
185.....	34
190.....	35
195.....	35
200.....	35
201.....	36
202.....	36
203.....	36
205.....	158
206.....	158
210.....	158
211.....	159
215.....	159
216.....	159
217.....	160
220.....	160
221.....	166
222.....	167
223.....	167
224.....	166
230.....	167
230IX.....	202
231.....	168
232.....	168
233.....	168
237.....	6
238.....	7
239.....	7
240.....	8
245.....	8
246.....	9
249.....	9
250.....	9

COD.	PAG.
251.....	10
253.....	10
254.....	10
255.....	11
256.....	12
257.....	12
257SFL.....	14
257TP.....	15
257Z.....	13
258R.....	16
259.....	17
260.....	18
260IX.....	201
261.....	18
261IX.....	201
261SFL.....	19
262.....	19
262SFL.....	20
263R.....	20
263RIX.....	202
263RR.....	21
265.....	169
265T.....	169
266.....	169
267.....	170
270.....	170
271.....	170
274.....	171, 196
275.....	171
278.....	171
280.....	172
281.....	172
284.....	160
285.....	161
286.....	161
287.....	161
288.....	162
289.....	162
290.....	162
291.....	163
293.....	163
295.....	163
297.....	164
298.....	164
299.....	164
300IX.....	149, 165, 220
301.....	149, 165
301IX.....	221
305.....	150, 165
310.....	150, 166
330.....	184
331.....	184
332.....	185
333.....	185
333Z.....	186
337.....	172
338.....	186
339.....	187
340.....	187
340IX.....	219
340Z.....	188
341.....	188
342.....	189
343.....	126
344.....	126
345.P.....	126

COD.	PAG.
345R.....	127
345RIX.....	221
345RL.....	128
345RLPST.....	128
345R.MAXI.....	127
345RPST.....	127
346.....	129
346IX.....	221
346.MAXI.....	129
346.P.....	128
347.....	133
347R.....	133
348.....	133
348IX.....	223
348Z.....	134
349.....	134
349DEC.....	135
349DECZ.....	135
349IX.....	223
349PST.....	135
349Z.....	134
350.....	99, 173
350PST.....	100, 174
351.....	99, 173
352.....	146
352F.....	147
353.....	100, 174
354.....	100, 174
354Z.....	101, 175
355.....	101, 175
356.....	175
357.....	101, 176
358.....	176
359.....	176
360.....	177
361.....	177
363.....	177
364.....	178
365.....	178
366.....	178
370.....	136
370Z.....	136
371.....	136
372.....	137
373.....	137
374.....	137
375.....	129
376.....	130
376IX.....	222
377.....	130
378.....	130
379.....	131
380.....	147
380F.....	147
380FPST.....	148
381.....	102
381IX.....	220
382.....	102
383.....	102
383IX.....	220
384.....	103
384F.....	103
385.....	179
386.....	148
386W.....	148
388.....	149

COD.	PAG.
390.....	179
391.....	179
393.....	180
394.....	180
395.....	40
395DIMA.....	42
395IX.....	202
395PST.....	43
396.....	43
396IX.....	203
396J.....	43
396R.....	44
396T.....	44
397.....	44
397IX.....	203
397STF.....	45
398.....	45
399.....	46
399IX.....	203
399Z.....	46
400.....	66
400IX.....	204
400NY.....	66
400NYIX.....	204
401.....	67
402.....	67
402IX.....	205
402NY.....	68
402NYIX.....	205
403.....	68
405.....	69
405IX.....	206
406.....	69
407.....	70
407IX.....	206
408.....	70
410.....	71
410NY.....	71
411.....	72
412.....	72
412NY.....	73
413.....	73
415.....	74
416.....	74
417.....	75
418.....	75
420.....	76
421.....	76
422.....	77
423.....	77
425.....	78
425IX.....	207
425NYIX.....	78, 207
426.....	79
427.....	79
427IX.....	208
427NY.....	80
427NYIX.....	208
428.....	80
430.....	81
430IX.....	209
431.....	81
432.....	82
432IX.....	209
433.....	82
435.....	83

COD.	PAG.
436.....	83
437.....	84
440.....	84
441.....	85
442.....	85
445.....	86
445NY.....	86
447.....	95
448.....	95
449.....	96
450.....	96
450IX.....	212
450K.....	96
451.....	97
452.....	97
452PST.....	97
453S.....	98
453SIX.....	212
453SK.....	98
455.....	98
456.....	52, 89
457.....	53, 90
458.....	53, 90
459.....	90
460.....	91
461.....	91
462.....	48, 91
462IX.....	212
462PL.....	48, 92
462STF.....	48, 92
463.....	49, 92
463STF.....	49, 93
464.....	49, 93
465.....	50, 93
467.....	50, 94
468.....	50, 94
468S.....	51, 94
468STF.....	51, 95
470.....	51
471.....	52
472.....	52
500.....	189
501.....	190
502.....	190
503.....	190
504.....	191
505.....	191
507.....	191
508.....	192
509.....	192
510.....	192
511.....	193
512.....	193
513.....	193
600.....	86
602.....	87
603.....	87
700.....	194
701.....	194
702.....	194
703.....	195
730.....	26
731Z.....	26
745.....	110
747.....	110
750.....	110

COD.	PAG.
752.....	111
753.....	111
753IX.....	214
754.....	111
754IX.....	214
755NY.....	112
755NYIX.....	214
756NY.....	112
756NYIX.....	215
766.....	112
768.....	113
768IX.....	215
768NY.....	113
768NYIX.....	215
770.....	113
770IX.....	216
770NY.....	114
770NYIX.....	216
772.....	114
772IX.....	216
772NY.....	114
772NYIX.....	217
774.....	115
774IX.....	217
774NY.....	115
774NYIX.....	217
776.....	115
776IX.....	218
776NY.....	116
776NYIX.....	218
778.....	116
778NY.....	116
780.....	117
780NY.....	117
782.....	117
783.....	118
784.....	118
784IX.....	218
784NY.....	118
784NYIX.....	219
786.....	119
788.....	119
790.....	119
792.....	120
794.....	120
800.....	103
800IX.....	213
805.....	104
805IX.....	213
806.....	104
807.....	104
810.....	105
810IX.....	213
811.....	105
813.....	105
820NY.....	106
822NY.....	106
824NY.....	106
829.....	107
845.....	138
847.....	138
848.....	138
849.....	139
850.....	139
851.....	139
855.....	140

COD.	PAG.
856.....	140
857.....	140
858.....	141
859A.....	150
859AIX.....	224
859M.....	151
859MIX.....	224
860E.....	145
860G.....	145
860P.....	144
860PIX.....	223
860RT.....	146
860S.....	144
860SIX.....	222
860T.....	145
861G.....	142
861P.....	141
861T.....	141
861X.....	142
862.....	142
862R.....	143
862T.....	143
863.....	146
875.....	131
876.....	131
876IX.....	222
877.....	132
878.....	132
879.....	132
880.....	143
880IX.....	224
885.....	144
901.....	88
901IX.....	210
902.....	87
902IX.....	210
903.....	88
903IX.....	211
904.....	88
904IX.....	210
906.....	89
906IX.....	211
907.....	89
907IX.....	211
920.....	120
0920IX.....	219
921.....	121
922.....	121
924.....	121
1200.....	21
1202.....	22
1204.....	22
1206.....	22
1208R.....	23
1210.....	23
1212R.....	23
1214.....	24
1222.....	17
1254.....	11
1257.....	13
1257SFL.....	15
1257Z.....	14
1258R.....	16
1350.....	99, 173
1395.....	40
1399.....	47

COD.	PAG.
1399Z.....	47
1500.....	151
1600.....	151
1605.....	152
1610.....	152
1630.....	152
1635.....	153
1640.....	153
1645.....	153
1650.....	154
1999.....	41
2010.....	195
2020.....	196
3001.....	60
3002.....	60
3003.....	60
3008.....	61
3009.....	61
5000.....	180
9999.....	41
9999EXT.....	42




## COMBI ARIALDO

Via degli Artigiani, 11 • 23811 BALLABIO (Lecco) • ITALY

Tel. +39 0341 530674 • Fax +39 0341 531124

[www.combiaraldo.com](http://www.combiaraldo.com) • e-mail: [info@combiaraldo.it](mailto:info@combiaraldo.it)





[combiarialdo.com](http://combiarialdo.com)

*Enjoy  
tomorrow*

BALLABIO\_LECCO **ITALY**